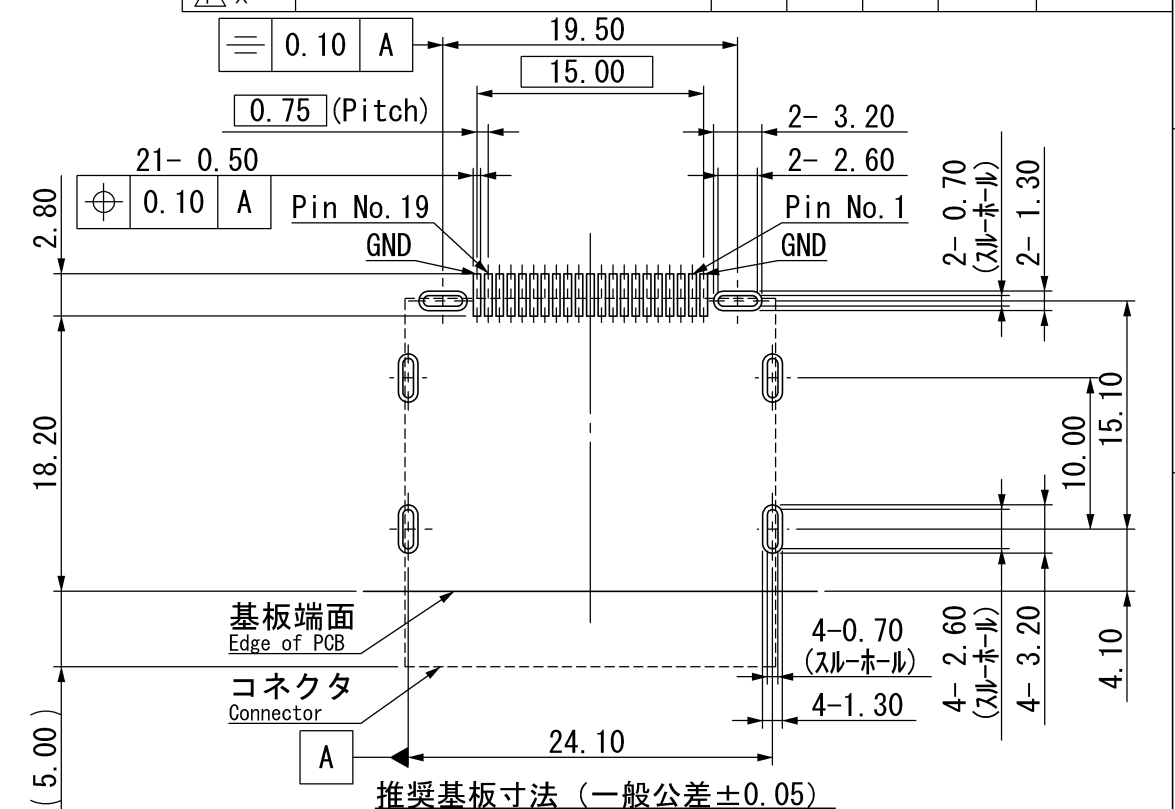
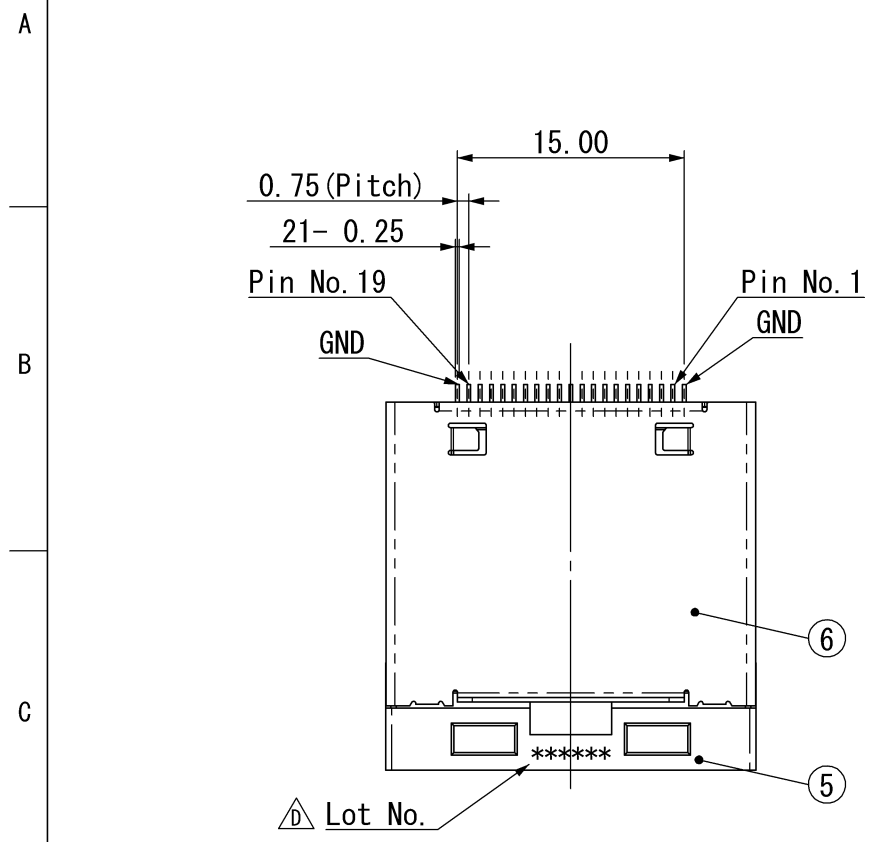


| 記号x数 | 変更内容 REVISION DESCRIPTION | 承認 | 検図 | 担当 | 年月日 | 変更通知書No. |
|--------|---------------------------|----|----|----|----------|----------|
| △A x 2 | 形状変更 | 大家 | 金子 | 下山 | 12/10/30 | M125502 |
| △C x 4 | 形状変更、記事追加 | 大家 | 海野 | 下山 | 13/03/29 | M126248 |
| △D x 2 | Lot No. 刻印追加 | 大家 | 海野 | 下山 | 13/09/09 | M126835 |
| △E x | | | | | | |
| △F x | | | | | | |

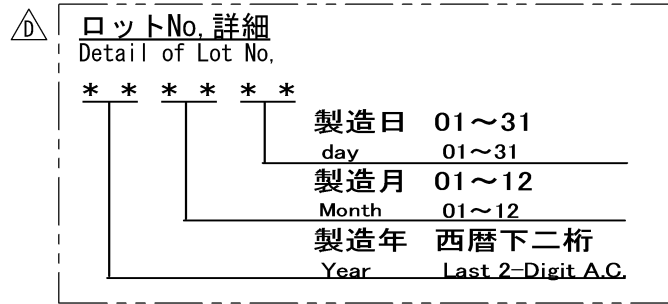
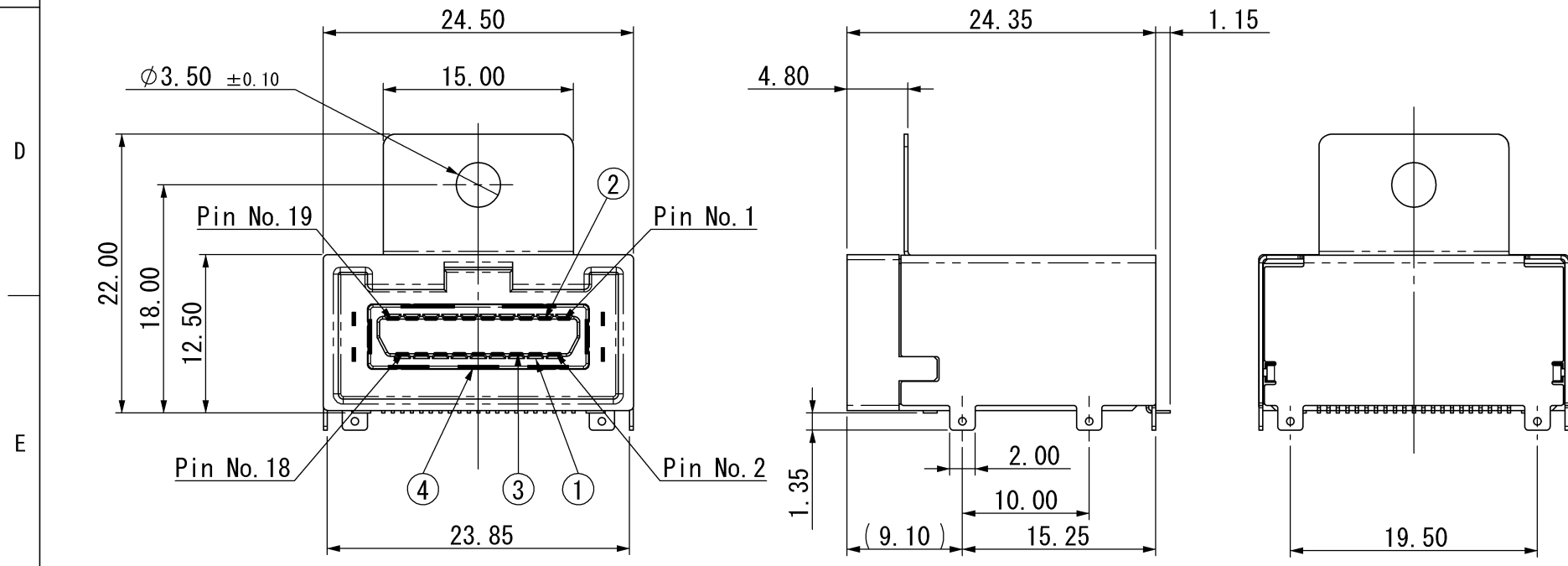


推奨基板寸法 (一般公差±0.05)
Recommended P.C.B. layout
(general tolerances ±0.05)

記事 Note

- 性能は性能仕様書 (F114202-001) による。
また、梱包は梱包仕様書 (R114202-001) による。
Performance shall be referred to F114202-001.
Standard packaging method R114202-001.
- 端子、及び固定金具の相互のばらつきは0.1以内とする。
Coplanarity between terminal and Reinforcement terminal should be 0.1max.
- 本製品開口部寸法は、High-Definition Multimedia Interface Specification Version 1.4b による。
This product mating dimension consists of HDMI specification Version 1.4b.
- 名称構成
Composition of product name

| 部品番号 ITEM No. | 部品名 DESCRIPTION | 個数 QNT. | 材質・寸法 MATERIAL | 記事 CONTENT |
|------------------|----------------------|------------|---------------------------------|--|
| 6 | シェルB Shell B | 1 | 銅合金 Copper alloy | Ni-Au |
| 5 | ハウジング Housing | 1 | 耐熱性樹脂 Heat resisting plastic | 黒 Black |
| 4 | シェルA Shell A | 1 | 銅合金 Copper alloy | Ni-Sn |
| 3 | コンタクトB Contact B | 9 | 銅合金 Copper alloy | Contact area: Ni-Au Soldering area: Ni-Sn |
| 2 | コンタクトA Contact A | 10 | 銅合金 Copper alloy | Contact area: Ni-Au Soldering area: Ni-Sn |
| 1 | インシュレータ Insulator | 1 | 耐熱性樹脂 Heat resisting plastic | 黒 Black |



指定外公差 ±0.3
Tolerances ±0.3 unless otherwise specified.
()寸法は参考値 ()Reference value.

| | | | | | | |
|-------------------------------|-----|------------|------------|------------|------------|-------------|
| 尺度 SCALE | 2/1 | 承認 APP. | 承認 APP. | 検図 CHK. | 製図 DRW. | 設計 DSGN. |
| 単位 DIMENSION | mm | 12/09/19 | 12/09/18 | 12/09/18 | 12/09/18 | 12/09/05 |
| 三角図法 3RD. ANGLE PROJECTION | 大家 | 金子 | 高平 | 下山 | 下山 | |

山一電機株式会社
YAMAICHI ELECTRONICS Co.,Ltd.

分類 (CLASS)
名称 (TITLE)
PKS019-5000-OVE

図番 (DRW. No.)
A114202-001

Sheet No. / REV. D

Компания «Океан Электроники» предлагает заключение долгосрочных отношений при поставках импортных электронных компонентов на взаимовыгодных условиях!

Наши преимущества:

- Поставка оригинальных импортных электронных компонентов напрямую с производств Америки, Европы и Азии, а так же с крупнейших складов мира;
- Широкая линейка поставок активных и пассивных импортных электронных компонентов (более 30 млн. наименований);
- Поставка сложных, дефицитных, либо снятых с производства позиций;
- Оперативные сроки поставки под заказ (от 5 рабочих дней);
- Экспресс доставка в любую точку России;
- Помощь Конструкторского Отдела и консультации квалифицированных инженеров;
- Техническая поддержка проекта, помощь в подборе аналогов, поставка прототипов;
- Поставка электронных компонентов под контролем ВП;
- Система менеджмента качества сертифицирована по Международному стандарту ISO 9001;
- При необходимости вся продукция военного и аэрокосмического назначения проходит испытания и сертификацию в лаборатории (по согласованию с заказчиком);
- Поставка специализированных компонентов военного и аэрокосмического уровня качества (Xilinx, Altera, Analog Devices, Intersil, Interpoint, Microsemi, Actel, Aeroflex, Peregrine, VPT, Syfer, Eurofarad, Texas Instruments, MS Kennedy, Miteq, Cobham, E2V, MA-COM, Hittite, Mini-Circuits, General Dynamics и др.);

Компания «Океан Электроники» является официальным дистрибьютором и эксклюзивным представителем в России одного из крупнейших производителей разъемов военного и аэрокосмического назначения «JONHON», а так же официальным дистрибьютором и эксклюзивным представителем в России производителя высокотехнологичных и надежных решений для передачи СВЧ сигналов «FORSTAR».



JONHON

«JONHON» (основан в 1970 г.)

Разъемы специального, военного и аэрокосмического назначения:

(Применяются в военной, авиационной, аэрокосмической, морской, железнодорожной, горно- и нефтедобывающей отраслях промышленности)

«FORSTAR» (основан в 1998 г.)

ВЧ соединители, коаксиальные кабели, кабельные сборки и микроволновые компоненты:

(Применяются в телекоммуникациях гражданского и специального назначения, в средствах связи, РЛС, а так же военной, авиационной и аэрокосмической отраслях промышленности).



Телефон: 8 (812) 309-75-97 (многоканальный)

Факс: 8 (812) 320-03-32

Электронная почта: ocean@oceanchips.ru

Web: <http://oceanchips.ru/>

Адрес: 198099, г. Санкт-Петербург, ул. Калинина, д. 2, корп. 4, лит. А