

CAD
GENERATED
DRAWING

DCN
CONTROLLED
DOCUMENT

DWG. NO.
SF0930-6200-XX

PRODUCT DATA DRAWING

MATERIAL :

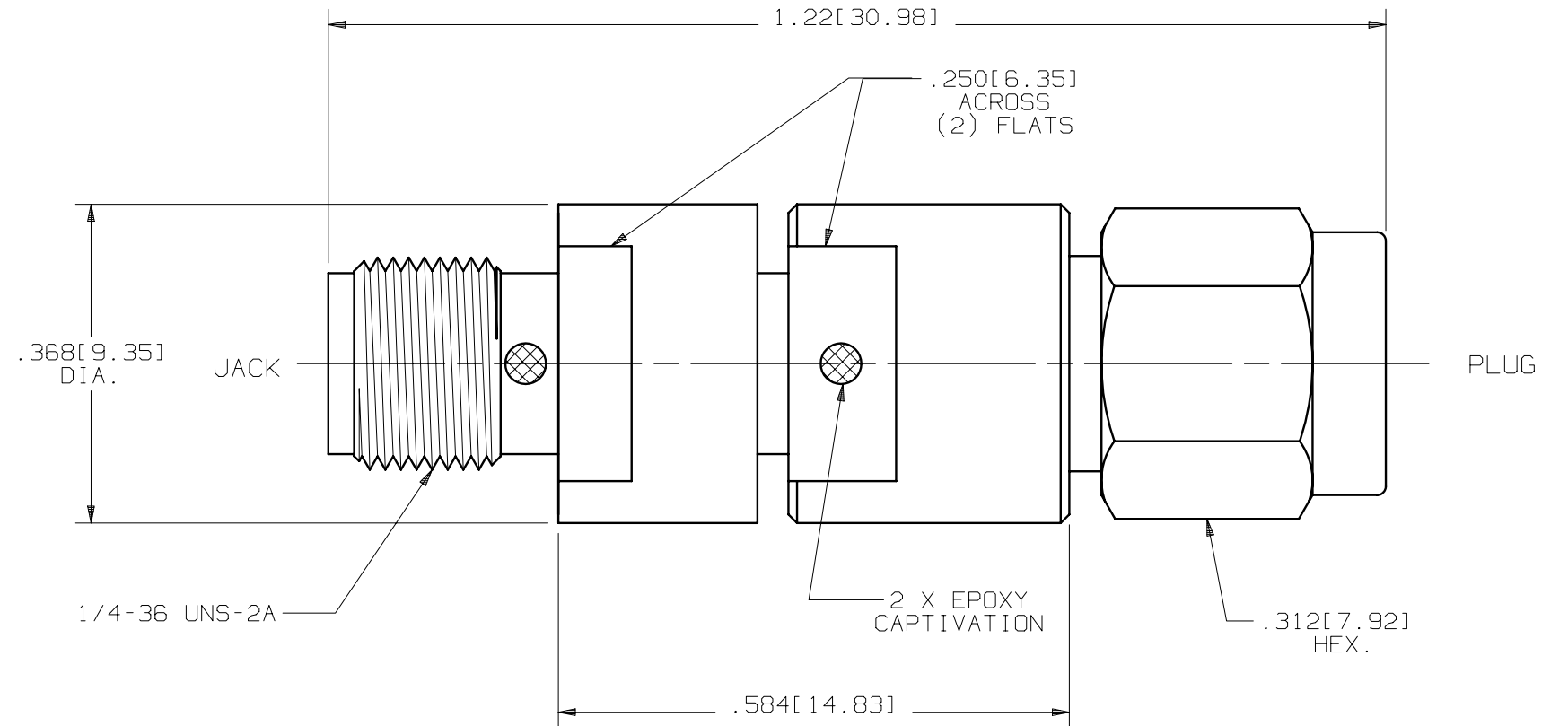
BODIES & COUPLING NUT: STAINLESS STEEL PER AMS-5640
 LOCK RING & CONTACTS: BERYLLIUM COPPER PER ASTM B196
 SLEEVE: BRASS PER ASTM B16
 BELLOWS SPRING: ELECTRO DEPOSITED NICKEL: GOLD PLATED
 INSULATORS: PTFE PER ASTM D1710
 GASKET: SILICONE RUBBER PER ZZ-R-765, CLASS IIB, GRADE 50/60
 RESISTOR ELEMENT: ALUMINUM NITRIDE SUBSTRATE WITH TANTALUM NITRIDE RESISTOR; GOLD PLATED TERMINATIONS

FINISH :

BODIES & COUPLING NUT: PASSIVATED PER AMS-QQ-P-35, TYPE II
 CONTACTS & SLEEVE: GOLD PER ASTM B 488, TYPE II, GRADE C, CLASS 1.52; OVER NICKEL PER QQ-N-290, CLASS 1

PERFORMANCE :

IMPEDANCE: 50 OHMS
 FREQ. RANGE: DC TO 18.0 GHz
 CONNECTOR DURABILITY: 500 CYCLES
 ENGAGEMENT/DISENGAGEMENT: 2 IN-LBS.



ELECTRICAL CHARACTERISTICS		VSWR		
ATTENUATOR INCREMENT (dB)	ATTENUATION ACCURACY (dB)	DC TO 4 GHz	4 TO 12.4 GHz	12.4 TO 18.0 GHz
0 TO .5	+0.00 -0.30	1.15	1.25	1.35
1 TO 6	+/- .3			
7 TO 15	+/- .5			
16 TO 20	+/- .7			
30 TO 40	+/- 1.00			

SYM.	DESCRIPTION	DATE	APPR.	UNLESS OTHERWISE SPECIFIED: 1) ALL DIMENSIONS ARE AFTER PLATING. 2) BREAK CORNERS & EDGES .005 R. MAX. 3) CHAM. 1s1 & LAST THDS. 4) SURFACE ROUGHNESS 63 / MIL-STD-10. 5) DIAS. ON COMMON CENTERS TO BE CONCENTRIC WITHIN .005 T.I.R. 6) REMOVE ALL BURRS.	DIMENSIONS ARE IN INCHES TOLERANCES:			SV Microwave, Inc. 2400 Centrepark West Drive, Suite 100 West Palm Beach, FL 33409
-	REL.DCN 22375	03/96	DWC		DECIMALS .X ±.030 .XX ±.015 .XXX ±.005	FRACTIONAL ±1/64	ANGULAR X° ±1'0" X°X' ±15'	
A	REV.DCN 30102	08/03	CCC		MATERIAL: SEE ABOVE	□" AREA: N/A		DWG. NO. SF0930-6200-XX
B	REV.DCN 31895	02/05	CCC		FINISH: SEE ABOVE			
C	REV.DCN 32751	03/05	CCC	DRAWN: CCC 08/05/03	SIZE B	CAGE NO. 95077	SCALE 5X	
D	REV.DCN 33116	06/05	CCC	CHECKED: APPROVED: JM 03/18/96				

Компания «Океан Электроники» предлагает заключение долгосрочных отношений при поставках импортных электронных компонентов на взаимовыгодных условиях!

Наши преимущества:

- Поставка оригинальных импортных электронных компонентов напрямую с производств Америки, Европы и Азии, а так же с крупнейших складов мира;
- Широкая линейка поставок активных и пассивных импортных электронных компонентов (более 30 млн. наименований);
- Поставка сложных, дефицитных, либо снятых с производства позиций;
- Оперативные сроки поставки под заказ (от 5 рабочих дней);
- Экспресс доставка в любую точку России;
- Помощь Конструкторского Отдела и консультации квалифицированных инженеров;
- Техническая поддержка проекта, помощь в подборе аналогов, поставка прототипов;
- Поставка электронных компонентов под контролем ВП;
- Система менеджмента качества сертифицирована по Международному стандарту ISO 9001;
- При необходимости вся продукция военного и аэрокосмического назначения проходит испытания и сертификацию в лаборатории (по согласованию с заказчиком);
- Поставка специализированных компонентов военного и аэрокосмического уровня качества (Xilinx, Altera, Analog Devices, Intersil, Interpoint, Microsemi, Actel, Aeroflex, Peregrine, VPT, Syfer, Eurofarad, Texas Instruments, MS Kennedy, Miteq, Cobham, E2V, MA-COM, Hittite, Mini-Circuits, General Dynamics и др.);

Компания «Океан Электроники» является официальным дистрибьютором и эксклюзивным представителем в России одного из крупнейших производителей разъемов военного и аэрокосмического назначения «JONHON», а так же официальным дистрибьютором и эксклюзивным представителем в России производителя высокотехнологичных и надежных решений для передачи СВЧ сигналов «FORSTAR».



JONHON

«JONHON» (основан в 1970 г.)

Разъемы специального, военного и аэрокосмического назначения:

(Применяются в военной, авиационной, аэрокосмической, морской, железнодорожной, горно- и нефтедобывающей отраслях промышленности)

«FORSTAR» (основан в 1998 г.)

ВЧ соединители, коаксиальные кабели, кабельные сборки и микроволновые компоненты:

(Применяются в телекоммуникациях гражданского и специального назначения, в средствах связи, РЛС, а так же военной, авиационной и аэрокосмической отраслях промышленности).



Телефон: 8 (812) 309-75-97 (многоканальный)

Факс: 8 (812) 320-03-32

Электронная почта: ocean@oceanchips.ru

Web: <http://oceanchips.ru/>

Адрес: 198099, г. Санкт-Петербург, ул. Калинина, д. 2, корп. 4, лит. А