

NUMBER 173145

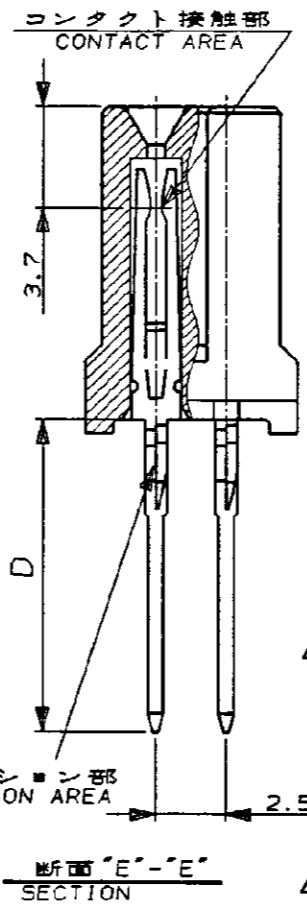
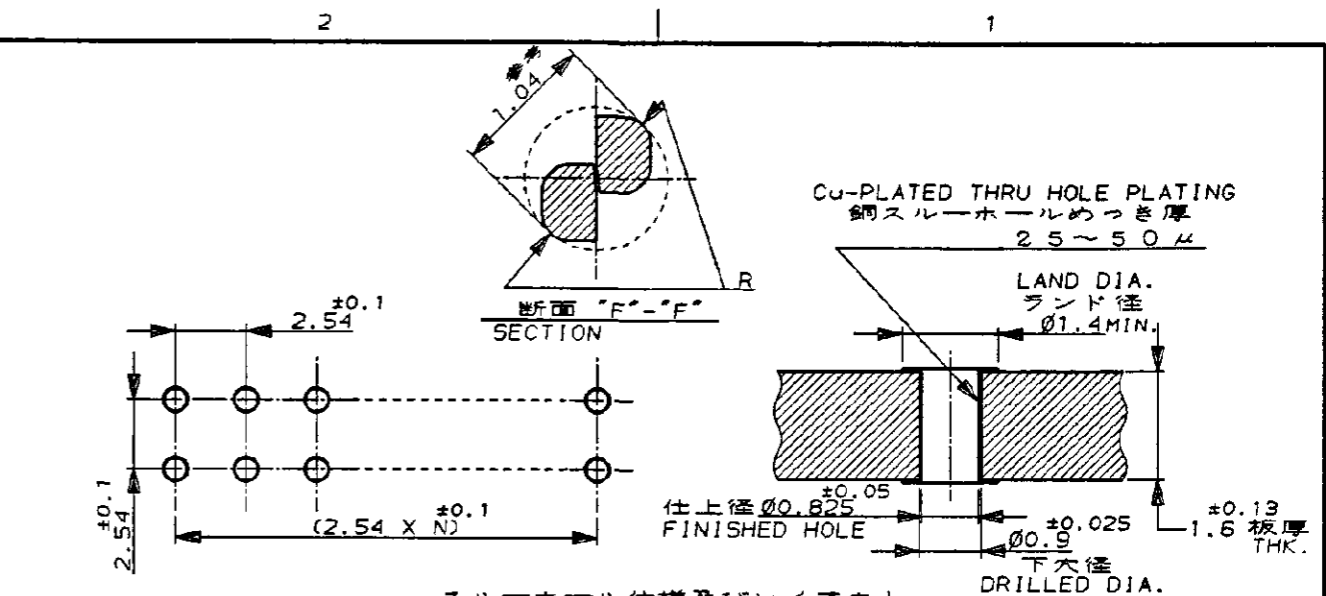
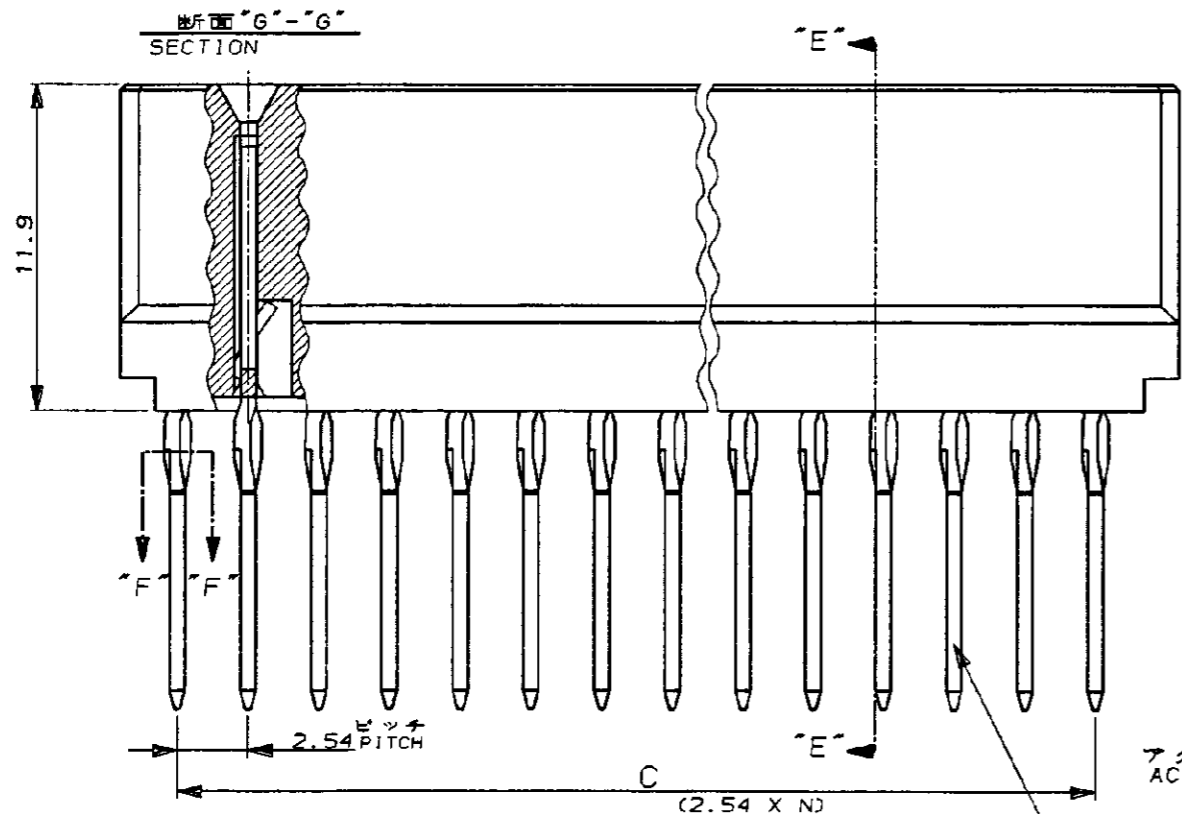
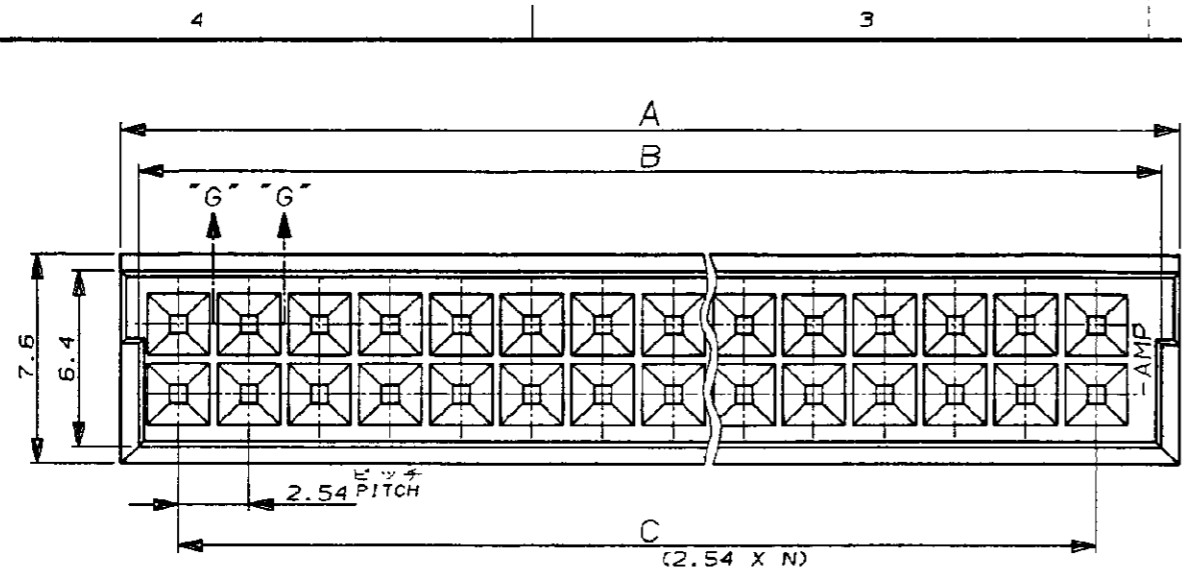
三 角 錐 (3rd ANGLE PROJECTION)

METRIC

PROJ. NO. 851-163

PRINT DIST. 単位、寸法 DIMENSIONS IN MM. DO NOT SCALE PRINT

PRINT DIST.



スルーホール仕様及びレイアウト (アクション・ピン タイプ)

注記

- ハウジング材料: ガラス入PBT, UL94 V-0, 黒
- コンタクト材料: CA725 (Cu-Ni-Sn合金)
- メッキ仕様  
コンタクト接触部及びポスト嵌合部: 1.3μ最小の下地Ni  
の上に、0.2μ最小の金メッキ。  
アクション部: 金フラッシュ
- 製品規格: 108-5197
- 適用工具: 758030-□
- シート 1 OF 3 は、有効嵌合長 2.6mm MIN. の  
基板間調整可能タイプ。

		40.64	44.5	45.7	16	34	2-	-2
		30.48	34.3	35.6	12	26	2-	-1
		73.66	77.5	78.7	29	60	1-	-5
		60.96	64.8	66.0	24	50	1-	-4
		48.26	52.1	53.3	19	40	1-	-3
	17.0	35.56	39.4	40.6	14	30	1-	-2
		40.64	44.5	45.7	16	34	2-	-0
		30.48	34.3	35.6	12	26	1-	-9
		73.66	77.5	78.7	29	60	1-	-6
		60.96	64.8	66.0	24	50		-9
		48.26	52.1	53.3	19	40		-8
△	ACTION PIN LONG	11.4	35.56	39.4	40.6	14	30	-7
		40.64	44.5	45.7	16	34	1-	-8
		30.48	34.3	35.6	12	26	1-	-7
		73.66	77.5	78.7	29	60		-5
		60.96	64.8	66.0	24	50		-4
		48.26	52.1	53.3	19	40		-3
△	ACTION PIN SHORT	4.7	35.56	39.4	40.6	14	30	-173145-2
	タイプ	D	C	B	A	N	No of POS. 極数	PARTS NUMBER 型番

NOTES

- HSG. MATERIAL: PBT (GLASS), UL94 V-0, BLACK
- CONT. MATERIAL: CA725 (Cu-Ni-Sn ALLOY)
- FINISH:  
CONTACT, POST... 1.3μ MIN. NICKEL UNDER PLATING,  
0.2μ MIN. GOLD PLATING.  
ACTION AREA... GOLD FLASH
- PRODUCT SPEC: 108-5197
- TOOLING: 758030-□
- SHEET 1 OF 3 IS 2.6mm MIN. ADJUSTMENT TYPE ONLY.

△ OBSOLETE PARTS: OBSOLETE CIS STREAMLINING PER D.RENAUD/D.SINISI

E4	REVISED PER ECR-15-013245	KJK	PS	12MAR16
E3	REVISED PER ECO-13-004580	KH	JO	27APR13
LTR	変更 (REVISION RECORD)	DR	CHK	DATE

**STE** TE Connectivity

リセクタクル アッセンブリ  
スタッキング コネクタ  
RECEPTACLE ASSEMBLY, STACKING CONN.

一般公差 (GENERAL TOLERANCE)  
10mm以下: ±0.25  
10mm以上 30mm以下: ±0.25  
30mm以上 100mm以下: ±0.25  
角 度: ±3°

図面 (SCALE) 4/1

REV. E4

173145

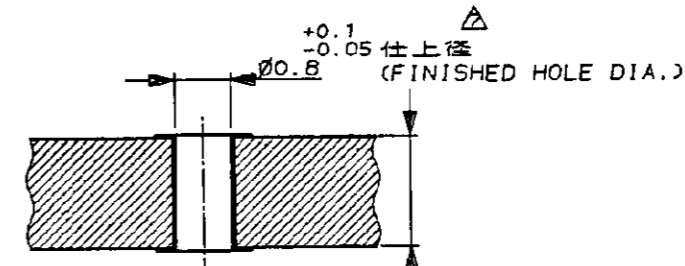
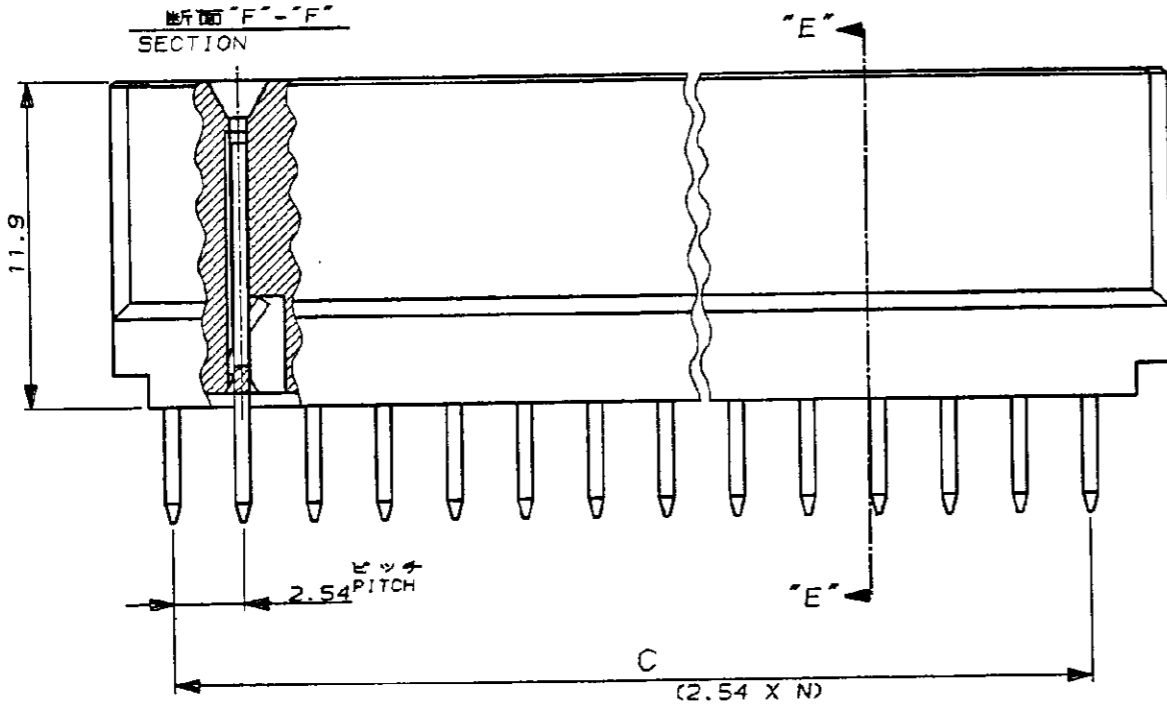
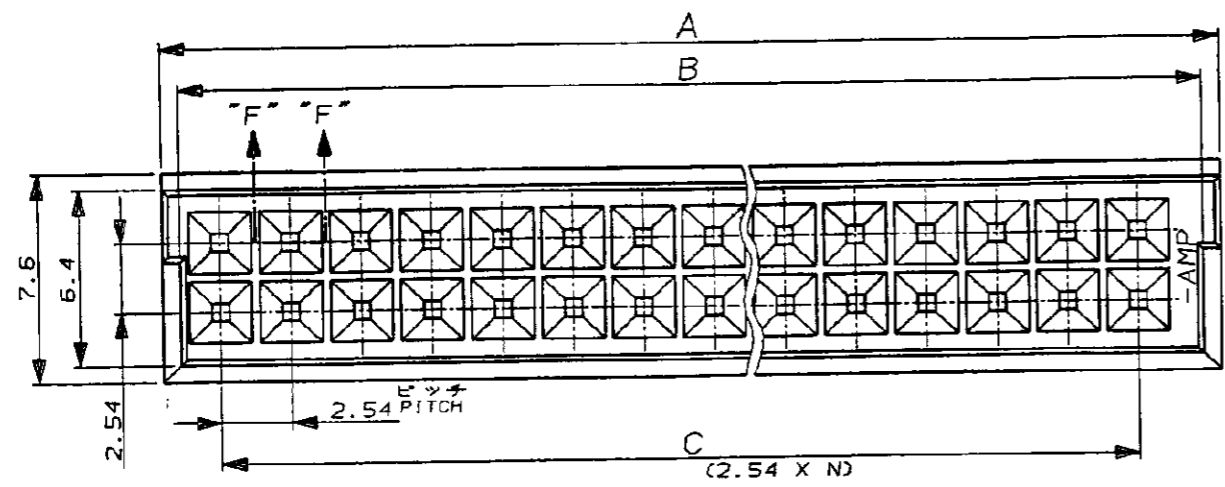
SHEET 1 OF 3

NUMBER 173145

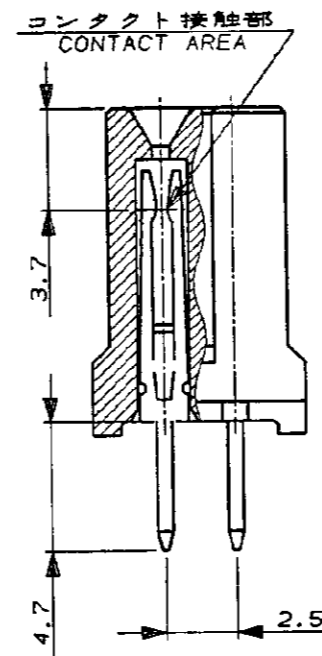
METRIC 第三角法 (3rd ANGLE PROJECTION)

METRIC

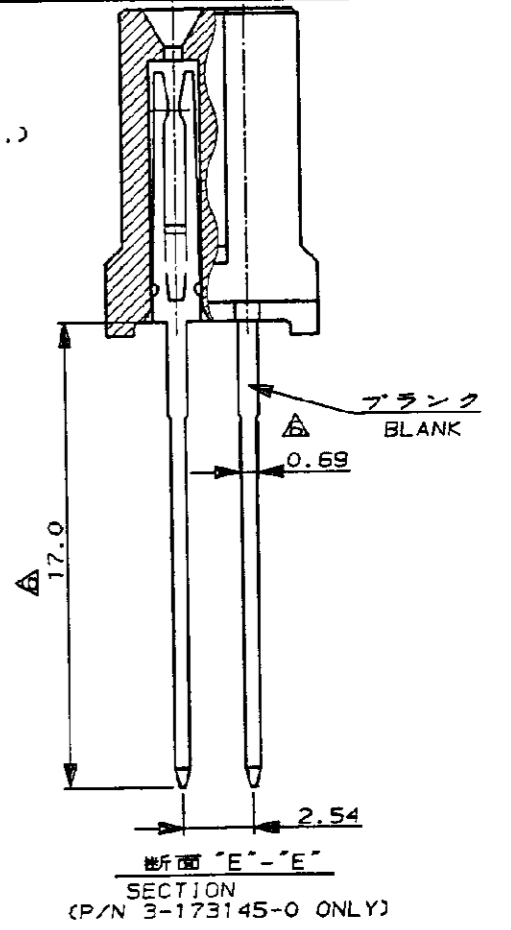
単位: 単位 DIMENSIONS IN MM. DO NOT SCALE PRINT



ホール・レイアウトは、  
アクション・ピン タイプと同一。  
スルーホール仕様  
(はんだ・タイプ)



断面 "E"- "E"  
SECTION



断面 "E"- "E"  
SECTION  
(P/N 3-173145-0 ONLY)

- 注記
- ハウジング材料: ガラスエポキシ PBT, UL94 V-0, 黒
  - コンタクト材料: CA725 (Cu-Ni-Sn 合金)
  - メッキ仕様  
コンタクト接触部: 1. 3 μm 最小の Ni 下地メッキの上に、  
0.2 μm 最小の金メッキ。  
ポスト部: 1. 3 μm 最小の Ni 下地メッキの上に、  
2 μm 最小の錫メッキ。
  - 全ての寸法は、参考寸法である。
  - 製品規格: 108-5197
  - △ ブランク幅は、0.69。ポスト長は、17.0。
  - △ P/N 3-173145-0 のみ スルーホールの  
仕上径は、1.0 ±0.05 を適用。
  - 8 シート 2 OF 3 は、半田付タイプ。

- NOTES
- HSG. MATERIAL: PBT (GLASS), UL94 V-0, BLACK
  - CONT. MATERIAL: CA725 (Cu-Ni-Sn ALLOY)
  - FINISH:  
CONTACT AREA ... 1.3 μm MIN. NICKEL UNDER PLATING,  
0.2 μm MIN. GOLD PLATING.  
POST ... 1.3 μm MIN. NICKEL UNDER PLATING,  
2 μm MIN. TIN PLATING.
  - ALL DIMENSIONS SHOWN ARE FOR REFERENCE ONLY.
  - PRODUCT SPEC: 108-5197
  - △ BLANK WIDTH: 0.69, POST LENGTH: 17.0
  - △ FINISHED HOLE DIA. 1.0 ±0.05 MUST BE APPLIED TO  
P/N 3-173145-0 ONLY.
  - 8 SHEET 2 OF 3.... SOLDER TYPE ONLY.
  - △ OBSOLETE PARTS: OBSOLETE CIS STREAMLINING PER  
D.RENAUD/D.SINISI

9	OBSOLETE	73.65	77.5	78.7	29	60	3	△	9
		40.64	44.5	45.7	16	34	2	-	-9
		30.48	34.3	35.6	12	25	2	-	-8
		73.66	77.5	78.7	29	60	2	-	-7
		60.96	64.8	66.0	24	50	2	-	-6
		48.26	52.1	53.3	19	40	2	-	-5
9	SOLDER PIN SHORT TYPE	35.56	39.4	40.6	14	30	2	173145	4
	タイプ	C	B	A	N	No of POS.	種数	型番	

SEE 1 OF 3

LTR	変更 (REVISION RECORD)	DR	CHK	DATE

TE Connectivity

リセプタクル アッセンブリ  
スタッキング コネクタ  
RECEPTACLE ASSEMBLY, STACKING CONN.

一般公差 (GENERAL TOLERANCE)  
10mm以下: ±0.25  
10mm以上 30mm以下: ±0.25  
30mm以上 100mm以下: ±0.25  
\* \* \* ±3°

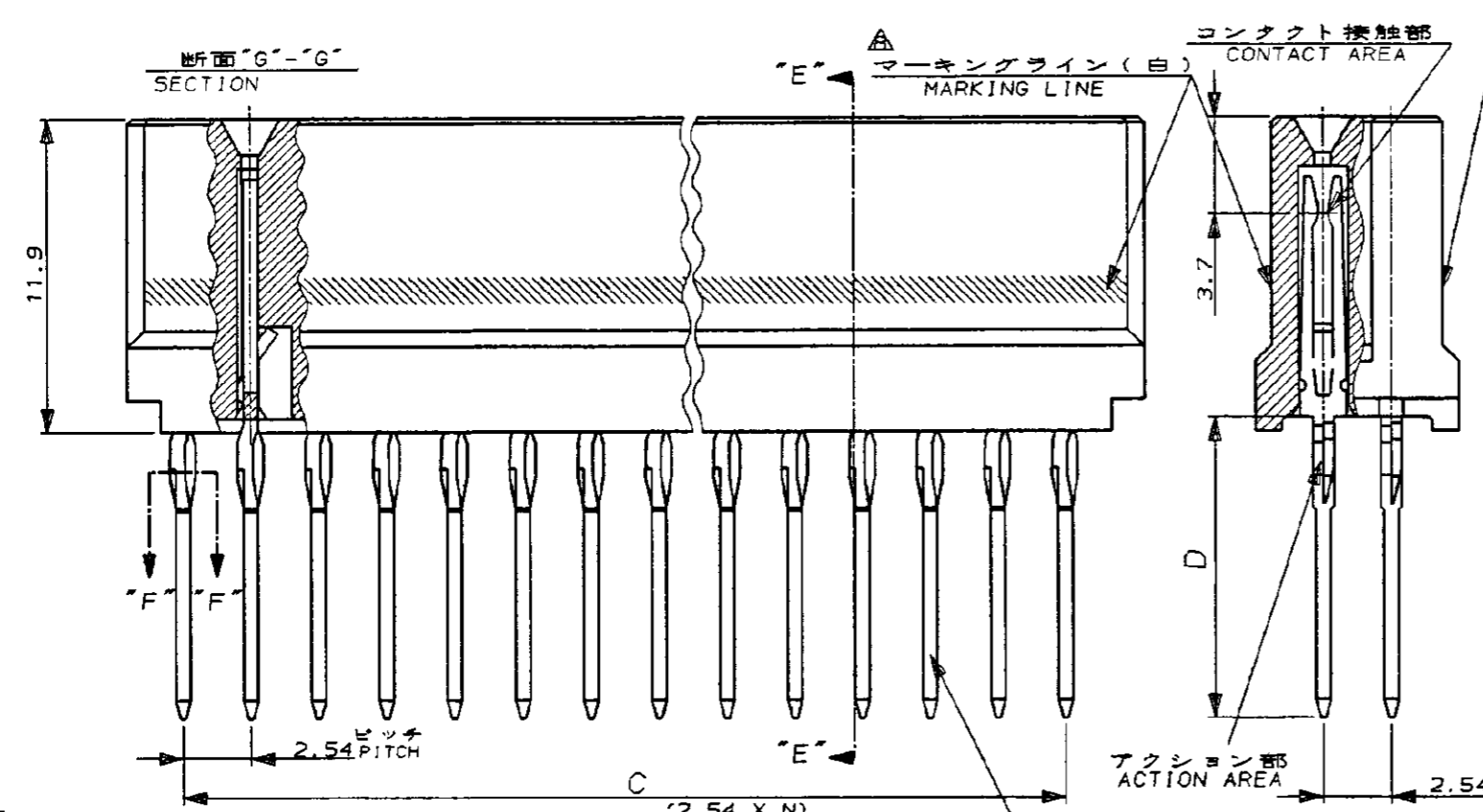
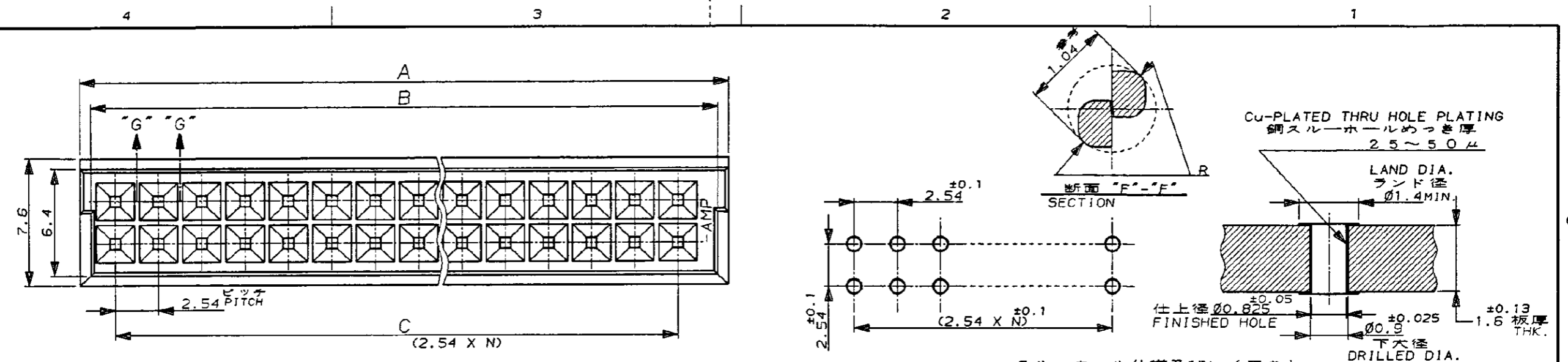
尺度 (SCALE) 4/1

REV. E4

SHEET 2 OF 3

173145

NUMBER 173145  
 PROJ. NO. 851-163  
 651-068  
 METRIC  
 PRINT DIST  
 単位: 概 寸法 DIMENSIONS IN MM. DO NOT SCALE PRINT



**スルーホール仕様及びレイアウト (アクション・ピン タイプ)**

注記

- ハウジング材料: ガラスエポキシ PBT, UL94 V-0, 黒
- コンタクト材料: CA725 (Cu-Ni-Sn 合金)
- メッキ仕様  
 コンタクト接触部及びポスト嵌合部: 1.3µm 最小の下地 Ni の上に、0.2µm 最小の金メッキ。  
 アクション部: 1.3µm 最小の Ni 下地の上に金フラッシュ (ロングタイプ)
- 製品規格: 108-5197
- 運用工具: 758030-□

△ P/N 3-173145-1 のコンタクト接触部及び、ポスト嵌合部 (メッキ仕様):  
 1.3µm 最小の下地 Ni の上に、0.5µm 最小の金めっき。  
 その他は、3 の仕様と同じ。

7 シート 3 OF 3 は、こじり対策品タイプ。  
 △ 型番 3-1-1 のみ、マーキングを施す。

9			40.64	44.5	45.7	16	34	4	3
			30.48	34.3	35.6	12	26	4	-2
9			73.66	77.5	78.7	29	60	4	+
9			60.96	64.8	66.0	24	50	4	0
9			48.26	52.1	53.3	19	40	3	0
9		15.0	35.56	39.4	40.6	14	30	3	0
9			40.64	44.5	45.7	16	34	3	7
9			30.48	34.3	35.6	12	26	3	6
9			73.66	77.5	78.7	29	60	3	-5
9			60.96	64.8	66.0	24	50	3	-4
9			48.26	52.1	53.3	19	40	3	9
9			35.56	39.4	40.6	14	30	3	2
△△△	ACTION PIN LONG TYPE	9.4	48.26	52.1	53.3	19	40	3-173145-1	
	タイプ	D	C	B	A	N	No of POS. 極数	PARTS NUMBER 型番	

- NOTES**
- HSG. MATERIAL: PBT (GLASS), UL94 V-0, BLACK
  - CONT. MATERIAL: CA725 (Cu-Ni-Sn ALLOY)
  - FINISH:  
 CONTACT, POST... 1.3µm MIN. NICKEL UNDER PLATING, 0.2µm MIN. GOLD PLATING.  
 ACTION AREA... 1.3µm MIN. NICKEL UNDER PLATING, (LONG TYPE) GOLD FLASH.
  - PRODUCT SPEC: 108-5197
  - TOOLING: 758030-□
  - FINISH ON CONTACT AND POST AREA OF P/N 3-173145-1 ONLY:  
 1.3µm MIN. NICKEL UNDER PLATING, ANOTHER PLATING SAME AS NOTE 3.
  - SHEET 3 OF 3... KOJIRI-COUNTERMEASURE TYPE. TO BE MARKED P/N 3-1-1 ONLY.
  - OBsolete PARTS: OBsolete CIS STREAMLINING PER D.RENAUD/D.SINISI

SEE 1 OF 3

社名 (COMPANY NAME)	株式会社 藤田製作所 (FUJITA SEISAKUSHO CO., LTD.)	社名 (NAME)	リセプタクル アッセンブリ スタッキング コネクタ
材料 (MATERIAL)	1	仕上 (FINISH)	3
DR. 9/20/94 K. NEMOTO		DE. 9/20/94 K. NEMOTO	
CHK. R. L. L.		APP. S. MANABE	
DR. DATE	9/20/94	DR. DATE	9/20/94
CHK. DATE	14. OCT. 94	APP. DATE	14. OCT. 94
LTR	変更 (REVISION RECORD)	DR	CHK
DATE		DATE	

**STE** TE Connectivity  
 RECEPTACLE ASSEMBLY, STACKING CONN.  
 一般公差 (GENERAL TOLERANCE)  
 10mm 以下: ±0.25  
 10mm 以上 30mm 以下: ±0.25  
 30mm 以上 100mm 以下: ±0.25  
 角 度: ±3°  
 LOC 番号 (No.): B J  
 尺 度 (SCALE): 4/1  
 REV. E4 SHEET 3 OF 3  
 173145

Компания «Океан Электроники» предлагает заключение долгосрочных отношений при поставках импортных электронных компонентов на взаимовыгодных условиях!

Наши преимущества:

- Поставка оригинальных импортных электронных компонентов напрямую с производств Америки, Европы и Азии, а так же с крупнейших складов мира;
- Широкая линейка поставок активных и пассивных импортных электронных компонентов (более 30 млн. наименований);
- Поставка сложных, дефицитных, либо снятых с производства позиций;
- Оперативные сроки поставки под заказ (от 5 рабочих дней);
- Экспресс доставка в любую точку России;
- Помощь Конструкторского Отдела и консультации квалифицированных инженеров;
- Техническая поддержка проекта, помощь в подборе аналогов, поставка прототипов;
- Поставка электронных компонентов под контролем ВП;
- Система менеджмента качества сертифицирована по Международному стандарту ISO 9001;
- При необходимости вся продукция военного и аэрокосмического назначения проходит испытания и сертификацию в лаборатории (по согласованию с заказчиком);
- Поставка специализированных компонентов военного и аэрокосмического уровня качества (Xilinx, Altera, Analog Devices, Intersil, Interpoint, Microsemi, Actel, Aeroflex, Peregrine, VPT, Syfer, Eurofarad, Texas Instruments, MS Kennedy, Miteq, Cobham, E2V, MA-COM, Hittite, Mini-Circuits, General Dynamics и др.);

Компания «Океан Электроники» является официальным дистрибьютором и эксклюзивным представителем в России одного из крупнейших производителей разъемов военного и аэрокосмического назначения «JONHON», а так же официальным дистрибьютором и эксклюзивным представителем в России производителя высокотехнологичных и надежных решений для передачи СВЧ сигналов «FORSTAR».



## JONHON

«JONHON» (основан в 1970 г.)

Разъемы специального, военного и аэрокосмического назначения:

(Применяются в военной, авиационной, аэрокосмической, морской, железнодорожной, горно- и нефтедобывающей отраслях промышленности)

«FORSTAR» (основан в 1998 г.)

ВЧ соединители, коаксиальные кабели,  
кабельные сборки и микроволновые компоненты:

(Применяются в телекоммуникациях гражданского и специального назначения, в средствах связи, РЛС, а так же военной, авиационной и аэрокосмической отраслях промышленности).



Телефон: 8 (812) 309-75-97 (многоканальный)

Факс: 8 (812) 320-03-32

Электронная почта: [ocean@oceanchips.ru](mailto:ocean@oceanchips.ru)

Web: <http://oceanchips.ru/>

Адрес: 198099, г. Санкт-Петербург, ул. Калинина, д. 2, корп. 4, лит. А