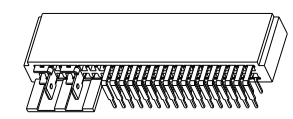
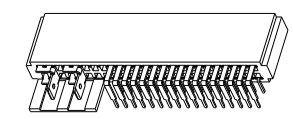
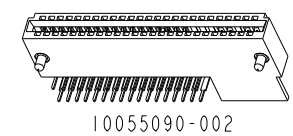
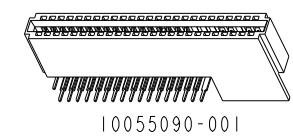
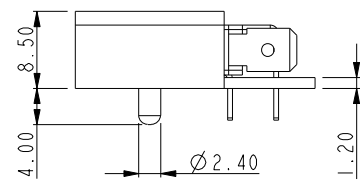
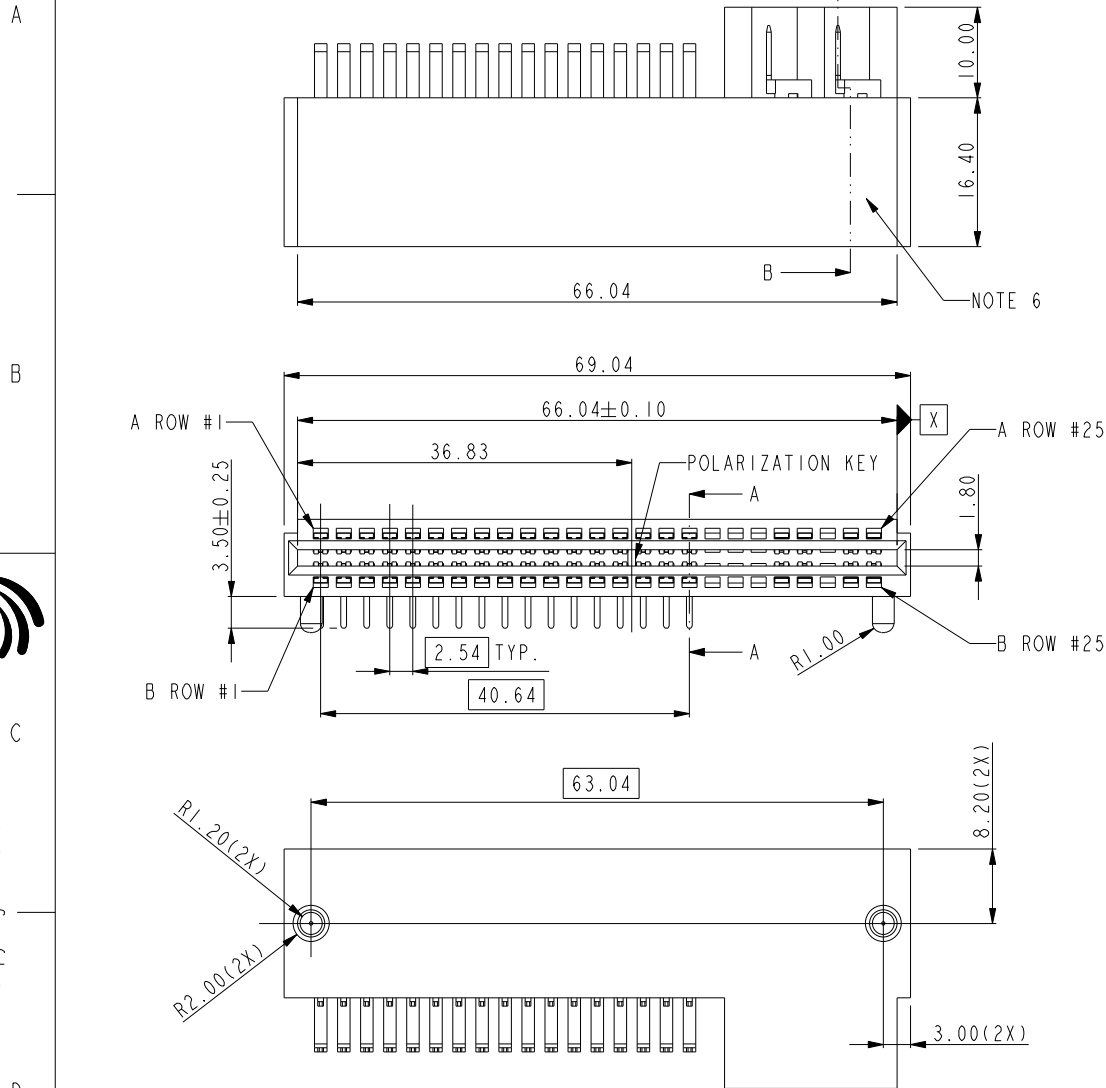


PRODUCT NO.	HOUSING POST
10055090-001	NO
10055090-001LF	
10055090-002	YES
10055090-002LF	

NOTE:

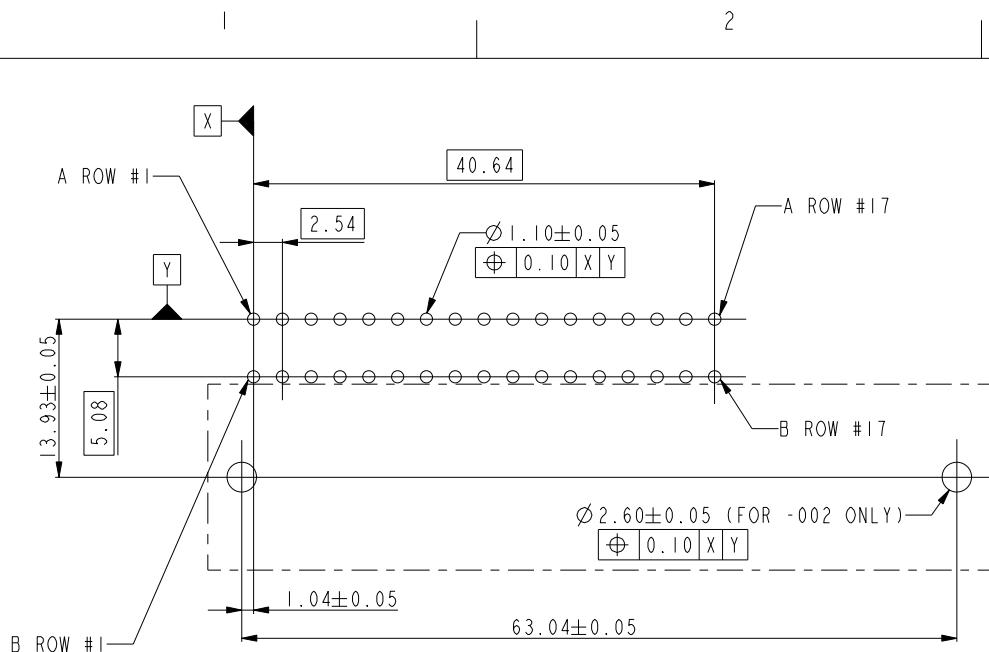
- MATERIALS:
HOUSING: HIGH TEMPERATURE THERMOPLASTIC, UL 94V-0 RATED, BLACK.
TERMINAL: HIGH CONDUCTIVITY COPPER ALLOY.
- PLATING SPEC:
10055090-XXX:
CONTACT AREA: 30u" GOLD OVER 50u" NICKEL UNDER PLATED.
SOLDER TAIL: 100u" TIN/LEAD OVER 50u" NICKEL UNDER PLATED.
10055090-XXXLF:
CONTACT AREA: 30u" GOLD OVER 50u" NICKEL UNDER PLATED.
SOLDER TAIL: 100u" TIN OVER 50u" NICKEL UNDER PLATED.
PART NUMBER 10055090-XXXLF MEETS EUROPEAN UNION DIRECTIVE AND OTHER COUNTRY REGULATIONS AS DESCRIBED IN GS-22-008.
THE HOUSING WILL WITHSTAND EXPOSURE TO 260°C PEAK TEMPERATURE FOR 10 SECONDS IN A WAVE SOLDER APPLICATION WITH A CIRCUIT BOARD.
- PRODUCT PERFORMANCE SPEC. PER GS-12-259.
- PACKAGE SPECIFICATION PER GS-14-937.
- THE EMPTY POSITIONS ARE 18, 19, 20, 23.
- MANUFACTURER'S NAME, P/N AND DATE CODE TO APPEAR ON THIS SURFACE AS PER GS-24-007.



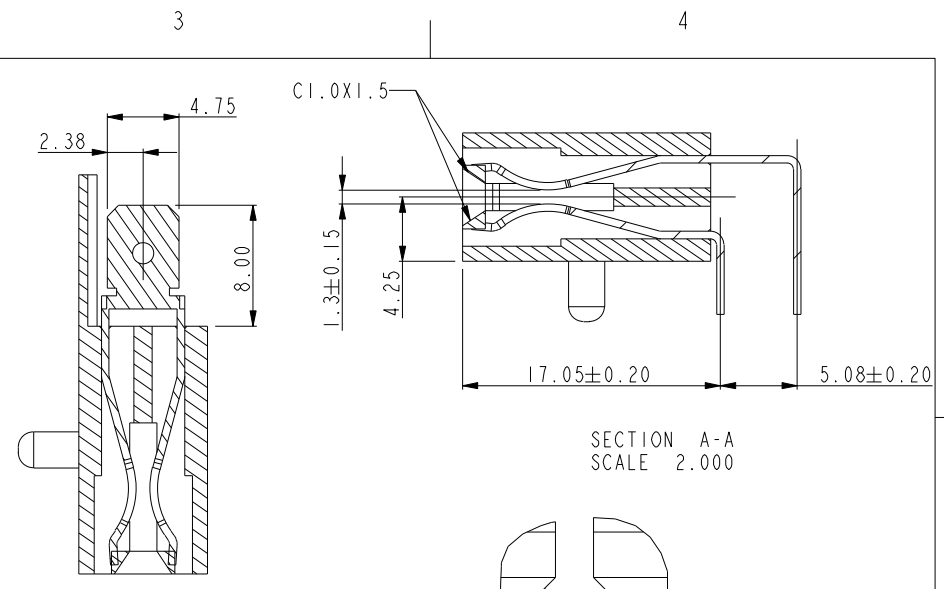
Copyright FCI.

rev	ecn no	dr	date
A	T05-0087	D T	04/22/05
B	T05-0117	D T	05/31/05
C	T05-0130	D T	06/16/05
D	T05-0162	D T	08/10/05
E	DG05-0461	SW	11/14/05
F	DG06-0306	RYAN	08/28/06
G	DG06-0524	JULIA	12/26/06

www.fciconnect.com			surface <input checked="" type="checkbox"/>	tolerance std	projection	MM	
			TOLERANCES UNLESS OTHERWISE SPECIFIED				
Dr	DAVID TENG	03/30/05	ANGULAR	0.X	± .30	size A4	Scale 1.000
Eng	DAVID TENG	04/22/05		LINEAR	0.XX		
Chr	PAUL WANG	04/22/05	x" ± 2"		0.XXX	± .08	ECN
Appr	JOSEPH HSIA	04/22/05	Product family			Spec ref	
FCI			POWER EDGE CARD CONNECTOR ASSY WITH LARGE CHAMFER			dwg no	10055090
catalog			PDM: Rev:G			CUSTOMER	sheet 1 of 2



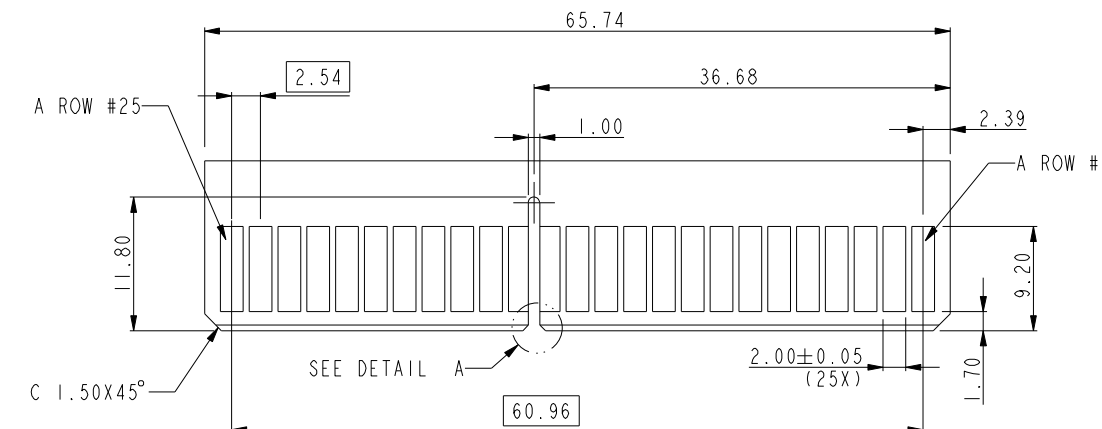
RECOMMENDED PCB LAYOUT



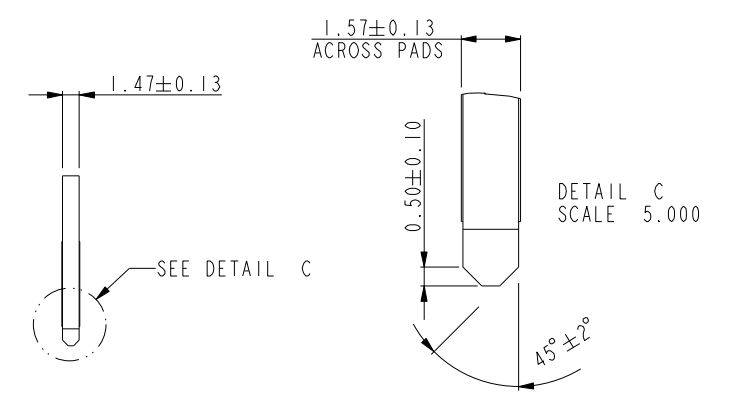
SECTION A-A
SCALE 2.000

SECTION B-B
SCALE 2.000

DETAIL A
SCALE 5.000



RECOMMENDED DAUGHTER CARD LAYOUT (TOP SIDE)



DETAIL C
SCALE 5.000

Copyright FCI.

www.fciconnect.com			surface <input checked="" type="checkbox"/>	tolerance std	projection	MM	
			TOLERANCES UNLESS OTHERWISE SPECIFIED			← →	
Dr	DAVID TENG	03/30/05	ANGULAR	0.X	± .30	size A4	Scale 1.000
Eng	DAVID TENG	04/22/05		LINEAR	0.XX		
Chr	PAUL WANG	04/22/05	X° ± 2°	0.XXX	± .08	ECN	
Appr	JOSEPH HSIA	04/22/05	Product family			Spec ref	*
FCI		title POWER EDGE CARD CONNECTOR ASSY WITH LARGE CHAMFER			dwg no 10055090		Rev. G
catalog		PDM: Rev:G			STATUS: Released		Printed: Dec 03, 2010

Компания «Океан Электроники» предлагает заключение долгосрочных отношений при поставках импортных электронных компонентов на взаимовыгодных условиях!

Наши преимущества:

- Поставка оригинальных импортных электронных компонентов напрямую с производств Америки, Европы и Азии, а так же с крупнейших складов мира;
- Широкая линейка поставок активных и пассивных импортных электронных компонентов (более 30 млн. наименований);
- Поставка сложных, дефицитных, либо снятых с производства позиций;
- Оперативные сроки поставки под заказ (от 5 рабочих дней);
- Экспресс доставка в любую точку России;
- Помощь Конструкторского Отдела и консультации квалифицированных инженеров;
- Техническая поддержка проекта, помощь в подборе аналогов, поставка прототипов;
- Поставка электронных компонентов под контролем ВП;
- Система менеджмента качества сертифицирована по Международному стандарту ISO 9001;
- При необходимости вся продукция военного и аэрокосмического назначения проходит испытания и сертификацию в лаборатории (по согласованию с заказчиком);
- Поставка специализированных компонентов военного и аэрокосмического уровня качества (Xilinx, Altera, Analog Devices, Intersil, Interpoint, Microsemi, Actel, Aeroflex, Peregrine, VPT, Syfer, Eurofarad, Texas Instruments, MS Kennedy, Miteq, Cobham, E2V, MA-COM, Hittite, Mini-Circuits, General Dynamics и др.);

Компания «Океан Электроники» является официальным дистрибьютором и эксклюзивным представителем в России одного из крупнейших производителей разъемов военного и аэрокосмического назначения «JONHON», а так же официальным дистрибьютором и эксклюзивным представителем в России производителя высокотехнологичных и надежных решений для передачи СВЧ сигналов «FORSTAR».



JONHON

«JONHON» (основан в 1970 г.)

Разъемы специального, военного и аэрокосмического назначения:

(Применяются в военной, авиационной, аэрокосмической, морской, железнодорожной, горно- и нефтедобывающей отраслях промышленности)

«FORSTAR» (основан в 1998 г.)

ВЧ соединители, коаксиальные кабели, кабельные сборки и микроволновые компоненты:

(Применяются в телекоммуникациях гражданского и специального назначения, в средствах связи, РЛС, а так же военной, авиационной и аэрокосмической отраслях промышленности).



Телефон: 8 (812) 309-75-97 (многоканальный)

Факс: 8 (812) 320-03-32

Электронная почта: ocean@oceanchips.ru

Web: <http://oceanchips.ru/>

Адрес: 198099, г. Санкт-Петербург, ул. Калинина, д. 2, корп. 4, лит. А