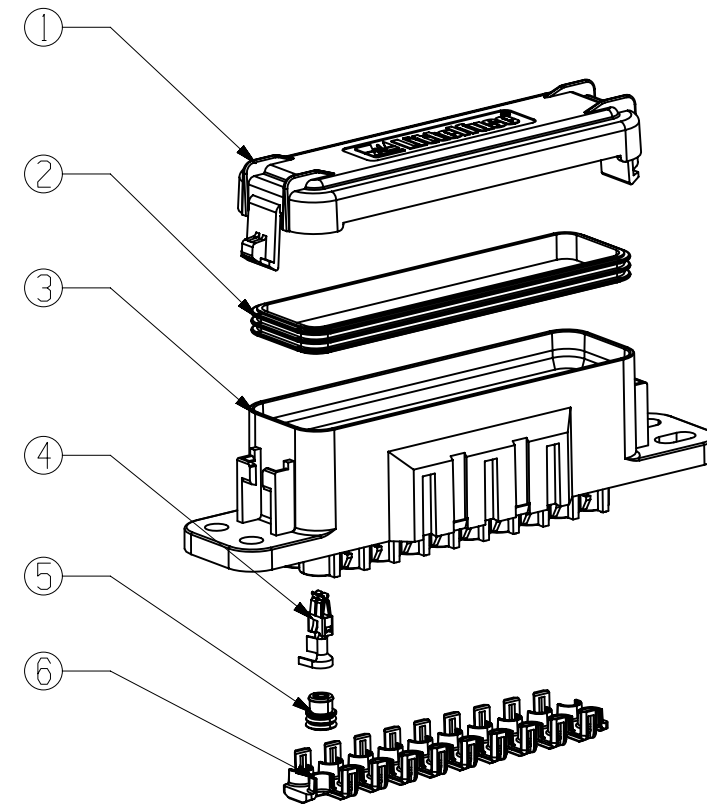
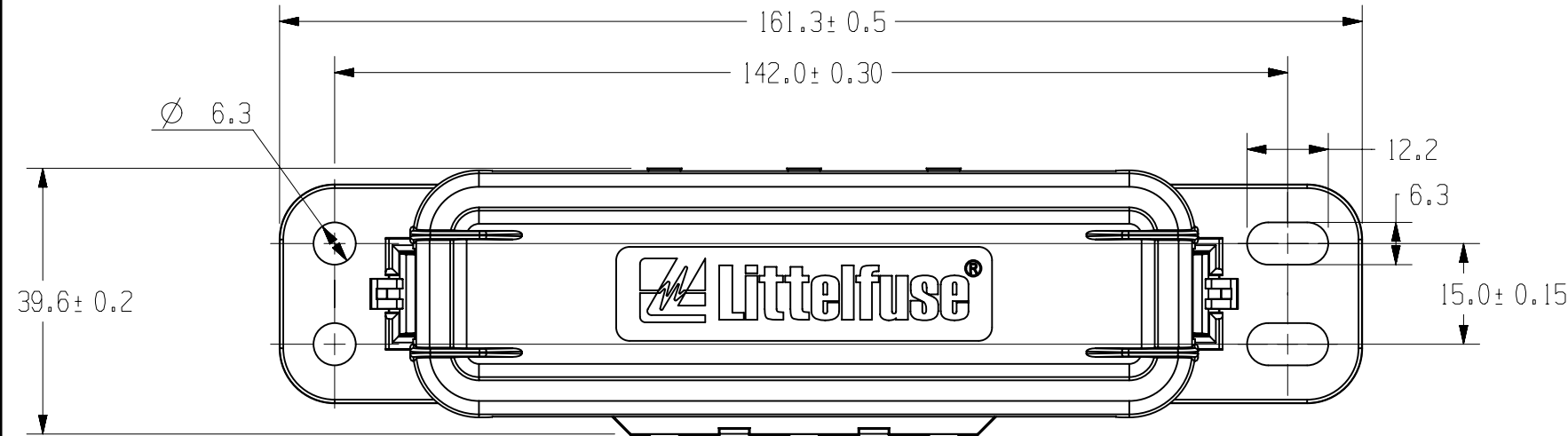


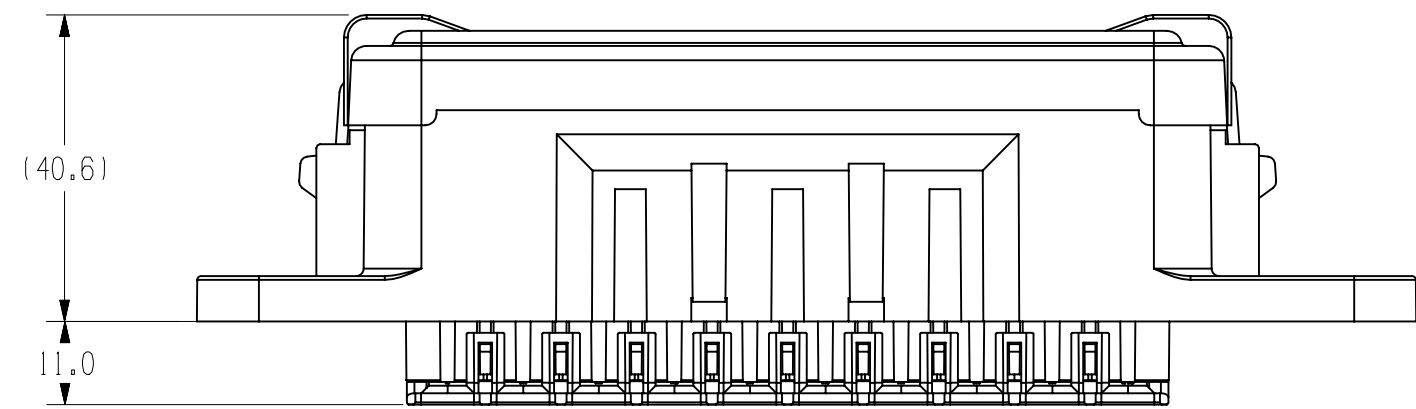
C

FEMALE TERMINAL FOR ATO FUSE				
Cable Seal & Terminals not provided by Littelfuse. For reference only.				
CABLE SIZE mm ²	FEMALE TERMINAL (TYCO STANDARD POWER TIMER)	CABLE DIA.	CABLE SEAL	BLANK CABLE SEAL
0.50 - 1	927836	1.4-2.1	963243-1/963244-1	100132-1
1.0-2.5	927837	2.2-3.0	963244-1/963245-1	
2.5-4.0	928966	3.4-3.7	963245-1	
3.0-5.0	1241962-1	4.2	967011-1	

LTR	DATE	REVISION	CHK	APD
A	2012/12/07	506933ERA NEW RELEASE EJIN		
B	07/19/13	508954ECA CHANGE COVER MATERIAL FOR HIGH TEMPERATURE USAGE, CHANGE TEMPERATURE RANGE 125 TO 85; CHANGE INPUT CAPABILITY 150 TO 210		
C	11/26/13	509872 ECA Change the name & update the notes		
D	06/25/14	510674ECA-CORRECT PART NUMBER OF COVER GASKET FYLJE		



- NOTES:
- 1. MATERIAL: COVER & base & TPA BLACK Thermoplastic-94VO
SEAL: SILICONE RUBBER, GREEN
 - 2. TORQUE RATING: 6-8 Nm USING M6 BOLT & LOCK WASHER.
 - 3. FUSE RATING: 40A PER CIRCUIT.
 - 4. OPERATING & STORAGE TEMPERATURE: -40° C TO 85° C
 - 5. IP SEALING CLASS PER IEC60529 IP66 & IP67.
 - 6. TERMINAL RETENTION PER USCAR 2 SECTION 5.4.1.3 USING TYCO STANDARD POWER TIMER TERMINALS (SEALED).
 - 7. TPA RETENTION PER USCAR 2 SECTION 5.4.4.4
 - 8. MAX. CONTINUOUS CURRENT: 210A FOR ENTIRE FUSEHOLDER.



NO	COMPONENT NO	DESCRIPTION	QTY/M	U/M
6	883-027	TPA		
5	SEE TABLE	SINGLE CABLE SEAL		
4	SEE TABLE	STANDARD POWER TIMER		
3	868-053	HOUSING		
2	901-057	COVER GASKET		
1	873-014	COVER		

BILL OF MATERIAL

UNLESS OTHERWISE SPECIFIED, DIMENSIONS ARE IN MILLIMETERS.
DIMENSIONS IN BRACKETS [] ARE INCHES

UNLESS OTHERWISE SPECIFIED, DIMENSIONS DO NOT INCLUDE PLATING.

⊙ DENOTES CRITICAL CHARACTERISTICS.

CPK DENOTES CPK DIMENSIONS, -MINIMUM CPK VALUE

ST DENOTES A CHARACTERISTIC THAT PROVIDES AN INDICATION OF PROCESS PERFORMANCE. PROCEDURE FOR MEASUREMENT AND TRACKING TO BE DEFINED IN LITTELFUSE INSPECTION INSTRUCTIONS

CP DENOTES CP DIMENSIONS, -MINIMUM CP VALUE MUST BE WITHIN THE DIMENSIONAL LIMITATIONS SHOWN ON DRAWING AND INITIALLY LOCATED TO ALLOW FOR MAXIMUM TOOL LIFE

COPIES TO	MATL SPEC		
1	9	18	SEE NOTE
2	10	19	FINISH
3	12	20	
4	13	21	DRW EJIN DATE 12/18/12 SCALE 1:1
5	14	23	CHK DATE SUPER DR
6	15	33	
7	16	43	APPD DATE FINSH GOOD WT
8	17	53	GRAMS/PIECE

TOLERANCES UNLESS OTHERWISE SPECIFIED (REF. ISO 2768-MH)

DIMENSION	0.5 - 3	3 - 6	6 - 30	30 - 120	120 - 400
TOLERANCE					

3RD ANGLE PROJECTION

TITLE HWA20 Fuseholder C

METRIC COMPONENT

Littelfuse DES PLAINES, ILLINOIS 60016

REVISION D

DRWG. NO. OL-PDM61001ZXM

CAD GENERATED DRAWING - NO PENCIL CHANGES ALLOWED

Компания «Океан Электроники» предлагает заключение долгосрочных отношений при поставках импортных электронных компонентов на взаимовыгодных условиях!

Наши преимущества:

- Поставка оригинальных импортных электронных компонентов напрямую с производств Америки, Европы и Азии, а так же с крупнейших складов мира;
- Широкая линейка поставок активных и пассивных импортных электронных компонентов (более 30 млн. наименований);
- Поставка сложных, дефицитных, либо снятых с производства позиций;
- Оперативные сроки поставки под заказ (от 5 рабочих дней);
- Экспресс доставка в любую точку России;
- Помощь Конструкторского Отдела и консультации квалифицированных инженеров;
- Техническая поддержка проекта, помощь в подборе аналогов, поставка прототипов;
- Поставка электронных компонентов под контролем ВП;
- Система менеджмента качества сертифицирована по Международному стандарту ISO 9001;
- При необходимости вся продукция военного и аэрокосмического назначения проходит испытания и сертификацию в лаборатории (по согласованию с заказчиком);
- Поставка специализированных компонентов военного и аэрокосмического уровня качества (Xilinx, Altera, Analog Devices, Intersil, Interpoint, Microsemi, Actel, Aeroflex, Peregrine, VPT, Syfer, Eurofarad, Texas Instruments, MS Kennedy, Miteq, Cobham, E2V, MA-COM, Hittite, Mini-Circuits, General Dynamics и др.);

Компания «Океан Электроники» является официальным дистрибьютором и эксклюзивным представителем в России одного из крупнейших производителей разъемов военного и аэрокосмического назначения «JONHON», а так же официальным дистрибьютором и эксклюзивным представителем в России производителя высокотехнологичных и надежных решений для передачи СВЧ сигналов «FORSTAR».



JONHON

«JONHON» (основан в 1970 г.)

Разъемы специального, военного и аэрокосмического назначения:

(Применяются в военной, авиационной, аэрокосмической, морской, железнодорожной, горно- и нефтедобывающей отраслях промышленности)

«FORSTAR» (основан в 1998 г.)

ВЧ соединители, коаксиальные кабели, кабельные сборки и микроволновые компоненты:

(Применяются в телекоммуникациях гражданского и специального назначения, в средствах связи, РЛС, а так же военной, авиационной и аэрокосмической отраслях промышленности).



Телефон: 8 (812) 309-75-97 (многоканальный)

Факс: 8 (812) 320-03-32

Электронная почта: ocean@oceanchips.ru

Web: <http://oceanchips.ru/>

Адрес: 198099, г. Санкт-Петербург, ул. Калинина, д. 2, корп. 4, лит. А