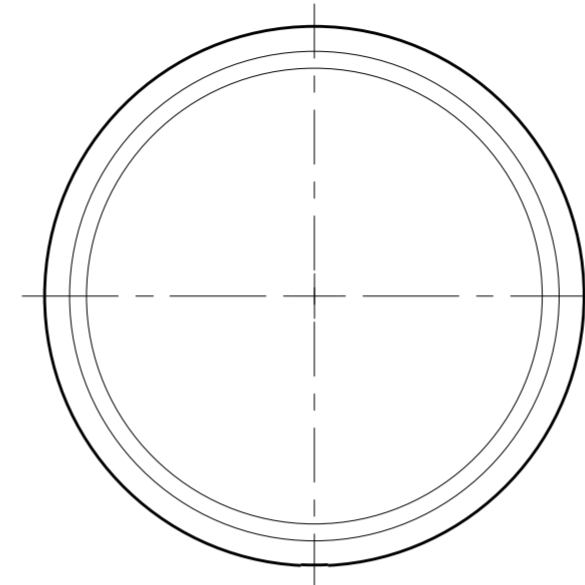
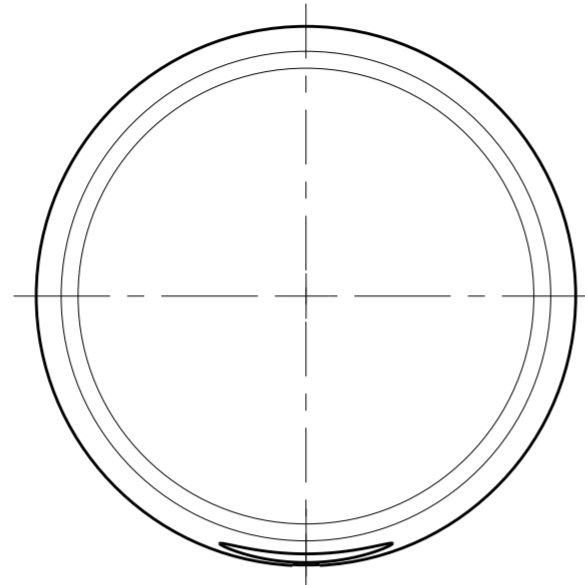
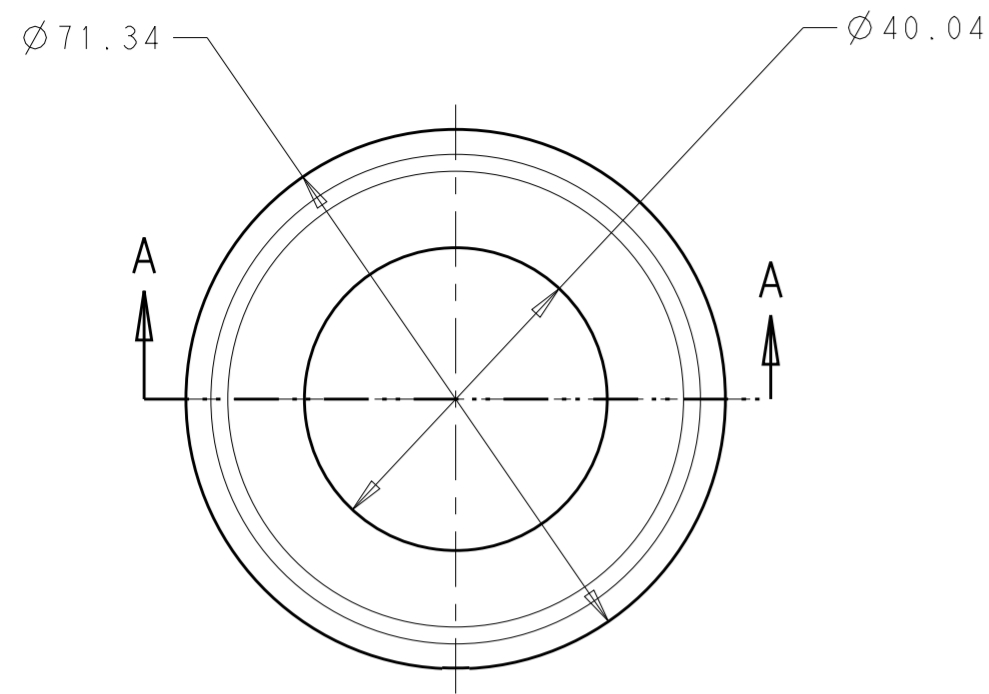


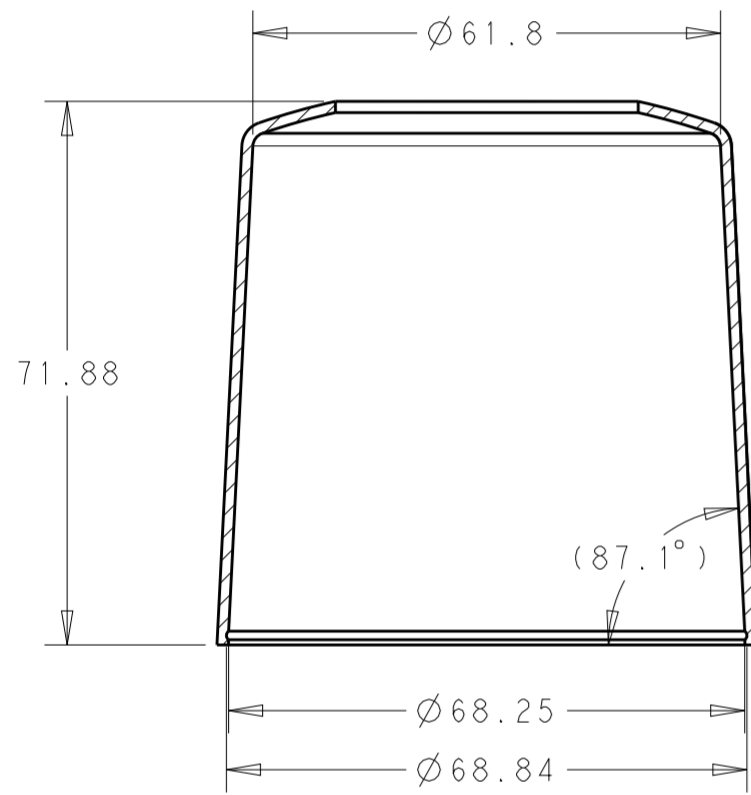
THIS DRAWING IS UNPUBLISHED. RELEASED FOR PUBLICATION 20  
 © COPYRIGHT 20 BY - ALL RIGHTS RESERVED.

| REVISIONS |     |                           |           |       |
|-----------|-----|---------------------------|-----------|-------|
| P         | LTR | DESCRIPTION               | DATE      | APVD  |
| A         |     | REVISED PER ECO-17-010648 | 21JUL2017 | RK DD |
|           |     |                           |           |       |
|           |     |                           |           |       |

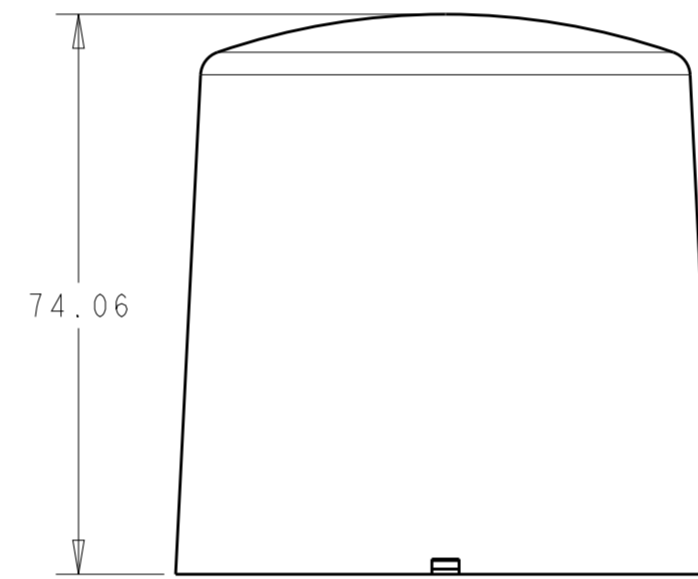
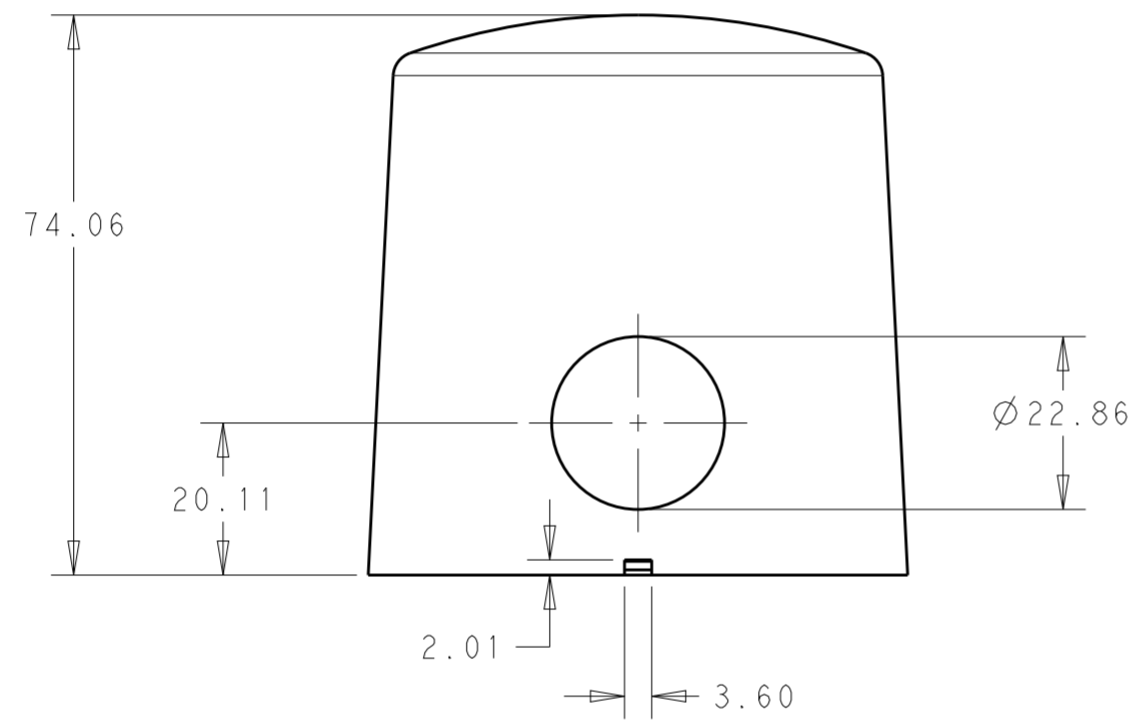


NOTES:

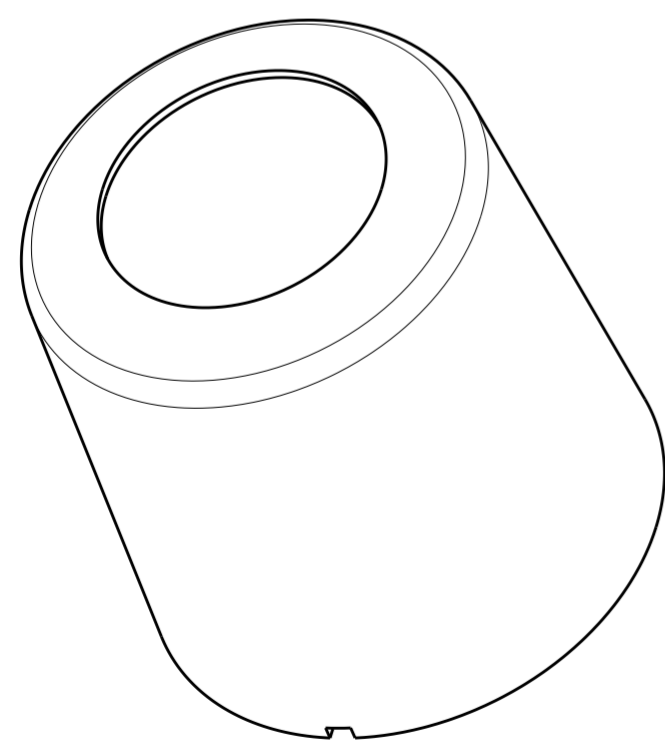
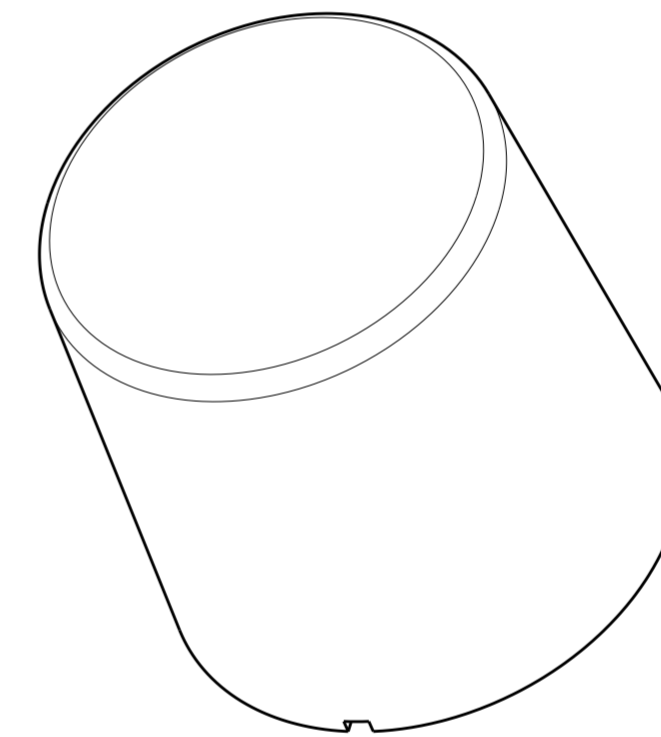
- 1 MATERIAL: PBT
- 2 MATING LIGHT CONTROLLER BASE ASSEMBLY TE P/N 2213871-1 OR 1-2213871-1
- 3 DOME P/N 2213748-1 OR 1-2213748-1 TO BE USED WITH SLEEVE P/N 2213805.
- 4 MAX ALLOWABLE PCB DIAMETER= Ø66.625



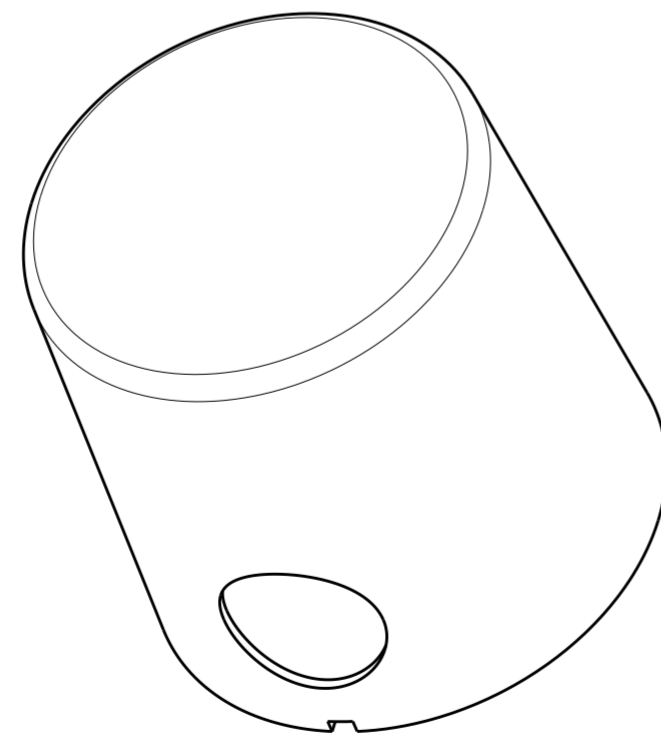
SECTION A-A



2-2213805-0  
SHOWN



2213805-1, 2213805-2  
SHOWN



1-2213805-1  
SHOWN

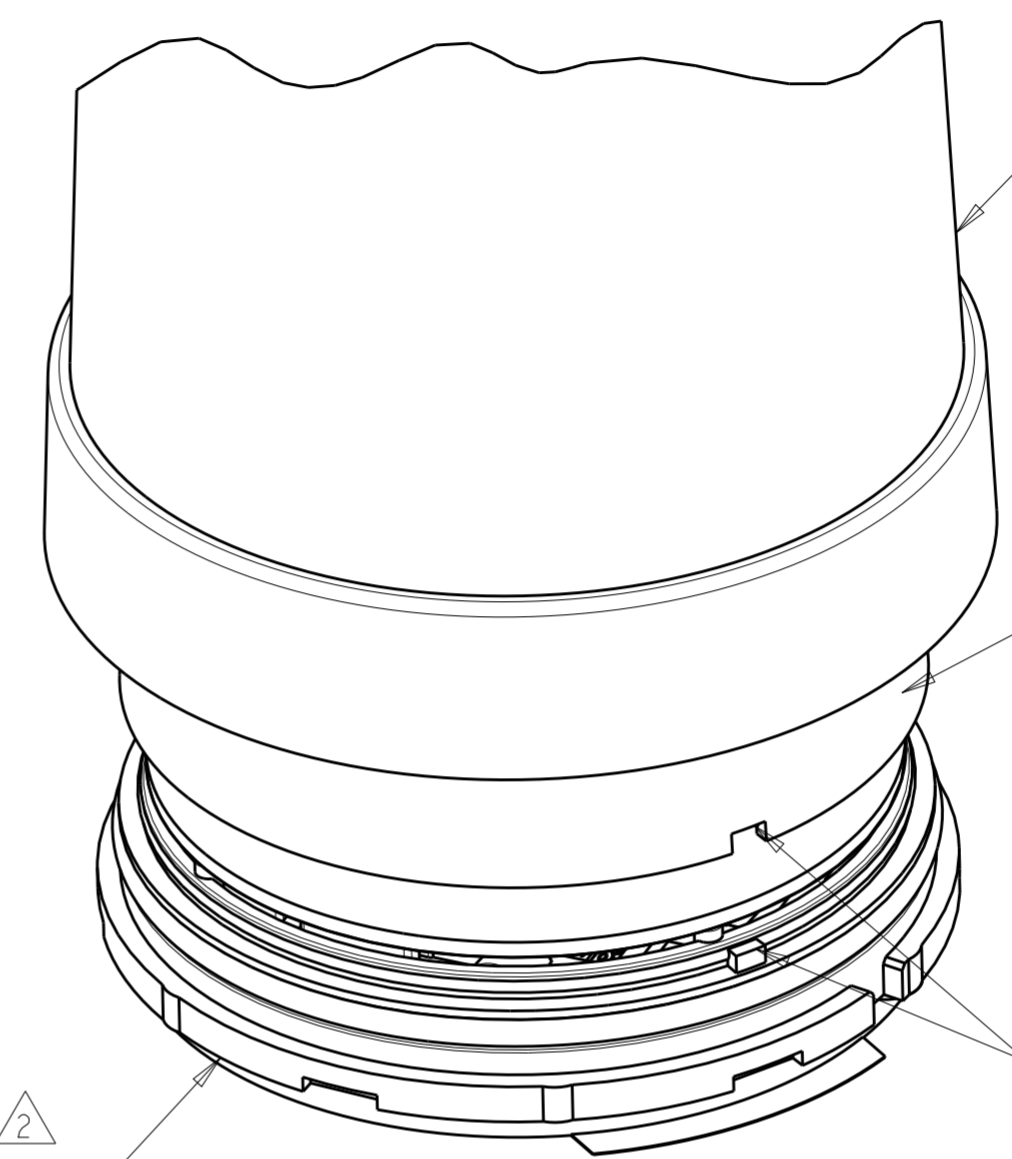
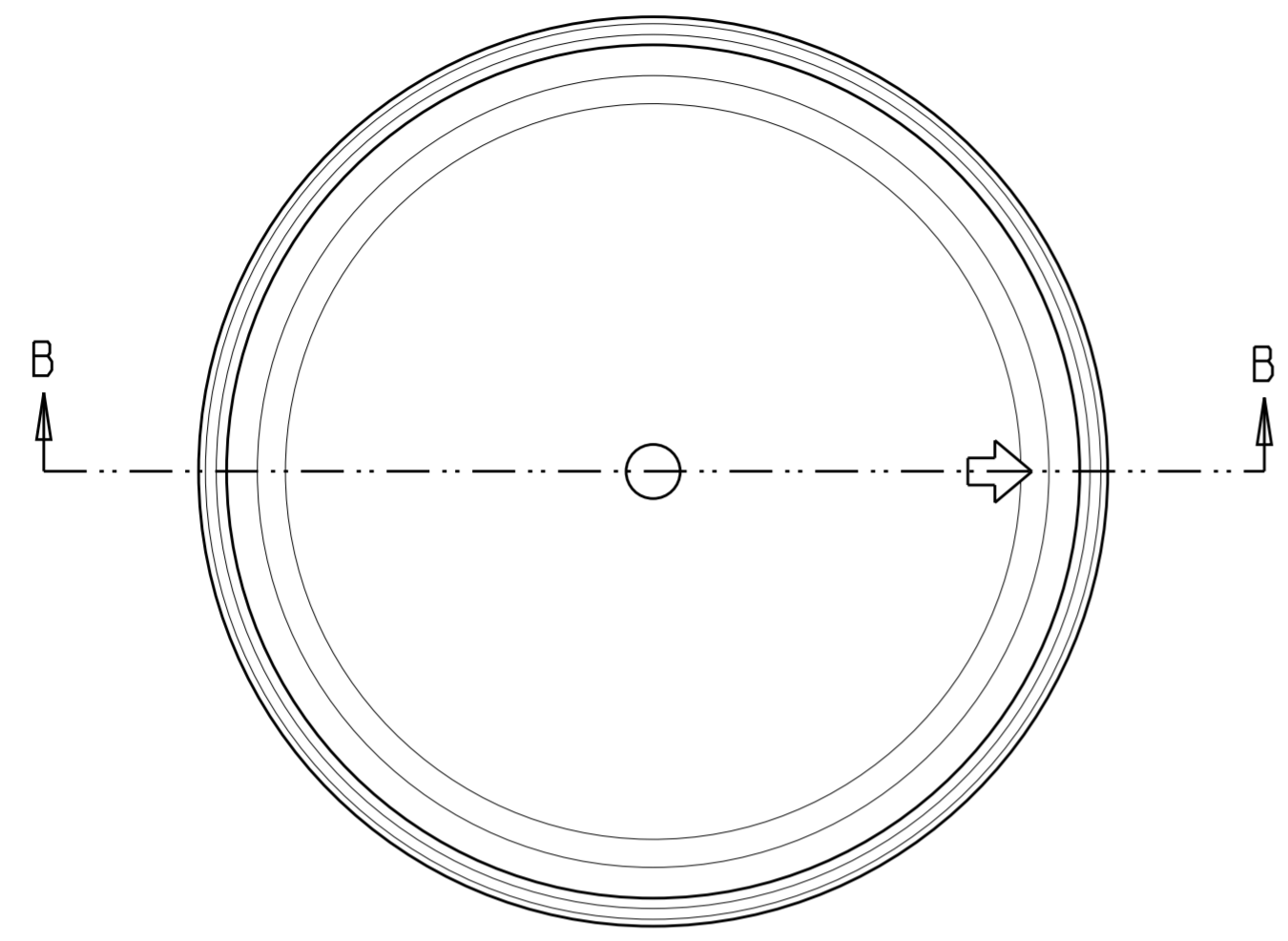
|             |                |             |
|-------------|----------------|-------------|
| NO HOLE     | BLUE           | 2-2213805-0 |
| SIDE HOLE   | JET BLACK      | 1-2213805-1 |
| TOP HOLE    | WHITE ALUMINUM | 2213805-2   |
| TOP HOLE    | JET BLACK      | 2213805-1   |
| DESCRIPTION | COLOR          | PART NO.    |

|  |  |                                |   |                         |
|--|--|--------------------------------|---|-------------------------|
| THIS DRAWING IS A CONTROLLED DOCUMENT.   |  | DWN<br>J. SHAFFER<br>06APR2016 | APVD  |                         |
| DIMENSIONS:<br>mm  |  | CHK<br>E. HOWARD<br>06APR2016  | NAME<br>SLEEVE, CONTROLLER,<br>LIGHT BASE, MEDIUM, 76 DIA |                         |
| TOLERANCES UNLESS OTHERWISE SPECIFIED:<br>0 PLC ±<br>1 PLC ±0.3<br>2 PLC ±0.25<br>3 PLC ±<br>4 PLC ±<br>ANGLES ±<br>FINISH - |  | PRODUCT SPEC<br>108-32125      | SIZE<br>A2  | RESTRICTED TO           |
| MATERIAL<br>1  |  | APPLICATION SPEC<br>114-32159  | CAGE CODE<br>-  | DRAWING NO<br>C-2213805 |
|  |  | WEIGHT<br>-                    | SCALE<br>1:1  | SHEET<br>1 OF 2         |
|  |  | CUSTOMER DRAWING               | REV<br>A  |                         |

**STE** TE Connectivity

THIS DRAWING IS UNPUBLISHED. RELEASED FOR PUBLICATION 20  
 © COPYRIGHT 20 BY - ALL RIGHTS RESERVED.

| REVISIONS |     |             |      |      |
|-----------|-----|-------------|------|------|
| P         | LTR | DESCRIPTION | DATE | APVD |
| -         | -   | SEE SHEET 1 | -    | -    |
|           |     |             |      |      |
|           |     |             |      |      |

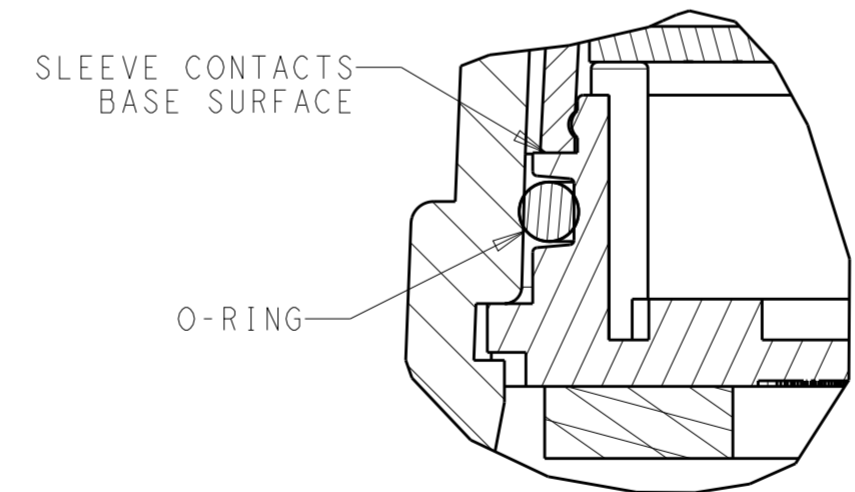


DOME P/N: 2213748-1  
 1-2213748-1

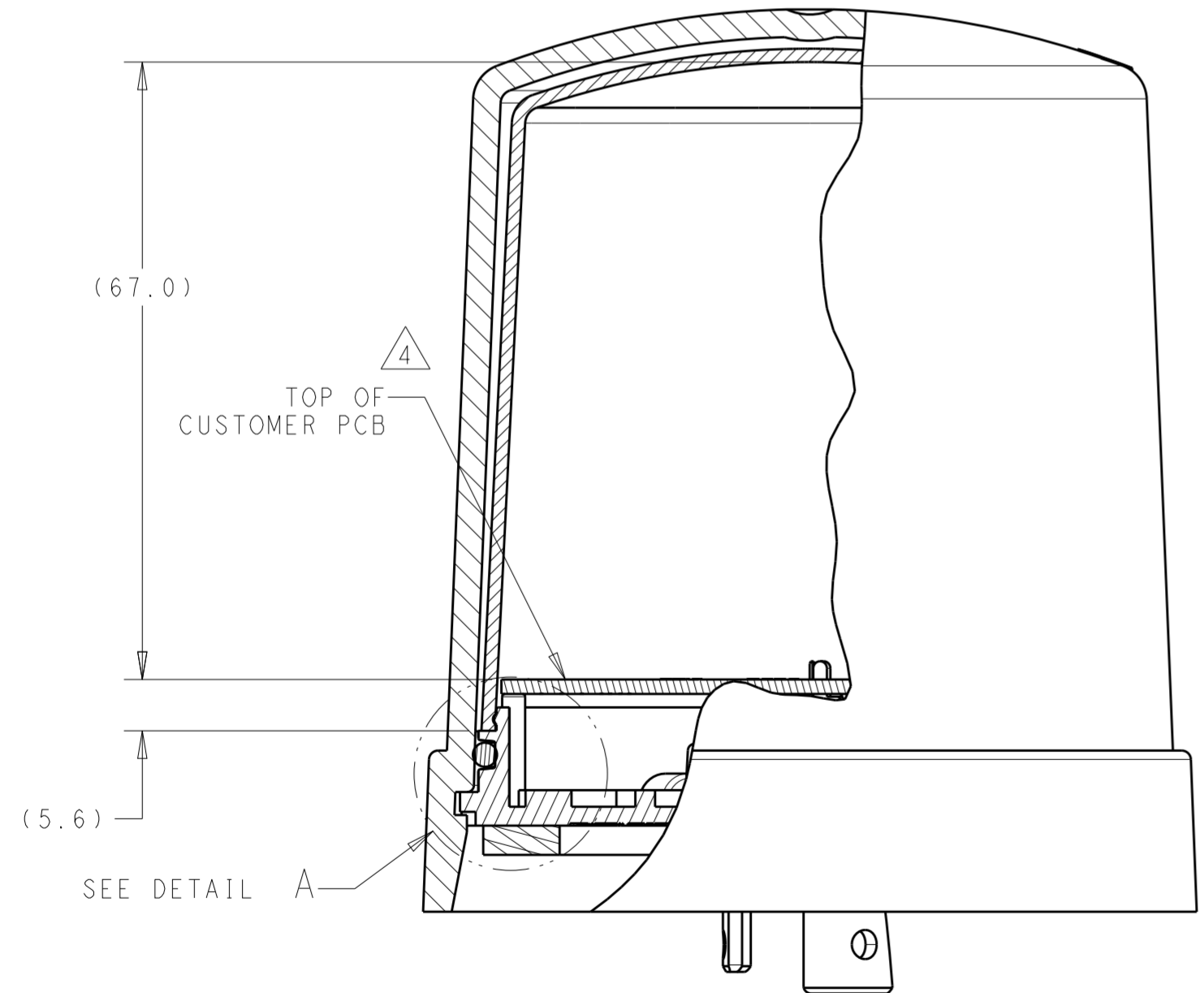
SLEEVE P/N: 2213805-1  
 2213805-2  
 1-2213805-1  
 2-2213805-0

ALIGN KEY FEATURE IN SLEEVE TO KEY IN BASE

BASE ASSEMBLY:  
 2213871-1  
 1-2213871-1



DETAIL A  
 SCALE 3:1



SECTION B-B  
 SCALE 3:2

|  |  |                                |   |                |
|--|--|--------------------------------|---|----------------|
| THIS DRAWING IS A CONTROLLED DOCUMENT.   |  | DWN<br>J. SHAFFER<br>06APR2016 | TE Connectivity   |                |
|  |  | CHK<br>E. HOWARD<br>06APR2016  |   |                |
| DIMENSIONS:<br>mm  |  | APVD<br>-                      | NAME<br>SLEEVE, CONTROLLER,<br>LIGHT BASE, MEDIUM, 76 DIA |                |
| TOLERANCES UNLESS OTHERWISE SPECIFIED:<br>0 PLC ±<br>1 PLC ±0.3<br>2 PLC ±0.25<br>3 PLC ±<br>4 PLC ±<br>ANGLES ±<br>FINISH - |  | PRODUCT SPEC<br>108-32125      | RESTRICTED TO   |                |
| MATERIAL   |  | APPLICATION SPEC<br>114-32159  | SIZE<br>A2  | CAGE CODE<br>- |
|  |  | WEIGHT<br>-                    | DRAWING NO<br>C-2213805                                   | SCALE<br>1:1   |
|  |  | CUSTOMER DRAWING               | SHEET<br>2  | OF 2           |
|  |  |                                | REV<br>A  |                |

Компания «Океан Электроники» предлагает заключение долгосрочных отношений при поставках импортных электронных компонентов на взаимовыгодных условиях!

Наши преимущества:

- Поставка оригинальных импортных электронных компонентов напрямую с производств Америки, Европы и Азии, а так же с крупнейших складов мира;
- Широкая линейка поставок активных и пассивных импортных электронных компонентов (более 30 млн. наименований);
- Поставка сложных, дефицитных, либо снятых с производства позиций;
- Оперативные сроки поставки под заказ (от 5 рабочих дней);
- Экспресс доставка в любую точку России;
- Помощь Конструкторского Отдела и консультации квалифицированных инженеров;
- Техническая поддержка проекта, помощь в подборе аналогов, поставка прототипов;
- Поставка электронных компонентов под контролем ВП;
- Система менеджмента качества сертифицирована по Международному стандарту ISO 9001;
- При необходимости вся продукция военного и аэрокосмического назначения проходит испытания и сертификацию в лаборатории (по согласованию с заказчиком);
- Поставка специализированных компонентов военного и аэрокосмического уровня качества (Xilinx, Altera, Analog Devices, Intersil, Interpoint, Microsemi, Actel, Aeroflex, Peregrine, VPT, Syfer, Eurofarad, Texas Instruments, MS Kennedy, Miteq, Cobham, E2V, MA-COM, Hittite, Mini-Circuits, General Dynamics и др.);

Компания «Океан Электроники» является официальным дистрибьютором и эксклюзивным представителем в России одного из крупнейших производителей разъемов военного и аэрокосмического назначения «JONHON», а так же официальным дистрибьютором и эксклюзивным представителем в России производителя высокотехнологичных и надежных решений для передачи СВЧ сигналов «FORSTAR».



## JONHON

«JONHON» (основан в 1970 г.)

Разъемы специального, военного и аэрокосмического назначения:

(Применяются в военной, авиационной, аэрокосмической, морской, железнодорожной, горно- и нефтедобывающей отраслях промышленности)

«FORSTAR» (основан в 1998 г.)

ВЧ соединители, коаксиальные кабели,  
кабельные сборки и микроволновые компоненты:

(Применяются в телекоммуникациях гражданского и специального назначения, в средствах связи, РЛС, а так же военной, авиационной и аэрокосмической отраслях промышленности).



Телефон: 8 (812) 309-75-97 (многоканальный)

Факс: 8 (812) 320-03-32

Электронная почта: [ocean@oceanchips.ru](mailto:ocean@oceanchips.ru)

Web: <http://oceanchips.ru/>

Адрес: 198099, г. Санкт-Петербург, ул. Калинина, д. 2, корп. 4, лит. А