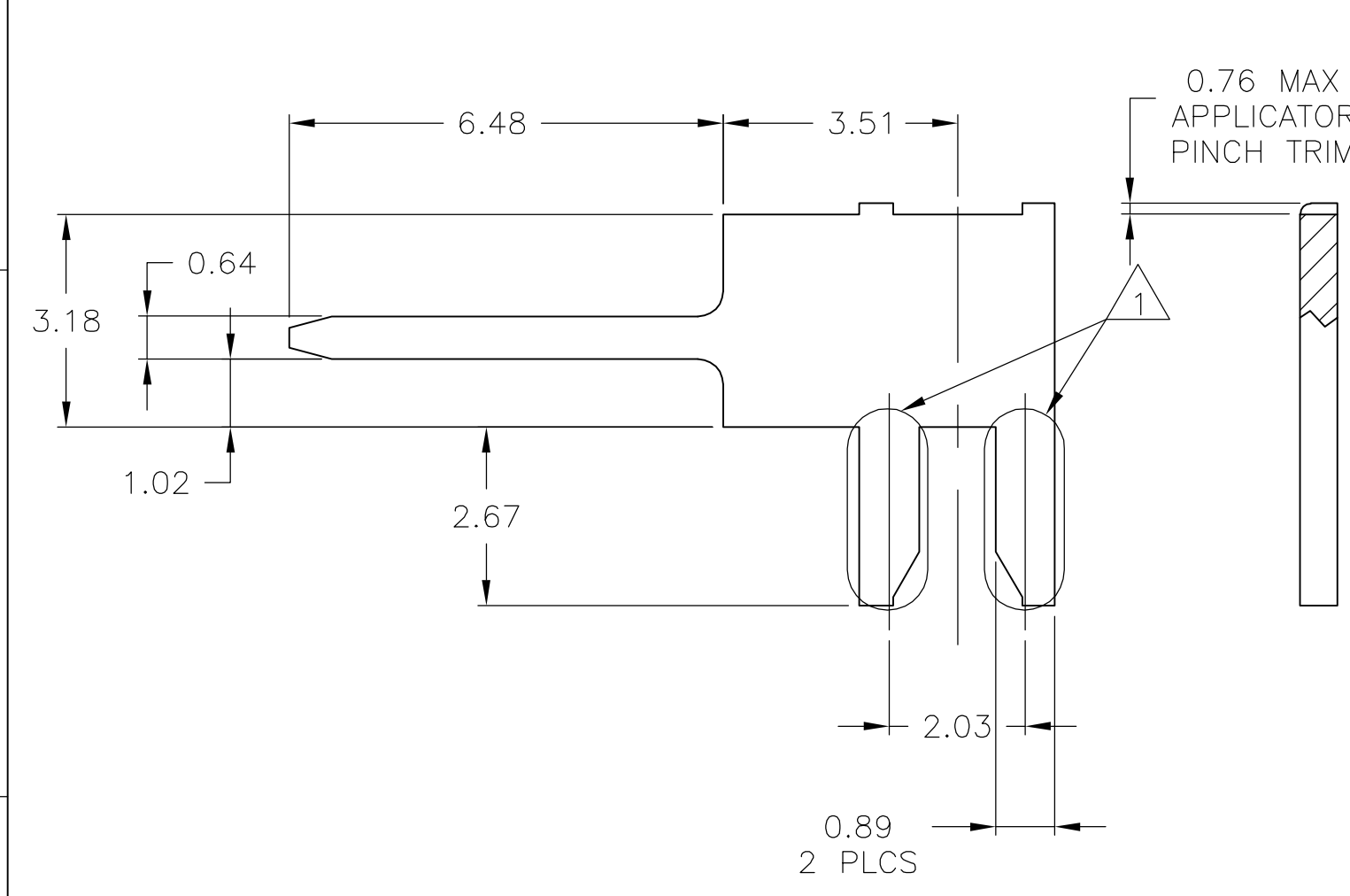
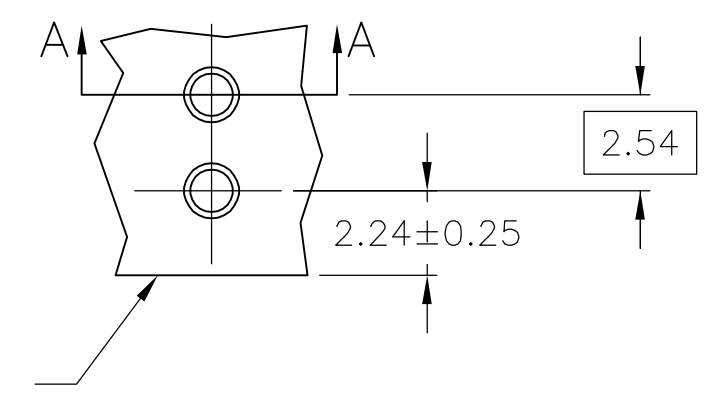
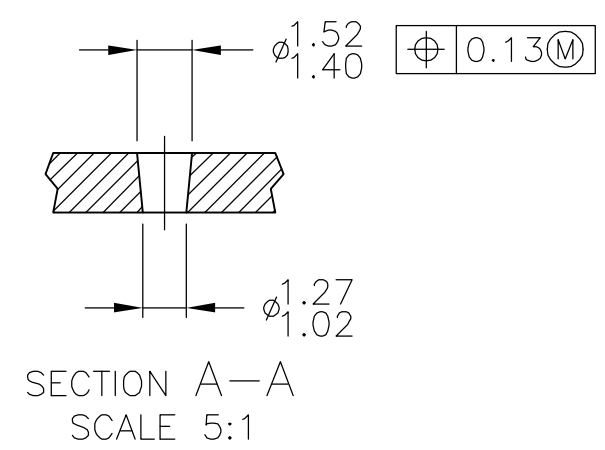


THIS DRAWING IS UNPUBLISHED. RELEASED FOR PUBLICATION
 © COPYRIGHT - BY TYCO ELECTRONICS CORPORATION. ALL RIGHTS RESERVED.

LOC	DIST	REVISIONS					
CM	45	P	LTR	DESCRIPTION	DATE	DWN	APVD
			H1	ECO-05-013104	27JAN06	BSV	DB



△ SOLDERABILITY TO BE CHECKED IN THIS AREA.



1.40	.055	-	-
1.27	.050	6.48	.255
1.02	.040	3.51	.138
0.89	.035	3.18	.125
0.76	.030	2.67	.105
0.64	.025	2.54	.100
0.56	.022	2.24	.088
0.38	.015	2.03	.080
0.25	.010	1.57	.062
0.13	.005	1.52	.060
MM	IN	MM	IN

METRIC

109-11-5	0.56 BRASS	BRIGHT TIN OVER NICKEL	3-350508-1
109-11-5	0.56 BRASS	BRIGHT TIN-LEAD OVER NICKEL	350508-1
SOLDERABILITY SPEC	MATERIAL	FINISH	PART NO

THIS DRAWING IS A CONTROLLED DOCUMENT.

DWN	R. VESTAL	10FEB94	 Tyco Electronics Corporation Harrisburg, PA 17105-3608
CHK	R. SWING	10FEB94	
APVD	E. BEILES	10FEB94	
PRODUCT SPEC	NAME		F POST, C.I.S.
APPLICATION SPEC	SIZE		A3
WEIGHT	CAGE CODE		00779
CUSTOMER DRAWING	DRAWING NO		C-350508
MATERIAL		RESTRICTED TO	-
SEE TABLE		SCALE	10:1
SEE TABLE		SHEET	1 OF 1
		REV	H1

Компания «Океан Электроники» предлагает заключение долгосрочных отношений при поставках импортных электронных компонентов на взаимовыгодных условиях!

Наши преимущества:

- Поставка оригинальных импортных электронных компонентов напрямую с производств Америки, Европы и Азии, а так же с крупнейших складов мира;
- Широкая линейка поставок активных и пассивных импортных электронных компонентов (более 30 млн. наименований);
- Поставка сложных, дефицитных, либо снятых с производства позиций;
- Оперативные сроки поставки под заказ (от 5 рабочих дней);
- Экспресс доставка в любую точку России;
- Помощь Конструкторского Отдела и консультации квалифицированных инженеров;
- Техническая поддержка проекта, помощь в подборе аналогов, поставка прототипов;
- Поставка электронных компонентов под контролем ВП;
- Система менеджмента качества сертифицирована по Международному стандарту ISO 9001;
- При необходимости вся продукция военного и аэрокосмического назначения проходит испытания и сертификацию в лаборатории (по согласованию с заказчиком);
- Поставка специализированных компонентов военного и аэрокосмического уровня качества (Xilinx, Altera, Analog Devices, Intersil, Interpoint, Microsemi, Actel, Aeroflex, Peregrine, VPT, Syfer, Eurofarad, Texas Instruments, MS Kennedy, Miteq, Cobham, E2V, MA-COM, Hittite, Mini-Circuits, General Dynamics и др.);

Компания «Океан Электроники» является официальным дистрибьютором и эксклюзивным представителем в России одного из крупнейших производителей разъемов военного и аэрокосмического назначения «JONHON», а так же официальным дистрибьютором и эксклюзивным представителем в России производителя высокотехнологичных и надежных решений для передачи СВЧ сигналов «FORSTAR».



JONHON

«JONHON» (основан в 1970 г.)

Разъемы специального, военного и аэрокосмического назначения:

(Применяются в военной, авиационной, аэрокосмической, морской, железнодорожной, горно- и нефтедобывающей отраслях промышленности)

«FORSTAR» (основан в 1998 г.)

ВЧ соединители, коаксиальные кабели, кабельные сборки и микроволновые компоненты:

(Применяются в телекоммуникациях гражданского и специального назначения, в средствах связи, РЛС, а так же военной, авиационной и аэрокосмической отраслях промышленности).



Телефон: 8 (812) 309-75-97 (многоканальный)

Факс: 8 (812) 320-03-32

Электронная почта: ocean@oceanchips.ru

Web: <http://oceanchips.ru/>

Адрес: 198099, г. Санкт-Петербург, ул. Калинина, д. 2, корп. 4, лит. А