

## 12mm Insulated Shaft Rotary Encoder

### Application

- ✓ Audio, Home appliance, Precision apparatus, Automotive, Communication, Industrial control, etc.



### Feature

- ✓ Incremental Output Signal Encoder

### ■Specification

|                        |                    |
|------------------------|--------------------|
| Rotation Angle         | 360° endless       |
| Rating                 | 5V DC 0.5mA        |
| Operating Temperature  | -10 °C~70 °C       |
| Rotational Torque      | 30 ~ 150 gf.cm     |
| Rotational Life        | 15,000 cycles      |
| Switch Circuit         | S.P.S.T. (Push on) |
| Switch Stroke          | 0.5 mm             |
| Switch Rating          | 5V DC 1mA          |
| Switch Operating Force | 200 ~ 460 gf.cm    |
| Switch Operating Life  | 20,000 cycles      |

### ■How to order

RE130F – 40 – 20F – 12P

Model

Resolution

| Code | Model | Pulses | Detents |
|------|-------|--------|---------|
| 12P  | RE130 | 12     | 12      |
| 24P  | RE120 | 24     | 24      |

Shaft

#### Terminal Type

| Code | Terminal type | Push Switch    |
|------|---------------|----------------|
| 40   | Vertical      | Without switch |
| 41   | Vertical      | With switch    |


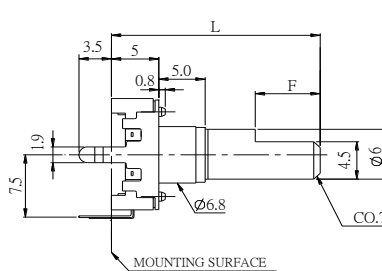
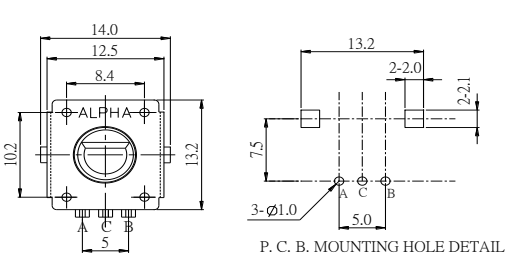

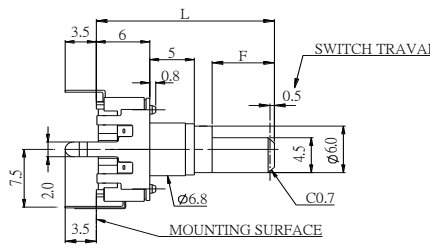
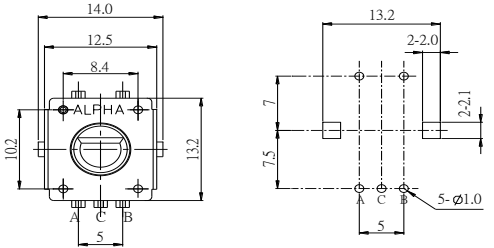

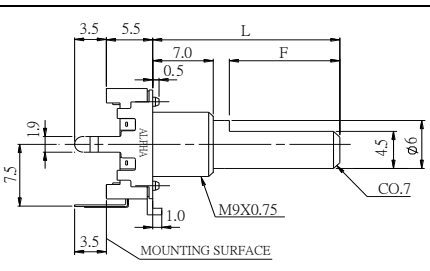
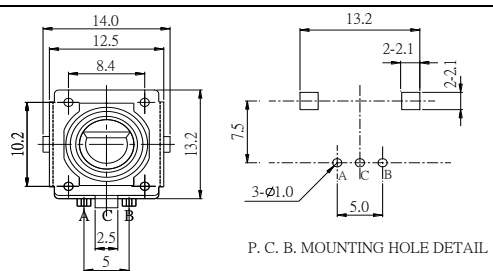
| Code | Bushing Type (D) |     | Bushing Thread |
|------|------------------|-----|----------------|
| None | ∅6.8mm           | 5mm | Without thread |
| E3   | ∅9mm             | 7mm | With thread    |

E3 Just for Terminal code '40'

## 12mm Insulated Shaft Rotary Encoder

### Model Description

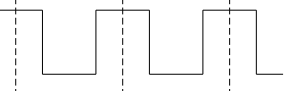
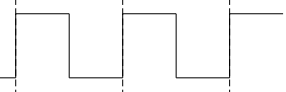
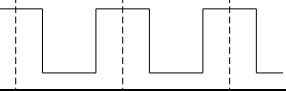
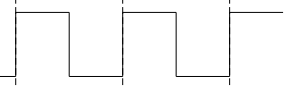
| Model       | Terminal Type | Push Switch    | Bushing Type (D) |     | Bushing Thread |
|-------------|---------------|----------------|------------------|-----|----------------|
| RE130F-40   | Vertical      | Without switch | Ø6.8mm           | 5mm | Without thread |
| RE120F-40   | Vertical      | Without switch | Ø6.8mm           | 5mm | Without thread |
| RE130F-41   | Vertical      | With switch    | Ø6.8mm           | 5mm | Without thread |
| RE12CF-41   | Vertical      | With switch    | Ø6.8mm           | 5mm | Without thread |
| RE130F-40E3 | Vertical      | Without switch | Ø9mm             | 7mm | With thread    |
| RE120F-40E3 | Vertical      | Without switch | Ø9mm             | 7mm | With thread    |

| Order Code  | Outline Drawing   |      |      |      |    |    |   |   |    |    |      |    |      |      |      |    |    |   |   |    |    |    |    |
|---|---|------|------|------|----|----|---|---|----|----|------|----|------|------|------|----|----|---|---|----|----|----|----|
| RE130F-40-(L)F-12P<br>RE120F-40-(L)F-24P<br>      |  <p>RE130F</p> <table border="1"> <tr> <td>L</td> <td>17.5</td> <td>20</td> <td>25</td> </tr> <tr> <td>F</td> <td>5</td> <td>7</td> <td>12</td> </tr> </table>  <p>RE120F</p> <table border="1"> <tr> <td>L</td> <td>17.5</td> <td>20</td> <td>22.5</td> <td>25</td> <td>30</td> </tr> <tr> <td>F</td> <td>5</td> <td>7</td> <td>7</td> <td>12</td> <td>12</td> </tr> </table>                           | L    | 17.5 | 20   | 25 | F  | 5 | 7 | 12 | L  | 17.5 | 20 | 22.5 | 25   | 30   | F  | 5  | 7 | 7 | 12 | 12 |    |    |
| L   | 17.5  | 20   | 25   |      |    |    |   |   |    |    |      |    |      |      |      |    |    |   |   |    |    |    |    |
| F   | 5   | 7    | 12   |      |    |    |   |   |    |    |      |    |      |      |      |    |    |   |   |    |    |    |    |
| L   | 17.5  | 20   | 22.5 | 25   | 30 |    |   |   |    |    |      |    |      |      |      |    |    |   |   |    |    |    |    |
| F   | 5   | 7    | 7    | 12   | 12 |    |   |   |    |    |      |    |      |      |      |    |    |   |   |    |    |    |    |
| RE130F-41-(L)F-12P<br>RE12CF-41-(L)F-24P<br>     |  <p>RE130F</p> <table border="1"> <tr> <td>L</td> <td>17.5</td> <td>20</td> <td>25</td> <td>30</td> </tr> <tr> <td>F</td> <td>5</td> <td>7</td> <td>12</td> <td>12</td> </tr> </table>  <p>RE120F</p> <table border="1"> <tr> <td>L</td> <td>17.5</td> <td>20</td> <td>22.5</td> <td>25</td> <td>30</td> </tr> <tr> <td>F</td> <td>5</td> <td>7</td> <td>7</td> <td>12</td> <td>12</td> </tr> </table> | L    | 17.5 | 20   | 25 | 30 | F | 5 | 7  | 12 | 12   | L  | 17.5 | 20   | 22.5 | 25 | 30 | F | 5 | 7  | 7  | 12 | 12 |
| L   | 17.5  | 20   | 25   | 30   |    |    |   |   |    |    |      |    |      |      |      |    |    |   |   |    |    |    |    |
| F   | 5   | 7    | 12   | 12   |    |    |   |   |    |    |      |    |      |      |      |    |    |   |   |    |    |    |    |
| L   | 17.5  | 20   | 22.5 | 25   | 30 |    |   |   |    |    |      |    |      |      |      |    |    |   |   |    |    |    |    |
| F   | 5   | 7    | 7    | 12   | 12 |    |   |   |    |    |      |    |      |      |      |    |    |   |   |    |    |    |    |
| RE130F-40E3-(L)F-12P<br>RE120F-40E3-(L)F-24P<br> |  <p>RE130F</p> <table border="1"> <tr> <td>L</td> <td>15</td> <td>17.5</td> <td>20</td> <td>25</td> </tr> <tr> <td>F</td> <td>7</td> <td>7</td> <td>12</td> <td>12</td> </tr> </table>  <p>RE120F</p> <table border="1"> <tr> <td>L</td> <td>15</td> <td>17.5</td> <td>20</td> <td>25</td> </tr> <tr> <td>F</td> <td>7</td> <td>7</td> <td>12</td> <td>12</td> </tr> </table>                          | L    | 15   | 17.5 | 20 | 25 | F | 7 | 7  | 12 | 12   | L  | 15   | 17.5 | 20   | 25 | F  | 7 | 7 | 12 | 12 |    |    |
| L   | 15  | 17.5 | 20   | 25   |    |    |   |   |    |    |      |    |      |      |      |    |    |   |   |    |    |    |    |
| F   | 7   | 7    | 12   | 12   |    |    |   |   |    |    |      |    |      |      |      |    |    |   |   |    |    |    |    |
| L   | 15  | 17.5 | 20   | 25   |    |    |   |   |    |    |      |    |      |      |      |    |    |   |   |    |    |    |    |
| F   | 7   | 7    | 12   | 12   |    |    |   |   |    |    |      |    |      |      |      |    |    |   |   |    |    |    |    |

[Back to top](#)

## 12mm Insulated Shaft Rotary Encoder

### ■Resolution and Output Signal

| Model | Resolution<br>(Pulses/Rotation) | Detent<br>Number | Output Signal Format          |                  |   |
|-------|---------------------------------|------------------|-------------------------------|------------------|---|
|       |                                 |                  | Shaft Rotational<br>Direction | Signal           | Output  |
| RE130 | 12/360°                         | 12               | C.W.                          | A (Terminal A-C) |  |
|       |                                 |                  |                               | B (Terminal B-C) |  |
| RE120 | 24/360°                         | 24               | C.W.                          | A (Terminal A-C) |  |
|       |                                 |                  |                               | B (Terminal B-C) |  |

Design and specifications presented here are for the standard parts only. Please kindly contact us for your special requests and ask for the current technical specifications before purchase and/or use.

[Back to top](#)

# Mouser Electronics

Authorized Distributor

Click to View Pricing, Inventory, Delivery & Lifecycle Information:

[Alpha \(Taiwan\):](#)

[RE130F-41-175F-12P](#) [RE130F-40-20F-12P](#) [RE130F-40E3-15F-12P-037](#) [RE12CF-41-20F-24P](#)

Компания «Океан Электроники» предлагает заключение долгосрочных отношений при поставках импортных электронных компонентов на взаимовыгодных условиях!

Наши преимущества:

- Поставка оригинальных импортных электронных компонентов напрямую с производств Америки, Европы и Азии, а так же с крупнейших складов мира;
- Широкая линейка поставок активных и пассивных импортных электронных компонентов (более 30 млн. наименований);
- Поставка сложных, дефицитных, либо снятых с производства позиций;
- Оперативные сроки поставки под заказ (от 5 рабочих дней);
- Экспресс доставка в любую точку России;
- Помощь Конструкторского Отдела и консультации квалифицированных инженеров;
- Техническая поддержка проекта, помощь в подборе аналогов, поставка прототипов;
- Поставка электронных компонентов под контролем ВП;
- Система менеджмента качества сертифицирована по Международному стандарту ISO 9001;
- При необходимости вся продукция военного и аэрокосмического назначения проходит испытания и сертификацию в лаборатории (по согласованию с заказчиком);
- Поставка специализированных компонентов военного и аэрокосмического уровня качества (Xilinx, Altera, Analog Devices, Intersil, Interpoint, Microsemi, Actel, Aeroflex, Peregrine, VPT, Syfer, Eurofarad, Texas Instruments, MS Kennedy, Miteq, Cobham, E2V, MA-COM, Hittite, Mini-Circuits, General Dynamics и др.);

Компания «Океан Электроники» является официальным дистрибьютором и эксклюзивным представителем в России одного из крупнейших производителей разъемов военного и аэрокосмического назначения «JONHON», а так же официальным дистрибьютором и эксклюзивным представителем в России производителя высокотехнологичных и надежных решений для передачи СВЧ сигналов «FORSTAR».



## JONHON

«JONHON» (основан в 1970 г.)

Разъемы специального, военного и аэрокосмического назначения:

(Применяются в военной, авиационной, аэрокосмической, морской, железнодорожной, горно- и нефтедобывающей отраслях промышленности)

«FORSTAR» (основан в 1998 г.)

ВЧ соединители, коаксиальные кабели,  
кабельные сборки и микроволновые компоненты:

(Применяются в телекоммуникациях гражданского и специального назначения, в средствах связи, РЛС, а так же военной, авиационной и аэрокосмической отраслях промышленности).



Телефон: 8 (812) 309-75-97 (многоканальный)

Факс: 8 (812) 320-03-32

Электронная почта: [ocean@oceanchips.ru](mailto:ocean@oceanchips.ru)

Web: <http://oceanchips.ru/>

Адрес: 198099, г. Санкт-Петербург, ул. Калинина, д. 2, корп. 4, лит. А