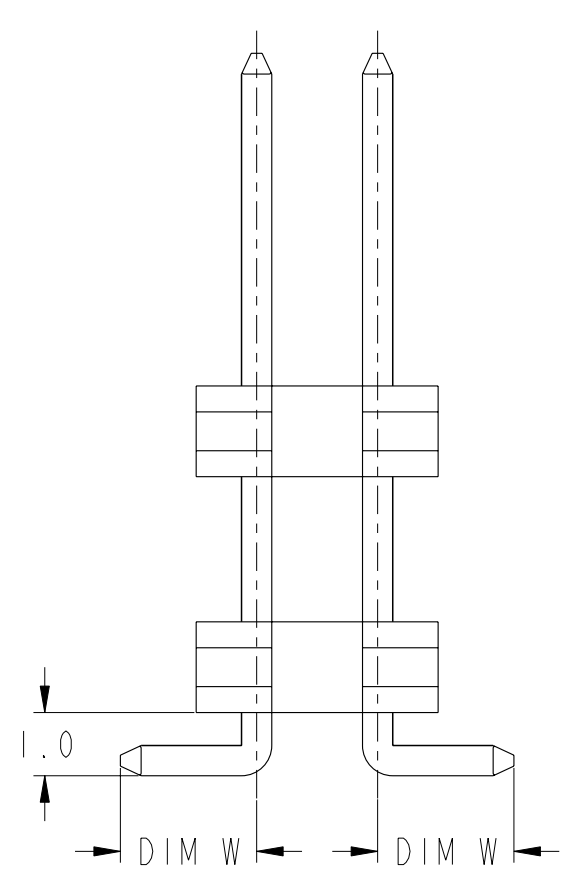
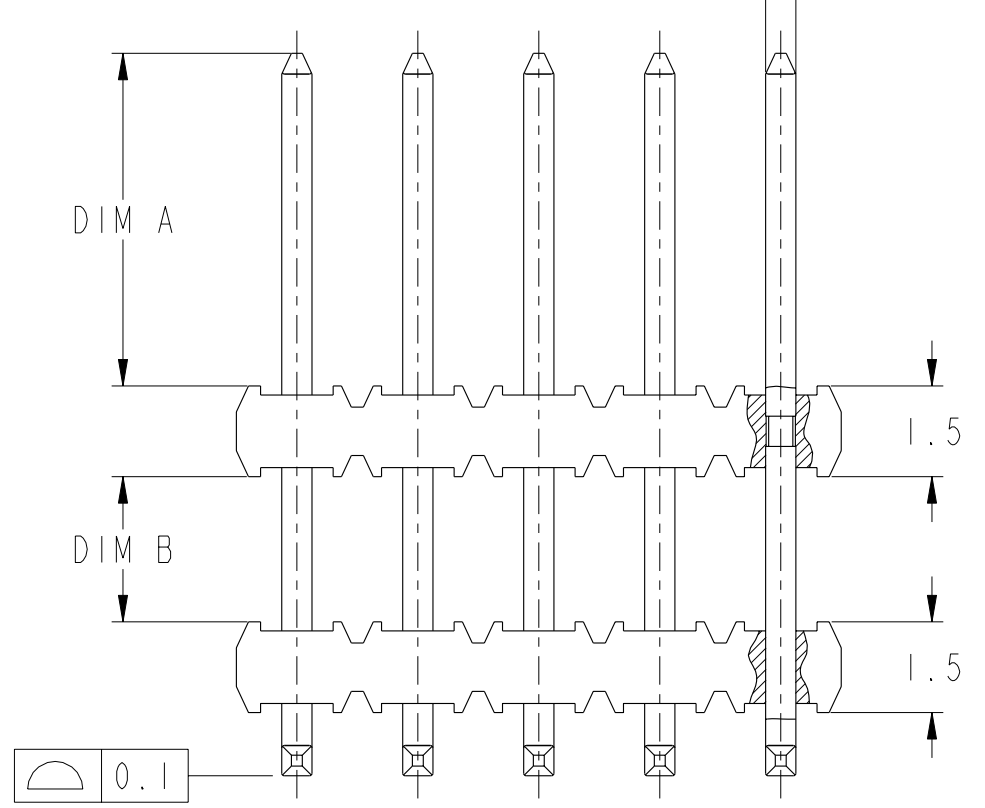
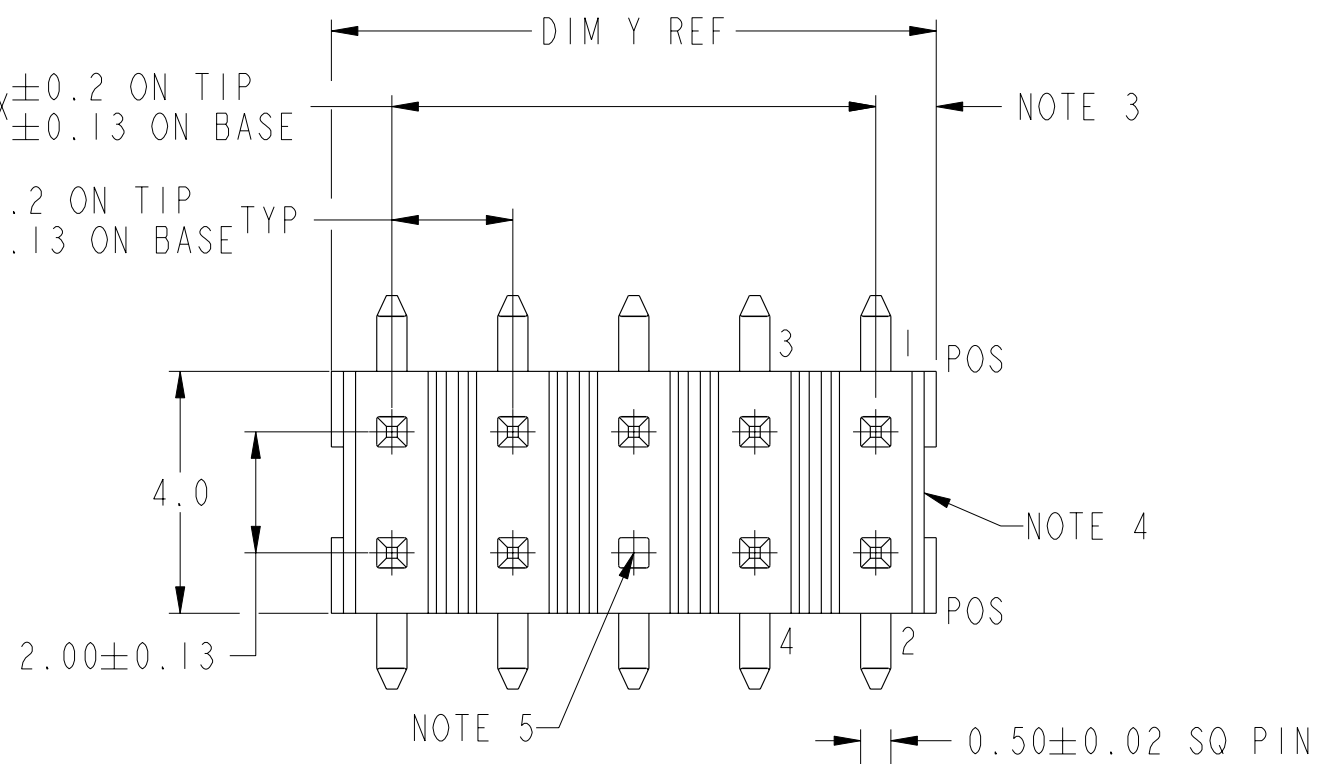


I 2 3 4

DIM X ± 0.2 ON TIP
 ± 0.13 ON BASE
 2.0 ± 0.2 ON TIP
 ± 0.13 ON BASE TYP



CONFIDENTIAL

www.fciconnect.com			surface - <input checked="" type="checkbox"/> ISO 1302	tolerance std ISO 406 ISO 1101	projection	MM
			TOLERANCES UNLESS OTHERWISE SPECIFIED			Scale 8:1
Dr	KH LEE	2006-06-01	ANGULAR	LINEAR	0.X	\pm
Eng	KH LEE	2006-06-01			0.XX	± 0.25
Chr	KH LEE	2009-12-02	0° $\pm 3^\circ$		0.XXX	\pm
Appr	JOEY NG	2009-12-02	Product family		MINITEK	Spec ref -
FCI			MINITEK II R/R		dwg no	10069527
			SMT STR DUPEX HDR			Rev. E
			catalog no		CUSTOMER	sheet 1 of 2

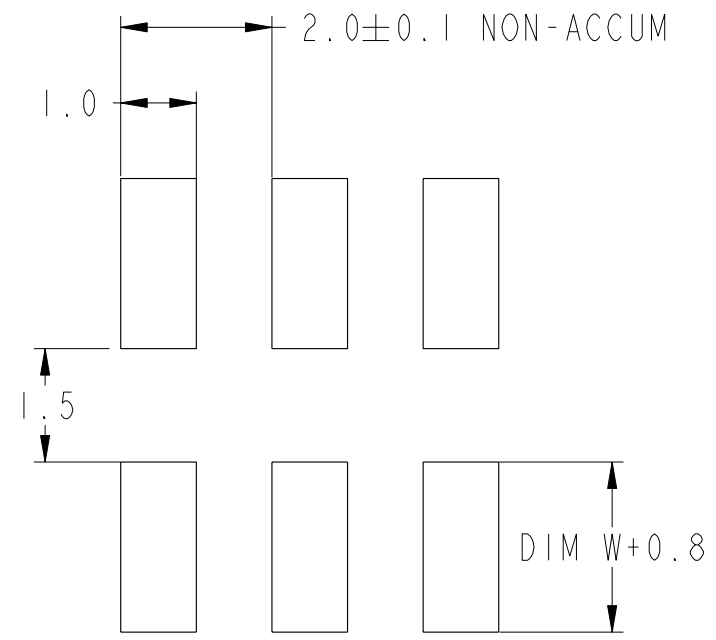
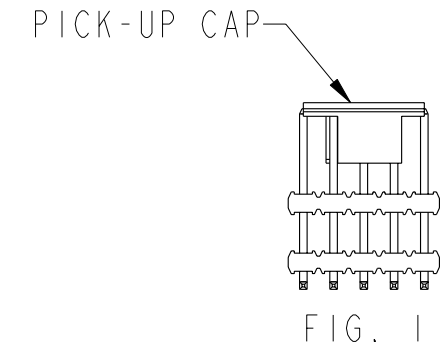
rev	ecn no	dr	date
A	S06-0192	KHL	2006-06-01
B	S06-0233	KHL	2006-07-10
C	S06-0385	KHL	2006-11-21
D	S07-0081	KHL	2007-03-01
E	S10-0205	PR	2009-12-02
-	-	-	-
-	-	-	-

Copyright FCI.

PRODUCT NO.	POS	DIM X	DIM Y	DIM A	DIM B	DIM W	POL. POS	CONTACT PLATING	MAT'L COLOR	TUBE PACK'G AVAILABLE	TUBE W CAP PACK'G AVAILABLE
10069527-001LF	2X5	8	10	5.5	2.4	2.25	-	0.76µm MIN Au	BLACK	-	-
10069527-002LF	2X4	6	8	4.0	7.5	2.25	-	0.76µm MIN Au	BLACK	-	-
10069527-003LF	2X4	6	8	4.5	3.0	2.25	-	0.76µm MIN Au	BLACK	-	-

NOTES:

- MATERIAL:
BODY : GLASS FILLED PCT UL 94V-0 (REFER TO TABLE FOR COLOR)
PIN : PHOSPHOR BRONZE
- TOLERANCE UNLESS OTHERWISE NOTED ±0.25
- DIM 1.0±0.15 FOR MOLDED SIDE(S) ONLY. IF SIDE(S) ARE BROKEN, DIM 1.5 MAX APPLIES
- RECESS APPLIES TO MOLDED SIDE(S) ONLY.
- POLARISATION BY OMISSION OF PIN. POSITION REFER TO TABLE
- STANDARD PACKAGING IN PLASTIC BAG.
- P/N 10069527-XXXTC TO BE PACKED IN TUBE WITH PICK-UP CAP INSTALLED IN THE CENTRE OF PRODUCT. SEE FIG. 1. REFER TO TABLE FOR AVAILABILITY.
- P/N 10069527-XXXT TO BE PACKED IN TUBE. REFER TO TABLE FOR AVAILABILITY.
- P/N 10069527-XXXTR TO BE PACKED WITH TAPE AND REEL (OPTIONAL: PICK-UP CAP). FCI MUST BE CONTACTED FOR AVAILABILITY IN SIZE REQUESTED.



10. SOLDER TAIL PLATING:
2.54µm MIN 100% MATTE TIN PLATING OVER 1.27µm MIN NICKEL UNDERPLATE.

11. PRODUCT DESCRIPTION CODE:
XXXXXXXX - XXXLF
 _____ LEAD FREE SEE NOTE 12 & 13
 _____ EXTENSION NUMBER
 _____ BASE NUMBER

12. THE HOUSING WILL WITHSTAND EXPOSURE TO 255°C PEAK TEMPERATURE FOR 10 SECONDS IN A CONVECTION, INFRA-RED OR VAPOR PHASE REFLOW OVEN..

13. THIS PRODUCT MEETS EUROPEAN UNION DIRECTIVES AND OTHER COUNTRY REGULATIONS AS DESCRIBED IN GS-22-008.

14. A SYMBOL WILL BE NEXT TO ANY DIMENSION, VIEW OR NOTE WHICH HAS BEEN MODIFIED WITH THE CURRENT DRAWING REVISION.

CONFIDENTIAL

www.fciconnect.com			surface - ✓ ISO 1302	tolerance std ISO 406 ISO 1101	projection 	MM Scale 8:1
TOLERANCES UNLESS OTHERWISE SPECIFIED						
Dr	KH LEE	2006-06-01	ANGULAR	LINEAR	0.X	±-
Eng	KH LEE	2006-06-01			0.XX	±0.25
Chr	KH LEE	2009-12-02	0°	±3°	0.XXX	±-
Appr	JOEY NG	2009-12-02	Product family		MINITEK	Spec ref -
			MINITEK II R/R		dwg no	10069527
			SMT STR DUPEX HDR			Rev. E
			catalog no		-	CUSTOMER sheet 2 of 2

Компания «Океан Электроники» предлагает заключение долгосрочных отношений при поставках импортных электронных компонентов на взаимовыгодных условиях!

Наши преимущества:

- Поставка оригинальных импортных электронных компонентов напрямую с производств Америки, Европы и Азии, а так же с крупнейших складов мира;
- Широкая линейка поставок активных и пассивных импортных электронных компонентов (более 30 млн. наименований);
- Поставка сложных, дефицитных, либо снятых с производства позиций;
- Оперативные сроки поставки под заказ (от 5 рабочих дней);
- Экспресс доставка в любую точку России;
- Помощь Конструкторского Отдела и консультации квалифицированных инженеров;
- Техническая поддержка проекта, помощь в подборе аналогов, поставка прототипов;
- Поставка электронных компонентов под контролем ВП;
- Система менеджмента качества сертифицирована по Международному стандарту ISO 9001;
- При необходимости вся продукция военного и аэрокосмического назначения проходит испытания и сертификацию в лаборатории (по согласованию с заказчиком);
- Поставка специализированных компонентов военного и аэрокосмического уровня качества (Xilinx, Altera, Analog Devices, Intersil, Interpoint, Microsemi, Actel, Aeroflex, Peregrine, VPT, Syfer, Eurofarad, Texas Instruments, MS Kennedy, Miteq, Cobham, E2V, MA-COM, Hittite, Mini-Circuits, General Dynamics и др.);

Компания «Океан Электроники» является официальным дистрибьютором и эксклюзивным представителем в России одного из крупнейших производителей разъемов военного и аэрокосмического назначения «**JONHON**», а так же официальным дистрибьютором и эксклюзивным представителем в России производителя высокотехнологичных и надежных решений для передачи СВЧ сигналов «**FORSTAR**».



JONHON

«**JONHON**» (основан в 1970 г.)

Разъемы специального, военного и аэрокосмического назначения:

(Применяются в военной, авиационной, аэрокосмической, морской, железнодорожной, горно- и нефтедобывающей отраслях промышленности)

«**FORSTAR**» (основан в 1998 г.)

ВЧ соединители, коаксиальные кабели, кабельные сборки и микроволновые компоненты:

(Применяются в телекоммуникациях гражданского и специального назначения, в средствах связи, РЛС, а так же военной, авиационной и аэрокосмической отраслях промышленности).



Телефон: 8 (812) 309-75-97 (многоканальный)

Факс: 8 (812) 320-03-32

Электронная почта: ocean@oceanchips.ru

Web: <http://oceanchips.ru/>

Адрес: 198099, г. Санкт-Петербург, ул. Калинина, д. 2, корп. 4, лит. А