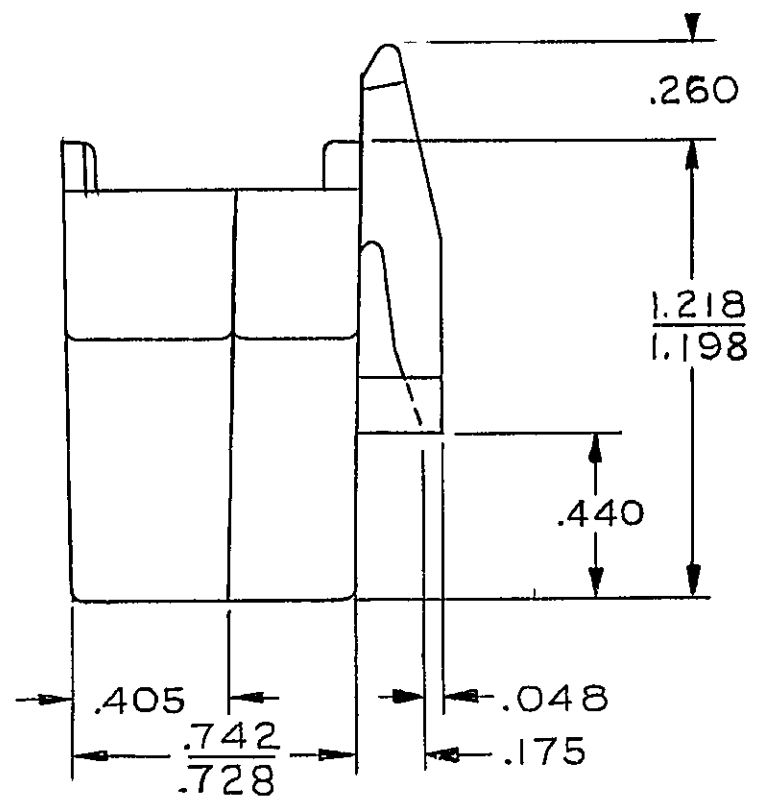
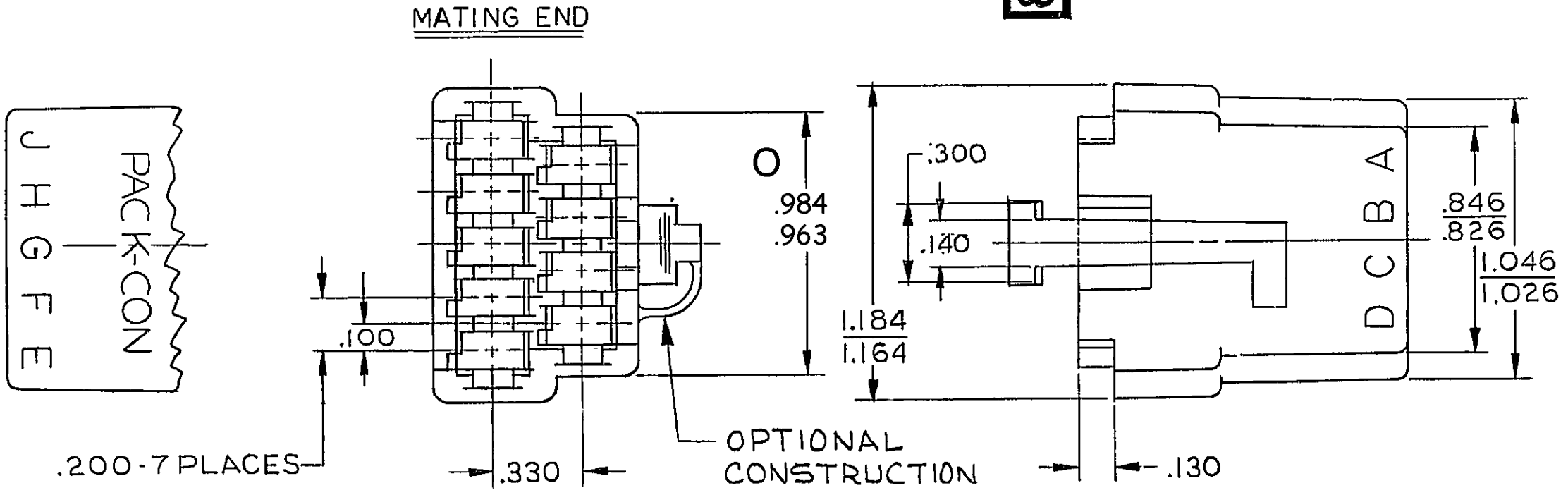


PACKARD ELECTRIC DIVISION  
 GENERAL MOTORS CORPORATION  
 WARREN, OHIO

D THIS DRAWING AND DESIGN HEREON CONSTITUTES A PROPRIETARY DESIGN OF PACKARD ELECTRIC DIVISION AND IS NOT TO BE DUPLICATED OR REPRODUCED WITHOUT AUTHORITY OF PACKARD ELECTRIC DIVISION

8900441

DO NOT SCALE



NOTE - 1. THIS PART MATES WITH 8900440, REF.  
 2. ANGULAR TOLERANCE ± 2°

C02D3775

DATE	SYM	REVISION RECORD	C/N NO
11-4-69	~	LOCKING FEATURE REMOVED	33988
3-12-69	∞	LOCKING FEATURE ADDED	34563
9-4-69	~	REVISED	36627
2-18-74	-	REFERENCE NO. WAS 8900441 "D" SIZE.	51966
090C85	-	ADDED FLASH WEB TO PUMP HANDLE LOCK	101257
19ND85	D	MAT'L. SPEC. WAS "POLYP. (BLACK)"	102396
27AP06	D2	.984/.963 WAS .984/.964 & MAT'L SPEC WAS POLYPROPYLENE COPOLYMER (BLACK)	280012

CODE NO. 6900	TOLERANCE UNLESS OTHERWISE SPECIFIED DECIMAL TWO PLACE ± 01 THREE PLACE ± 005	
QC		
DWG DATE 12-13-68	SCALE NONE	DR E. TOLNAR
EST NO	CK <i>M. J. Dodan</i>	DATE 12-12-68
REFERENCE NO	APPR. <i>Reaver</i>	DATE 12-13-68
8917463 "E" SIZE	APPR. <i>A.E. Shing</i>	DATE 12-13-68
MATERIAL SPEC M2097001 PP IM BLK		
NAME CONN. BODY-PACK-CON SERIES 9 FEMALE TERMINALS		
PART NO.	8900441	SIZE B
OUTLINE DRAWING		

Компания «Океан Электроники» предлагает заключение долгосрочных отношений при поставках импортных электронных компонентов на взаимовыгодных условиях!

Наши преимущества:

- Поставка оригинальных импортных электронных компонентов напрямую с производств Америки, Европы и Азии, а так же с крупнейших складов мира;
- Широкая линейка поставок активных и пассивных импортных электронных компонентов (более 30 млн. наименований);
- Поставка сложных, дефицитных, либо снятых с производства позиций;
- Оперативные сроки поставки под заказ (от 5 рабочих дней);
- Экспресс доставка в любую точку России;
- Помощь Конструкторского Отдела и консультации квалифицированных инженеров;
- Техническая поддержка проекта, помощь в подборе аналогов, поставка прототипов;
- Поставка электронных компонентов под контролем ВП;
- Система менеджмента качества сертифицирована по Международному стандарту ISO 9001;
- При необходимости вся продукция военного и аэрокосмического назначения проходит испытания и сертификацию в лаборатории (по согласованию с заказчиком);
- Поставка специализированных компонентов военного и аэрокосмического уровня качества (Xilinx, Altera, Analog Devices, Intersil, Interpoint, Microsemi, Actel, Aeroflex, Peregrine, VPT, Syfer, Eurofarad, Texas Instruments, MS Kennedy, Miteq, Cobham, E2V, MA-COM, Hittite, Mini-Circuits, General Dynamics и др.);

Компания «Океан Электроники» является официальным дистрибьютором и эксклюзивным представителем в России одного из крупнейших производителей разъемов военного и аэрокосмического назначения «JONHON», а так же официальным дистрибьютором и эксклюзивным представителем в России производителя высокотехнологичных и надежных решений для передачи СВЧ сигналов «FORSTAR».



## JONHON

«JONHON» (основан в 1970 г.)

Разъемы специального, военного и аэрокосмического назначения:

(Применяются в военной, авиационной, аэрокосмической, морской, железнодорожной, горно- и нефтедобывающей отраслях промышленности)

«FORSTAR» (основан в 1998 г.)

ВЧ соединители, коаксиальные кабели,  
кабельные сборки и микроволновые компоненты:

(Применяются в телекоммуникациях гражданского и специального назначения, в средствах связи, РЛС, а так же военной, авиационной и аэрокосмической отраслях промышленности).



Телефон: 8 (812) 309-75-97 (многоканальный)

Факс: 8 (812) 320-03-32

Электронная почта: [ocean@oceanchips.ru](mailto:ocean@oceanchips.ru)

Web: <http://oceanchips.ru/>

Адрес: 198099, г. Санкт-Петербург, ул. Калинина, д. 2, корп. 4, лит. А