

EUROLOCKS - Keylock switch IP54**3.13.009.036/0000**

2 keys included.



Other lock variants available on request.

General information

| | |
|----------------|------------|
| Color | light grey |
| Form of collar | square |

Dimensions

| | |
|------------------|---------|
| Length of collar | 19 mm |
| Width of collar | 19 mm |
| Overall height | 19.5 mm |

Mechanical design

| | |
|-----------------------------|-----------------------------|
| Mounting | soldering |
| Terminals | tin-plated |
| Contact system | cross contact self cleaning |
| Contact function | latching |
| Contact materials | Au alloy |
| Illuminability | no |
| Lock | Eurolocks |
| Wafers | 5 |
| Lock type | 801 |
| Number of locking positions | 50 |
| Main key | no |
| Symmetric key | yes |
| Key removal position | 0+1 |

Mechanical characteristics

| | |
|-----------------------------|------------------|
| Switching torque | 0.04 ... 0.10 Nm |
| Robustness max. | 2 Nm |
| Dielectric strength AC min. | 500 V |
| Rated power max. | 1 W |

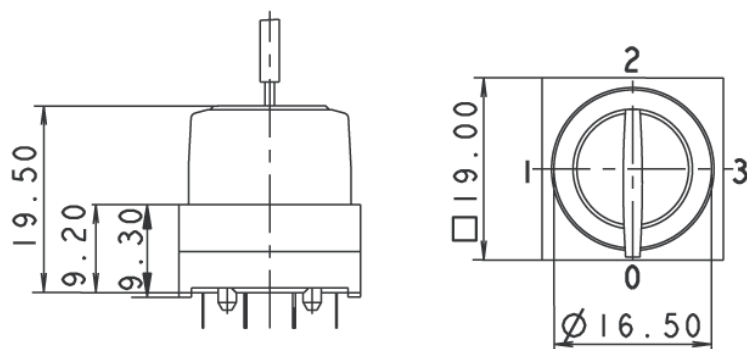
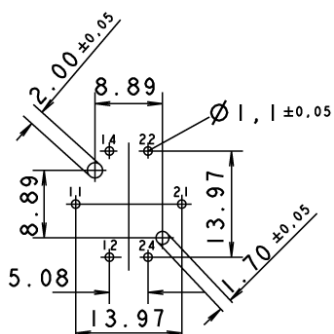
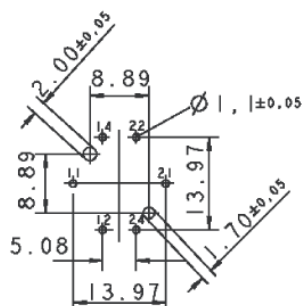
Electrical characteristics

| | |
|--------------------------------------|-------------------|
| Rated voltage | 2 ... 35 V |
| Rated current max. | 100 mA |
| Contact resistance when new max. | 100 mΩ |
| Contact resistance acc. to life max. | 200 mΩ |
| Insulation resistance | 10 ⁹ Ω |
| ESD strength max. | 8 kV |

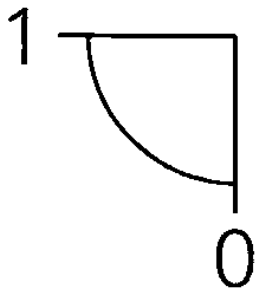
Other specifications

| | |
|--------------------------------------|--|
| Rotating angle | 1 x 90° |
| Operating life | 10,000 cycle |
| Degree of protection from front side | IP54 |
| Ambient temp. operating min. | -25 °C |
| Ambient temp. operating max. | +70 °C |
| Storage temperature min. | -40 °C |
| Storage temperature max. | +80 °C |
| Environmental resistance | acc. to IEC 60068-2-14, -30, -33 and -78 |
| Flammability of materials | UL 94 HB |
| ROHS compliant | yes |
| REACH compliant | yes |

PCB hole pattern, component side



Technical data are approximate and intended solely for general orientation in the selection of a product. Subject to modifications and errors. Images and other graphics may only be similar. For more information, refer to www.rafi.de chapter Imprint / Data Protection.



Компания «Океан Электроники» предлагает заключение долгосрочных отношений при поставках импортных электронных компонентов на взаимовыгодных условиях!

Наши преимущества:

- Поставка оригинальных импортных электронных компонентов напрямую с производств Америки, Европы и Азии, а так же с крупнейших складов мира;
- Широкая линейка поставок активных и пассивных импортных электронных компонентов (более 30 млн. наименований);
- Поставка сложных, дефицитных, либо снятых с производства позиций;
- Оперативные сроки поставки под заказ (от 5 рабочих дней);
- Экспресс доставка в любую точку России;
- Помощь Конструкторского Отдела и консультации квалифицированных инженеров;
- Техническая поддержка проекта, помощь в подборе аналогов, поставка прототипов;
- Поставка электронных компонентов под контролем ВП;
- Система менеджмента качества сертифицирована по Международному стандарту ISO 9001;
- При необходимости вся продукция военного и аэрокосмического назначения проходит испытания и сертификацию в лаборатории (по согласованию с заказчиком);
- Поставка специализированных компонентов военного и аэрокосмического уровня качества (Xilinx, Altera, Analog Devices, Intersil, Interpoint, Microsemi, Actel, Aeroflex, Peregrine, VPT, Syfer, Eurofarad, Texas Instruments, MS Kennedy, Miteq, Cobham, E2V, MA-COM, Hittite, Mini-Circuits, General Dynamics и др.);

Компания «Океан Электроники» является официальным дистрибьютором и эксклюзивным представителем в России одного из крупнейших производителей разъемов военного и аэрокосмического назначения «**JONHON**», а так же официальным дистрибьютором и эксклюзивным представителем в России производителя высокотехнологичных и надежных решений для передачи СВЧ сигналов «**FORSTAR**».



JONHON

«**JONHON**» (основан в 1970 г.)

Разъемы специального, военного и аэрокосмического назначения:

(Применяются в военной, авиационной, аэрокосмической, морской, железнодорожной, горно- и нефтедобывающей отраслях промышленности)

«**FORSTAR**» (основан в 1998 г.)

ВЧ соединители, коаксиальные кабели, кабельные сборки и микроволновые компоненты:

(Применяются в телекоммуникациях гражданского и специального назначения, в средствах связи, РЛС, а так же военной, авиационной и аэрокосмической отраслях промышленности).



Телефон: 8 (812) 309-75-97 (многоканальный)

Факс: 8 (812) 320-03-32

Электронная почта: ocean@oceanchips.ru

Web: <http://oceanchips.ru/>

Адрес: 198099, г. Санкт-Петербург, ул. Калинина, д. 2, корп. 4, лит. А