

# M4Q Series

# Q-Motors

## Offer Efficiency and Performance



- 4-pole QUAD design, shaded-pole motor with self-aligning, permanently lubricated sintec bearings; thermally (IP 42 standard, IP 54 available) and impedance protected.
- Square outer dimensions, 83x83mm is considered to be general standard.
- Versatile air movers with choice of impeller sizes blade pitches and accessories.
- Choice of air flow and air direction. From 113 to 1082 CFM. Exhaust over motor or inlet over motor.
- CCW rotation when looking at shaft. This ensures that the screws remain tight and in place.
- UL, CSA, VDE approvals on some models, please contact application engineering.

| AC MOTOR         | Input |       | Input | Output |      |      | Type of | Bracket | Blade  | Blade   | Air Flow |
|------------------|-------|-------|-------|--------|------|------|---------|---------|--------|---------|----------|
| Part Number      | Volts | Hertz | Watts | Watts  | Amps | RPM  | Bearing | Type    | Series | Pitch ° | CFM      |
| M4Q045 -BD03 -04 | 115   | 50/60 | 26    | 5      | 0.35 | 1550 | Sleeve  | 1       | 154    | 22      | 113      |
| M4Q045 -BD01 -01 | 230   | 50/60 | 26    | 5      | 0.17 | 1550 | Sleeve  | 1       |        | 28      | 137      |
|                  |       |       |       |        |      |      |         |         |        | 172     | 22       |
|                  |       |       |       |        |      |      |         |         | 200    | 28      | 189      |
| M4Q045 -CA17 -04 | 115   | 50/60 | 30    | 8      | 0.40 | 1550 | Sleeve  | 1       | 200    | 22      | 248      |
| M4Q045 -CA01 -01 | 230   | 50/60 | 30    | 8      | 0.20 | 1550 | Sleeve  | 1       |        | 28      | 274      |
|                  |       |       |       |        |      |      |         |         |        | 230     | 22       |
| M4Q045 -CA27 -04 | 115   | 50/60 | 34    | 9      | 0.45 | 1550 | Sleeve  | 1       | 230    | 22      | 353      |
| M4Q045 -CA25 -04 | 230   | 50/60 | 34    | 9      | 0.22 | 1550 | Sleeve  | 1       |        | 28      | 440      |
|                  |       |       |       |        |      |      |         |         |        | 254     | 22       |
| M4Q045 -CF07 -04 | 115   | 50/60 | 58    | 16     | 0.74 | 1550 | Sleeve  | 1       | 254    | 22      | 488      |
| M4Q045 -CF01 -01 | 230   | 50/60 | 58    | 16     | 0.36 | 1550 | Sleeve  | 1       |        |         |          |
| M4Q045 -DA11 -04 | 115   | 50/60 | 62    | 18     | 0.87 | 1550 | Sleeve  | 2       | 254    | 22      | 494      |
| M4Q045 -DA01 -01 | 230   | 50/60 | 62    | 18     | 0.42 | 1550 | Sleeve  | 2       |        | 28      | 641      |
|                  |       |       |       |        |      |      |         |         |        | 300     | 22       |
| M4Q045 -DA13 -04 | 115   | 50/60 | 80    | 25     | 1.10 | 1550 | Sleeve  | 2       | 300    | 22      | 876      |
| M4Q045 -DA05 -01 | 230   | 50/60 | 80    | 25     | 0.55 | 1550 | Sleeve  | 2       |        |         |          |
| M4Q045 -EA03 -04 | 115   | 50/60 | 80    | 26     | 1.10 | 1550 | Sleeve  | 3       | 300    | 22      | 912      |
| M4Q045 -EA01 -01 | 230   | 50/60 | 80    | 26     | 0.55 | 1550 | Sleeve  | 3       |        |         |          |
| M4Q045 -EF03 -04 | 115   | 50/60 | 100   | 34     | 1.35 | 1550 | Sleeve  | 3       | 300    | 22      | 1008     |
| M4Q045 -EF01 -01 | 230   | 50/60 | 100   | 34     | 0.65 | 1550 | Sleeve  | 3       |        | 28      | 1082     |



| Motor output | Blade dimensions |     |      |      |      |      |      |      |      |      | Assembly dimensions |      |      |      |      |
|--------------|------------------|-----|------|------|------|------|------|------|------|------|---------------------|------|------|------|------|
|              |                  |     | 22°  |      | 28°  |      | 22°  |      | 28°  |      | H1                  | H2   | B    | E    | K    |
| Watt         | in               | mm  | in   | in   | in   | in   | in   | in   | in   | in   | in                  | in   | in   | in   | in   |
| 5            | 6.06             | 154 | 1.08 | 0.55 | 1.38 | 0.65 | 2.40 | 2.20 | 2.20 | 2.32 | 3.54                | 1.54 | 2.99 | 1.65 | 0.59 |
| 5            | 6.77             | 172 | 1.22 | 0.57 | 1.42 | 0.67 | 2.28 | 2.24 | 2.17 | 2.32 | 4.06                | 2.05 | 2.99 | 1.65 | 0.59 |
| 5            | 7.87             | 200 | 1.26 | 0.61 | N/A  | N/A  | 2.28 | 2.28 | N/A  | N/A  | 4.84                | 2.83 | 2.99 | 1.65 | 0.59 |
| 8            | 7.87             | 200 | 1.26 | 0.61 | 1.48 | 0.71 | 2.56 | 2.28 | 2.44 | 2.36 | 4.84                | 2.83 | 3.23 | 1.65 | 0.59 |
| 8            | 9.06             | 230 | 1.44 | 0.77 | N/A  | N/A  | 2.52 | 2.44 | N/A  | N/A  | 4.84                | 2.83 | 3.23 | 1.65 | 0.59 |
| 9            | 9.06             | 230 | 1.44 | 0.77 | 1.77 | 0.91 | 2.52 | 2.44 | 2.36 | 2.56 | 4.84                | 2.83 | 3.23 | 1.65 | 0.59 |
| 9            | 10.00            | 254 | 1.46 | 0.79 | N/A  | N/A  | 2.52 | 2.44 | N/A  | N/A  | 5.31                | 3.31 | 3.23 | 1.65 | 0.59 |
| 16           | 10.00            | 254 | 1.46 | 0.79 | N/A  | N/A  | 2.76 | 2.44 | N/A  | N/A  | 5.31                | 3.31 | 3.43 | 1.65 | 0.59 |
| 18           | 10.00            | 254 | 1.46 | 0.79 | 1.77 | 0.93 | 2.99 | 2.91 | 2.83 | 3.07 | 5.31                | 3.31 | 3.66 | 2.13 | 0.59 |
| 18           | 11.81            | 300 | 1.67 | 0.98 | N/A  | N/A  | 2.95 | 3.11 | N/A  | N/A  | 6.30                | 4.29 | 3.66 | 2.13 | 0.59 |
| 25           | 11.81            | 300 | 1.67 | 0.98 | N/A  | N/A  | 2.95 | 3.11 | N/A  | N/A  | 6.30                | 4.29 | 3.66 | 2.13 | 0.59 |
| 26           | 11.81            | 300 | 1.67 | 0.98 | N/A  | N/A  | 3.39 | 3.31 | N/A  | N/A  | 6.30                | 4.29 | 4.06 | 2.32 | 0.63 |
| 34           | 11.81            | 300 | 1.67 | 0.98 | 1.91 | 1.10 | 4.25 | 4.09 | 4.09 | 4.17 | 6.30                | 4.29 | 4.92 | 3.11 | 1.30 |

**A4Q154**



— A4Q154 230V 60Hz 22" pitch M4Q045BD01  
 - - A4Q154 230V 60Hz 28" pitch M4Q045BD01

**A4Q172**



— A4Q172 230V 60Hz 22" pitch M4Q045BD01  
 - - A4Q172 230V 60Hz 28" pitch M4Q045BD01

**A4Q200**



— A4Q200-04B 230V 60Hz 22" pitch M4Q045BD01  
 - - A4Q200-05B 230V 60Hz 28" pitch M4Q045BD01

**A4Q230-1**



— A4Q230-01B 230V 60Hz 22" pitch M4Q045CA03  
 - - A4Q230-02B 230V 60Hz 28" pitch M4Q045CA03

**A4Q230-2**



— A4Q230-04B 230V 60Hz 22" pitch M4Q045CA01

**A4Q254**



— A4Q254-01B 230V 60Hz 22" pitch M4Q045CF01  
 - - A4Q254-02B 230V 60Hz 28" pitch M4Q045CF01

**A4Q254-2**



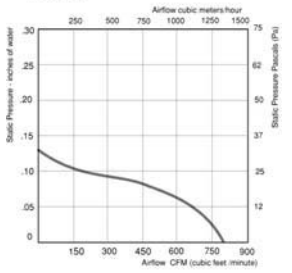
— A4Q254-03B 230V 60Hz 22" pitch M4Q045CA03

**A4Q254-3**



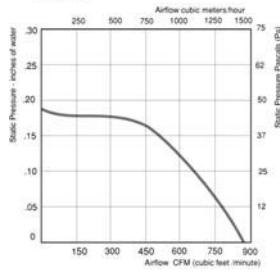
— A4Q254-04B 230V 60Hz 22" pitch M4Q045DA03  
 - - A4Q254-05B 230V 60Hz 28" pitch M4Q045DA03

**A4Q300-1**



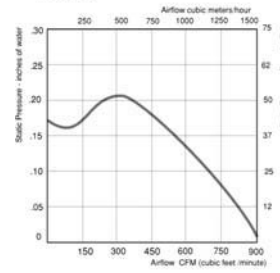
— A4Q300-01B 230V 60Hz 22" pitch M4Q045DA01

**A4Q300-2**



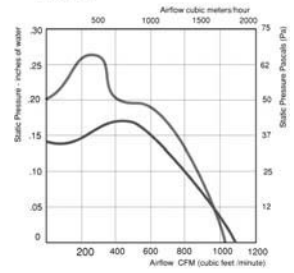
— A4Q300-02B 230V 60Hz 22" pitch M4Q045DA05

**A4Q300-3**



— A4Q300-03B 230V 60Hz 22" pitch M4Q045EA01

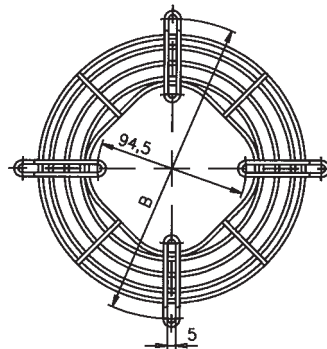
**A4Q300-4**



— A4Q300-04B 230V 60Hz 22" pitch M4Q045EF01  
 - - A4Q300-05B 230V 60Hz 28" pitch M4Q045EF01

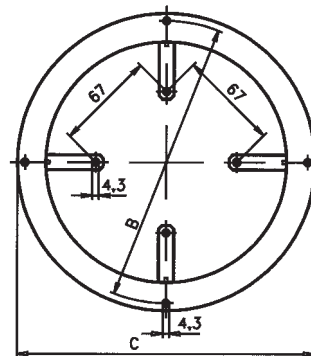
## FLAT GRILL GUARD

| Impeller Diameter | Flat Guard Part Number | Depth of Guard | Mtg Hole Dia. (B) | Max. Pitch Air Delivery |     |
|-------------------|------------------------|----------------|-------------------|-------------------------|-----|
|                   |                        |                |                   | "V"                     | "A" |
| 154               | 50967-2-4039           | 11.5           | 190               | 34°                     | 34° |
| 172               | 50968-2-4039           | 11.5           | 208               | 34°                     | 34° |
| 200               | 50969-2-4039           | 11.5           | 236               | 34°                     | 28° |
| 230               | 50970-2-4039           | 17.5           | 266               | 28°                     | 28° |
| 254               | 50971-2-4039           | 17.5           | 290               | 28°                     | 28° |
| 300               | 50972-2-4039           | 17.5           | 344               | -                       | 22° |



## WALL RING for AIR DELIVERY - "A"

| Impeller Diameter | Wall Ring ("A") Part Number | Overall Dia. (C) | Mtg Hole Dia. (B) | Max. Pitch Air Delivery |     |
|-------------------|-----------------------------|------------------|-------------------|-------------------------|-----|
|                   |                             |                  |                   | "A"                     | "V" |
| 154               | 52550-2-4037                | 200              | 190               | 34°                     | 34° |
| 172               | 52551-2-4037                | 223              | 208               | 34°                     | 34° |
| 200               | 52552-2-4037                | 246              | 236               | 28°                     | 28° |
| 230               | 52553-2-4037                | 276              | 266               | 28°                     | 28° |
| 254               | 52554-2-4037                | 300              | 290               | 28°                     | 28° |
| 300               | 52555-2-4037                | 356              | 344               | 22°                     | 22° |

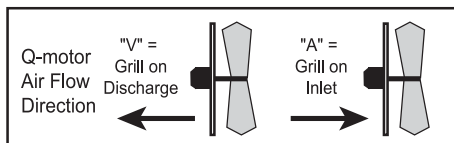


## WALL RING for AIR DELIVERY - "V"

| Impeller Diameter | Wall Ring ("V") Part Number | Overall Dia. (C) | Mtg Hole Dia. (B) | Max. Pitch Air Delivery |     |
|-------------------|-----------------------------|------------------|-------------------|-------------------------|-----|
|                   |                             |                  |                   | "V"                     | "A" |
| 154               | 52542-2-4037                | 200              | 190               | 34°                     | 34° |
| 172               | 52543-2-4037                | 223              | 208               | 34°                     | 34° |
| 200               | 52544-2-4037                | 246              | 236               | 34°                     | 28° |
| 230               | 52545-2-4037                | 276              | 266               | 28°                     | 28° |
| 254               | 52546-2-4037                | 300              | 290               | 28°                     | 28° |
| 300               | 52547-2-4037                | 356              | 344               | 22°                     | 22° |

## BASKET GRILL GUARD

| Impeller Diameter | Basket Guard Part Number | Depth (C) | Hole Dia(B) | Max. Pitch Air Delivery |     |
|-------------------|--------------------------|-----------|-------------|-------------------------|-----|
|                   |                          |           |             | "V"                     | "A" |
| 172               | 66309-2-4039             | 37.5      | 208         | 34°                     | 34° |
| 200               | 66310-2-4039             | 37.5      | 236         | 34°                     | 28° |
| 230               | 66311-2-4039             | 40        | 266         | 28°                     | 28° |
| 254               | 66312-2-4039             | 40        | 290         | 28°                     | 28° |
| 300               | 66313-2-4039*            | 46.8      | 344         | -                       | 22° |



## BRACKETS

| Motor Series | Bracket Part Number | Bracket Type | H2 (mm) |
|--------------|---------------------|--------------|---------|
| M4Q045-BD    | 71881-2-4053        | 1            | 39      |
|              | 71882-2-4053        | 1            | 52      |
|              | 71883-2-4053        | 1            | 72      |
| M4Q045-CA    | 71883-2-4053        | 1            | 72      |
| M4Q045-CA    | 71883-2-4053        | 1            | 72      |
| M4Q045-CF    | 71884-2-4053        | 1            | 84      |
|              | 71884-2-4053        | 1            | 84      |
| M4Q045-DA    | 71885-2-4053        | 2            | 84      |
| M4Q045-DA    | 71886-2-4053        | 2            | 109     |
|              | 71886-2-4053        | 2            | 109     |
| M4Q045-EA    | 71887-2-4053        | 3            | 109     |
| M4Q045-EF    | 71887-2-4053        | 3            | 109     |



## Q-Motor Impeller Part Numbers

| Part Number (A) | Impeller Size (mm) | Impeller Pitch (°) | Impeller Part Number (V) | Exhaust over motor |
|-----------------|--------------------|--------------------|--------------------------|--------------------|
| 73761-2-3634    | 154                | 22                 | 73801-2-3634             |                    |
| 73762-2-3634    | 154                | 28                 | 73802-2-3634             |                    |
| 73763-2-3634    | 154                | 34                 | 73803-2-3634             |                    |
| 73764-2-3634    | 172                | 22                 | 73804-2-3634             |                    |
| 73765-2-3634    | 172                | 28                 | 73805-2-3634             |                    |
| 73766-2-3634    | 172                | 34                 | 73806-2-3634             |                    |
| 73767-2-3634    | 200                | 22                 | 73807-2-3634             |                    |
| 73768-2-3634    | 200                | 28                 | 73808-2-3634             |                    |
| 73769-2-3634    | 200                | 34                 | 73809-2-3634             |                    |
| 73770-2-3634    | 230                | 22                 | 73810-2-3634             |                    |
| 73771-2-3634    | 230                | 28                 | 73811-2-3634             |                    |
| 73772-2-3634    | 230                | 34                 | 73812-2-3634             |                    |
| 73773-2-3634    | 254                | 22                 | 73813-2-3634             |                    |
| 73774-2-3634    | 254                | 28                 | 73814-2-3634             |                    |
| 73775-2-3634    | 254                | 34                 | 73815-2-3634             |                    |
| 73776-2-3634    | 300                | 22                 | 73816-2-3634             |                    |
| 73777-2-3634    | 300                | 28                 | 73817-2-3634             |                    |
| 73778-2-3634    | 300                | 34                 | 73818-2-3634             |                    |

Компания «Океан Электроники» предлагает заключение долгосрочных отношений при поставках импортных электронных компонентов на взаимовыгодных условиях!

Наши преимущества:

- Поставка оригинальных импортных электронных компонентов напрямую с производств Америки, Европы и Азии, а так же с крупнейших складов мира;
- Широкая линейка поставок активных и пассивных импортных электронных компонентов (более 30 млн. наименований);
- Поставка сложных, дефицитных, либо снятых с производства позиций;
- Оперативные сроки поставки под заказ (от 5 рабочих дней);
- Экспресс доставка в любую точку России;
- Помощь Конструкторского Отдела и консультации квалифицированных инженеров;
- Техническая поддержка проекта, помощь в подборе аналогов, поставка прототипов;
- Поставка электронных компонентов под контролем ВП;
- Система менеджмента качества сертифицирована по Международному стандарту ISO 9001;
- При необходимости вся продукция военного и аэрокосмического назначения проходит испытания и сертификацию в лаборатории (по согласованию с заказчиком);
- Поставка специализированных компонентов военного и аэрокосмического уровня качества (Xilinx, Altera, Analog Devices, Intersil, Interpoint, Microsemi, Actel, Aeroflex, Peregrine, VPT, Syfer, Eurofarad, Texas Instruments, MS Kennedy, Miteq, Cobham, E2V, MA-COM, Hittite, Mini-Circuits, General Dynamics и др.);

Компания «Океан Электроники» является официальным дистрибьютором и эксклюзивным представителем в России одного из крупнейших производителей разъемов военного и аэрокосмического назначения «JONHON», а так же официальным дистрибьютором и эксклюзивным представителем в России производителя высокотехнологичных и надежных решений для передачи СВЧ сигналов «FORSTAR».



## JONHON

«JONHON» (основан в 1970 г.)

Разъемы специального, военного и аэрокосмического назначения:

(Применяются в военной, авиационной, аэрокосмической, морской, железнодорожной, горно- и нефтедобывающей отраслях промышленности)

«FORSTAR» (основан в 1998 г.)

ВЧ соединители, коаксиальные кабели, кабельные сборки и микроволновые компоненты:

(Применяются в телекоммуникациях гражданского и специального назначения, в средствах связи, РЛС, а так же военной, авиационной и аэрокосмической отраслях промышленности).



Телефон: 8 (812) 309-75-97 (многоканальный)

Факс: 8 (812) 320-03-32

Электронная почта: [ocean@oceanchips.ru](mailto:ocean@oceanchips.ru)

Web: <http://oceanchips.ru/>

Адрес: 198099, г. Санкт-Петербург, ул. Калинина, д. 2, корп. 4, лит. А