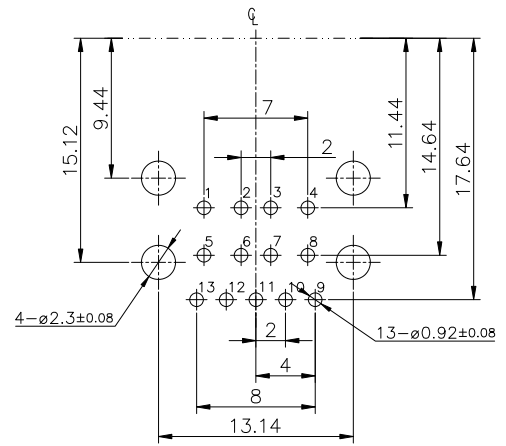
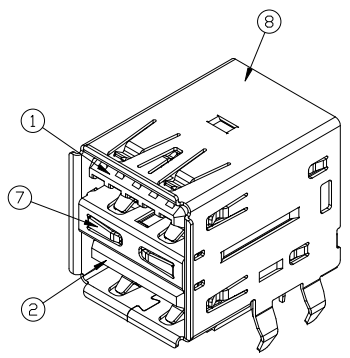
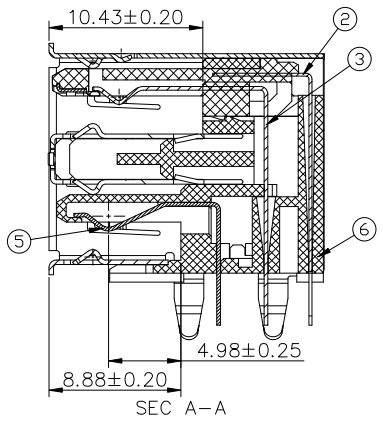
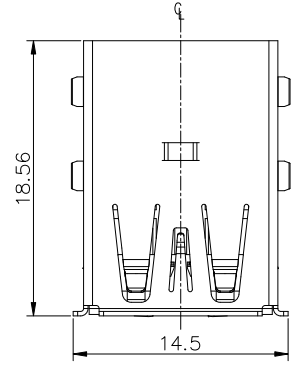
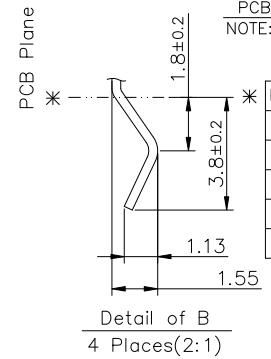
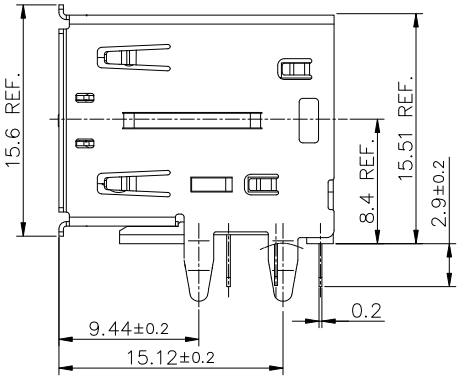
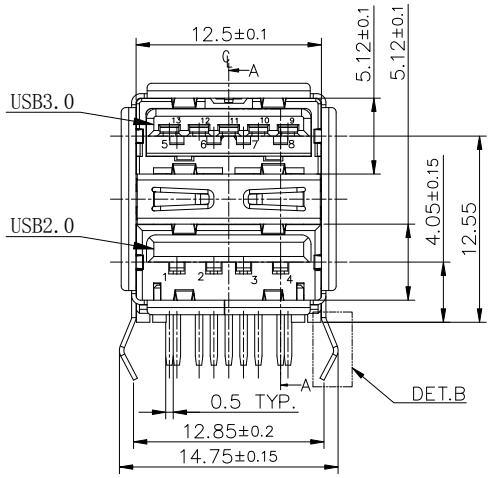


PRODUCT NUMBER
10132430-000XLF



PCB HOLES(BOTTOM VIEW) t=1.6mm
NOTE:GENERAL TOLERANCE:±0.05mm



USB 2.0		USB 3.0	
Pin No.	Signal Name	Pin No.	Signal Name
1	VBUS	5	VBUS
2	D-	6	D-
3	D+	7	D+
4	GND	8	GND
SHELL	SHIELD	9	SSRX-
		10	SSRX+
		11	GND
		12	SSTX-
		13	SSTX+

NOTE:
1. PRODUCT SPECIFICATION: GS-12-1273.
2. PACKAGE SPECIFICATION: GS-14-2423.
3. THE HOUSING WILL WITHSTAND EXPOSURE TO 235°C PEAK TEMPERATURE FOR 5 SEC. IN A WAVE SOLDERING APPLICATION.
4. PART NUMBER:
10132430-000 X X L F
PLATING: _____ PACKAGE:
1: G/F ON CONTACT 1: TRAY
2: 30u" Au ON CONTACT

NO.	PART NAME	TER'NO.	QTY.	MATERIAL	REMARK
⑧	SHELL		1	STEEL	Ni-PLATED
⑦	SPRING		1	STEEL	Ni-PLATED
⑥	SPACER		1	HIGH TERP.THERMOPLASTIC,UL94V-0	Black
⑤	USB2.0-4P TERMINAL	1,2,3,4	4	COPPER ALLOY	Au/Sn-PLATED
④	USB3.0-4P TERMINAL	5,6,7,8	4	COPPER ALLOY	Au/Sn-PLATED
③	USB3.0-5P TERMINAL	9,10,11,12,13	5	COPPER ALLOY	Au/Sn-PLATED
②	USB2.0-HOUSING		1	THERMOPLASTIC,UL94V-0	Black
①	USB3.0-HOUSING		1	THERMOPLASTIC,UL94V-0	Blue

mat'l. code	surface	tolerance	projection	product family
				USB 3.0
ltr	ecn no	dr	date	title
A		TAI	2014-11-27	USB 2.0+3.0 REC. CONN. TYPE A, R/A THROUGH HOLE
			angles	scale
			16<L≤63 ±0.4	MM
			4<L≤16 ±0.3	
			X°±5°	
			L≤4 ±0.2	
	dr	KENNY TAI	2014-11-27	dwg no
	enr	KENNY TAI	2014-11-27	sheet 1 of 1
	chr	KENNY TAI	2014-11-27	size
	appd	PM ZHENG	2014-11-27	10132430
				A4
				type
				CUSTOMER Drawing

Компания «Океан Электроники» предлагает заключение долгосрочных отношений при поставках импортных электронных компонентов на взаимовыгодных условиях!

Наши преимущества:

- Поставка оригинальных импортных электронных компонентов напрямую с производств Америки, Европы и Азии, а так же с крупнейших складов мира;
- Широкая линейка поставок активных и пассивных импортных электронных компонентов (более 30 млн. наименований);
- Поставка сложных, дефицитных, либо снятых с производства позиций;
- Оперативные сроки поставки под заказ (от 5 рабочих дней);
- Экспресс доставка в любую точку России;
- Помощь Конструкторского Отдела и консультации квалифицированных инженеров;
- Техническая поддержка проекта, помощь в подборе аналогов, поставка прототипов;
- Поставка электронных компонентов под контролем ВП;
- Система менеджмента качества сертифицирована по Международному стандарту ISO 9001;
- При необходимости вся продукция военного и аэрокосмического назначения проходит испытания и сертификацию в лаборатории (по согласованию с заказчиком);
- Поставка специализированных компонентов военного и аэрокосмического уровня качества (Xilinx, Altera, Analog Devices, Intersil, Interpoint, Microsemi, Actel, Aeroflex, Peregrine, VPT, Syfer, Eurofarad, Texas Instruments, MS Kennedy, Miteq, Cobham, E2V, MA-COM, Hittite, Mini-Circuits, General Dynamics и др.);

Компания «Океан Электроники» является официальным дистрибьютором и эксклюзивным представителем в России одного из крупнейших производителей разъемов военного и аэрокосмического назначения «JONHON», а так же официальным дистрибьютором и эксклюзивным представителем в России производителя высокотехнологичных и надежных решений для передачи СВЧ сигналов «FORSTAR».



JONHON

«JONHON» (основан в 1970 г.)

Разъемы специального, военного и аэрокосмического назначения:

(Применяются в военной, авиационной, аэрокосмической, морской, железнодорожной, горно- и нефтедобывающей отраслях промышленности)

«FORSTAR» (основан в 1998 г.)

ВЧ соединители, коаксиальные кабели, кабельные сборки и микроволновые компоненты:

(Применяются в телекоммуникациях гражданского и специального назначения, в средствах связи, РЛС, а так же военной, авиационной и аэрокосмической отраслях промышленности).



Телефон: 8 (812) 309-75-97 (многоканальный)

Факс: 8 (812) 320-03-32

Электронная почта: ocean@oceanchips.ru

Web: <http://oceanchips.ru/>

Адрес: 198099, г. Санкт-Петербург, ул. Калинина, д. 2, корп. 4, лит. А