

83123 Spherical cover 831230 Part number made to order



- IP 66 protection
- Compact dimensions

Part numbers

	Type	Function	Connections
MADE TO ORDER	Spherical cover 831230	I (changeover)	A05 VVF cable

Specifications

Electrical characteristics

Rating nominal / 250 VAC (A)	5
Rating thermal / 250 VAC (A)	12

Mechanical characteristics

Maximum operating force (N)	7,5
Min. Release force (N)	1,5
Maximum total travel force (N)	8
Max. permitted overtravel force (N)	30
Operating position (mm)	16,5 ^{+0,5}
Maximum differential travel (mm)	0,25
Min. overtravel (mm)	0,2
Ambient operating temperature (°C)	0 → +85
Mechanical life (operations)	2 x 10 ⁶
Contact gap (mm)	0,5
Weight (g)	50

Connections

Connection	Cable 3 x 0.75 mm ² in sheath Ø ext. 7.6 mm max. Standard length 0.50 m
------------	---

Comments

Common (1) : black
Normally closed (2) : brown
Normally open (4) : grey

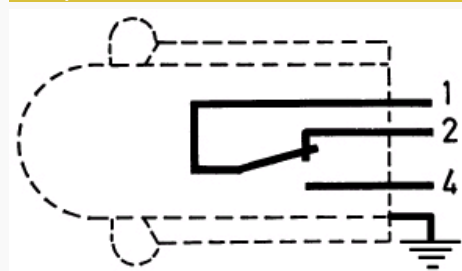
Additional specifications

Components

Material

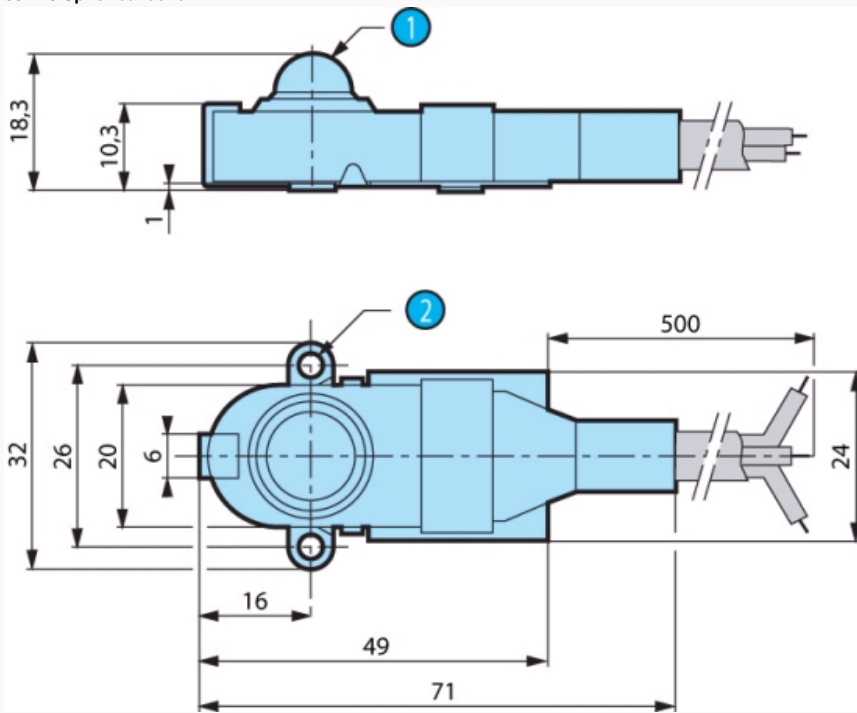
- Casing : nitrile
- Contacts : silver
- Contact holder : polyamide
- Mounting plate : passivated mild steel (zinc)

Principles



Dimensions (mm)

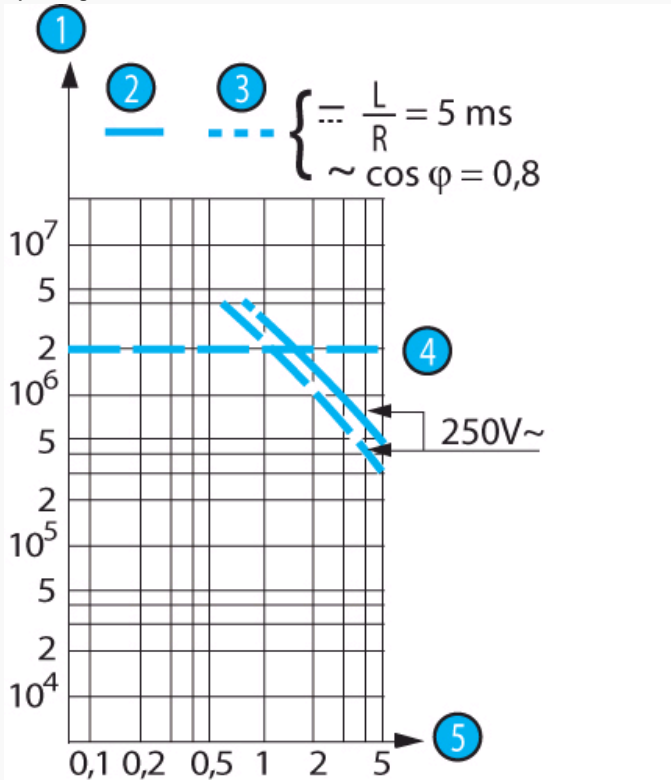
Product



N°	Legend
1	R6 spherical
2	2 holes Ø 3.2

Curves

Operating curve



N°	Legend
1	Number of cycles

②	Resistive circuit
③	Inductive circuit
④	Mechanical life limit
⑤	Current in Amps

Other information

Mounting - Operation

In order to comply with basic safety requirements, an insulator must be used if the device is being operated manually.
One of the fixing holes must be used as a protective earth.

Product adaptations



- Special casing, leads, cables for specific environment

Компания «Океан Электроники» предлагает заключение долгосрочных отношений при поставках импортных электронных компонентов на взаимовыгодных условиях!

Наши преимущества:

- Поставка оригинальных импортных электронных компонентов напрямую с производств Америки, Европы и Азии, а так же с крупнейших складов мира;
- Широкая линейка поставок активных и пассивных импортных электронных компонентов (более 30 млн. наименований);
- Поставка сложных, дефицитных, либо снятых с производства позиций;
- Оперативные сроки поставки под заказ (от 5 рабочих дней);
- Экспресс доставка в любую точку России;
- Помощь Конструкторского Отдела и консультации квалифицированных инженеров;
- Техническая поддержка проекта, помощь в подборе аналогов, поставка прототипов;
- Поставка электронных компонентов под контролем ВП;
- Система менеджмента качества сертифицирована по Международному стандарту ISO 9001;
- При необходимости вся продукция военного и аэрокосмического назначения проходит испытания и сертификацию в лаборатории (по согласованию с заказчиком);
- Поставка специализированных компонентов военного и аэрокосмического уровня качества (Xilinx, Altera, Analog Devices, Intersil, Interpoint, Microsemi, Actel, Aeroflex, Peregrine, VPT, Syfer, Eurofarad, Texas Instruments, MS Kennedy, Miteq, Cobham, E2V, MA-COM, Hittite, Mini-Circuits, General Dynamics и др.);

Компания «Океан Электроники» является официальным дистрибьютором и эксклюзивным представителем в России одного из крупнейших производителей разъемов военного и аэрокосмического назначения «JONHON», а так же официальным дистрибьютором и эксклюзивным представителем в России производителя высокотехнологичных и надежных решений для передачи СВЧ сигналов «FORSTAR».



JONHON

«JONHON» (основан в 1970 г.)

Разъемы специального, военного и аэрокосмического назначения:

(Применяются в военной, авиационной, аэрокосмической, морской, железнодорожной, горно- и нефтедобывающей отраслях промышленности)

«FORSTAR» (основан в 1998 г.)

ВЧ соединители, коаксиальные кабели, кабельные сборки и микроволновые компоненты:

(Применяются в телекоммуникациях гражданского и специального назначения, в средствах связи, РЛС, а так же военной, авиационной и аэрокосмической отраслях промышленности).



Телефон: 8 (812) 309-75-97 (многоканальный)

Факс: 8 (812) 320-03-32

Электронная почта: ocean@oceanchips.ru

Web: <http://oceanchips.ru/>

Адрес: 198099, г. Санкт-Петербург, ул. Калинина, д. 2, корп. 4, лит. А