

MABACT0034



Transformer, 1:1 Transmission Line Transformer
4.5 to 3000 MHz

Rev. V3

Features

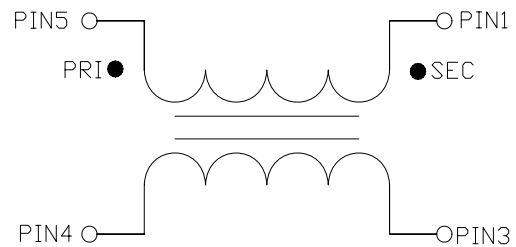
- 1:1 Impedance ratio
- Surface mount
- Available on tape and reel
- 260°C reflow compatible
- Excellent temperature stability
- Excellent amplitude and phase balance
- Can be used in both 50Ω and 75Ω systems

Description

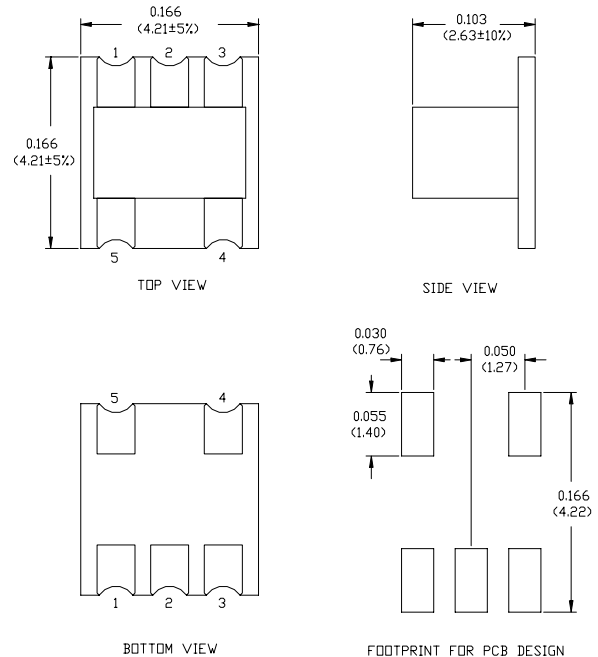
M/A-Com Technology Solutions MABACT0034 is a 1:1 RF transmission line transformer in a low cost, surface mount package. Ideally suited for broadband CATV applications.



Schematic



Component dimensions



Pin Configuration

Pin no.	Function
1	Secondary Dot
2	Not connected
3	Secondary
4	Primary
5	Primary Dot

Dimensions in inches [mm] Tolerance: .xx ± .02, .xxx ± .010,

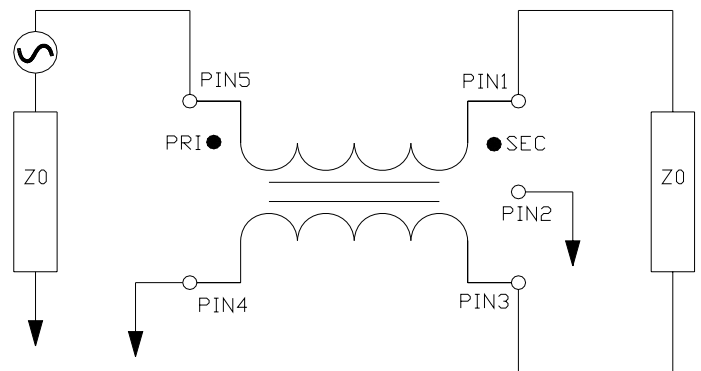
Electrical Specifications: $T_A = 25^\circ\text{C}$, 0dBm, $Z_0 = 75\Omega$, $P_{in} = 0\text{dBm}$

Parameter	Frequency	Units	Min	Typ	Max
Insertion Loss 1	4.5 - 1000MHz	dB	-	0.8	1.0
	1000 - 2000MHz	dB	-	1.6	2.0
	2000 - 3000 MHz	dB	-	2.5	3.5
Amplitude Balance (Nominal 0dB)	4.5 - 3000 MHz	dB	-	± 0.50	± 1.0
Phase Balance (Nominal 180°)	4.5 - 3000 MHz	°	-	± 10.0	± 20.0

Recommended Maximum Ratings

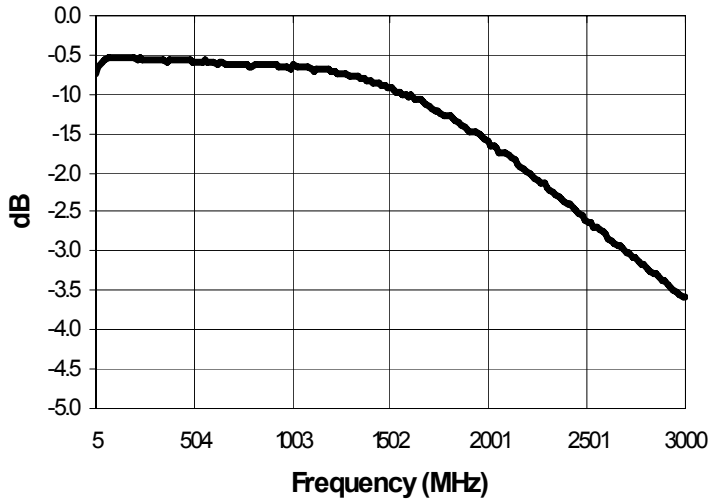
Parameter	Value
Input power	At least 250mW
DC current	At least 30mA
Operating Temperature	-40°C to +85°C
Storage Temperature	-55°C to +100°C

Application Circuit

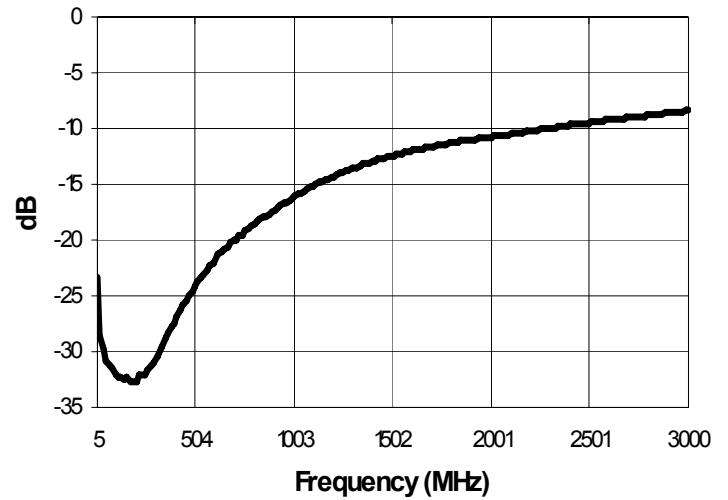


Typical Performance Curves: $T_A = 25^\circ\text{C}$, 0dBm , $Z_0 = 75\Omega$, $P_{in} = 0\text{dBm}$

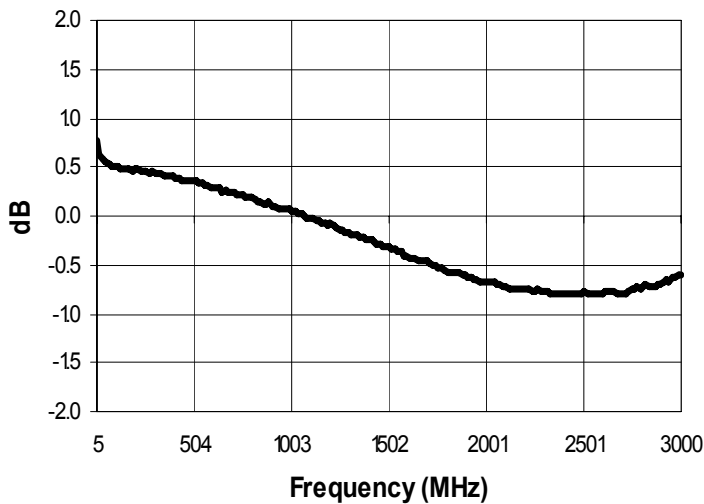
Insertion Loss



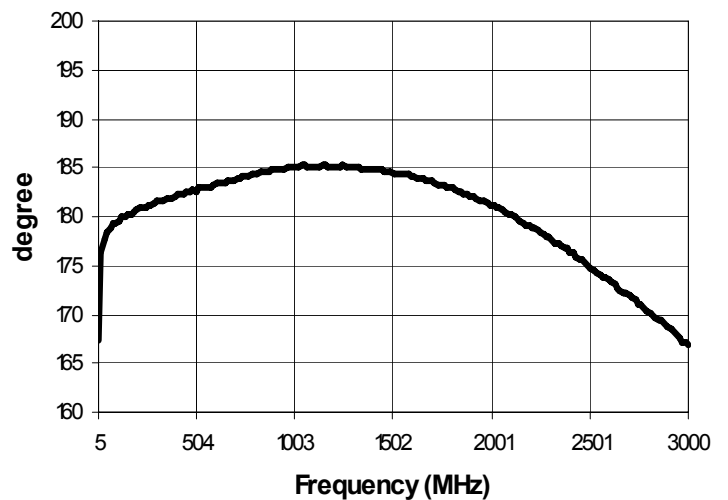
Return Loss: Input



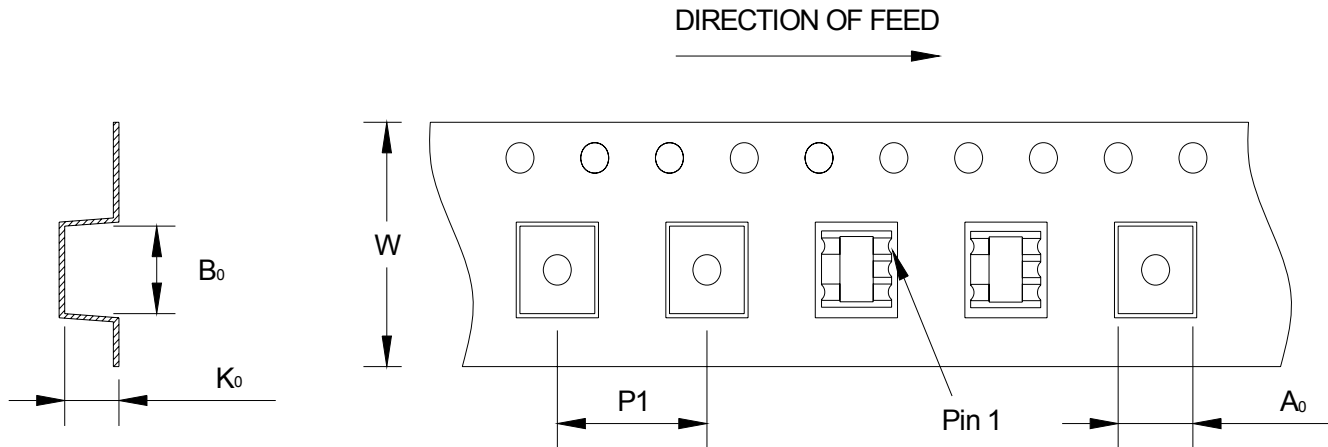
Amplitude Balance



Phase Balance



Tape & Reel Information



Item	Dimension
A ₀	4.50mm +/- 0.1mm
B ₀	4.50mm +/- 0.1mm
K ₀	2.73mm +/- 0.1mm
W	12.0mm +/- 0.3mm
P1	8.0mm +/- 0.1mm

Ordering Information

Part number	Description
MABACT0034	2000 piece reel

Компания «Океан Электроники» предлагает заключение долгосрочных отношений при поставках импортных электронных компонентов на взаимовыгодных условиях!

Наши преимущества:

- Поставка оригинальных импортных электронных компонентов напрямую с производств Америки, Европы и Азии, а так же с крупнейших складов мира;
- Широкая линейка поставок активных и пассивных импортных электронных компонентов (более 30 млн. наименований);
- Поставка сложных, дефицитных, либо снятых с производства позиций;
- Оперативные сроки поставки под заказ (от 5 рабочих дней);
- Экспресс доставка в любую точку России;
- Помощь Конструкторского Отдела и консультации квалифицированных инженеров;
- Техническая поддержка проекта, помощь в подборе аналогов, поставка прототипов;
- Поставка электронных компонентов под контролем ВП;
- Система менеджмента качества сертифицирована по Международному стандарту ISO 9001;
- При необходимости вся продукция военного и аэрокосмического назначения проходит испытания и сертификацию в лаборатории (по согласованию с заказчиком);
- Поставка специализированных компонентов военного и аэрокосмического уровня качества (Xilinx, Altera, Analog Devices, Intersil, Interpoint, Microsemi, Actel, Aeroflex, Peregrine, VPT, Syfer, Eurofarad, Texas Instruments, MS Kennedy, Miteq, Cobham, E2V, MA-COM, Hittite, Mini-Circuits, General Dynamics и др.);

Компания «Океан Электроники» является официальным дистрибьютором и эксклюзивным представителем в России одного из крупнейших производителей разъемов военного и аэрокосмического назначения «**JONHON**», а так же официальным дистрибьютором и эксклюзивным представителем в России производителя высокотехнологичных и надежных решений для передачи СВЧ сигналов «**FORSTAR**».



JONHON

«**JONHON**» (основан в 1970 г.)

Разъемы специального, военного и аэрокосмического назначения:

(Применяются в военной, авиационной, аэрокосмической, морской, железнодорожной, горно- и нефтедобывающей отраслях промышленности)

«**FORSTAR**» (основан в 1998 г.)

ВЧ соединители, коаксиальные кабели,
кабельные сборки и микроволновые компоненты:

(Применяются в телекоммуникациях гражданского и специального назначения, в средствах связи, РЛС, а так же военной, авиационной и аэрокосмической отраслях промышленности).



Телефон: 8 (812) 309-75-97 (многоканальный)

Факс: 8 (812) 320-03-32

Электронная почта: ocean@oceanchips.ru

Web: <http://oceanchips.ru/>

Адрес: 198099, г. Санкт-Петербург, ул. Калинина, д. 2, корп. 4, лит. А