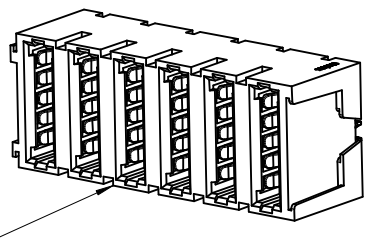
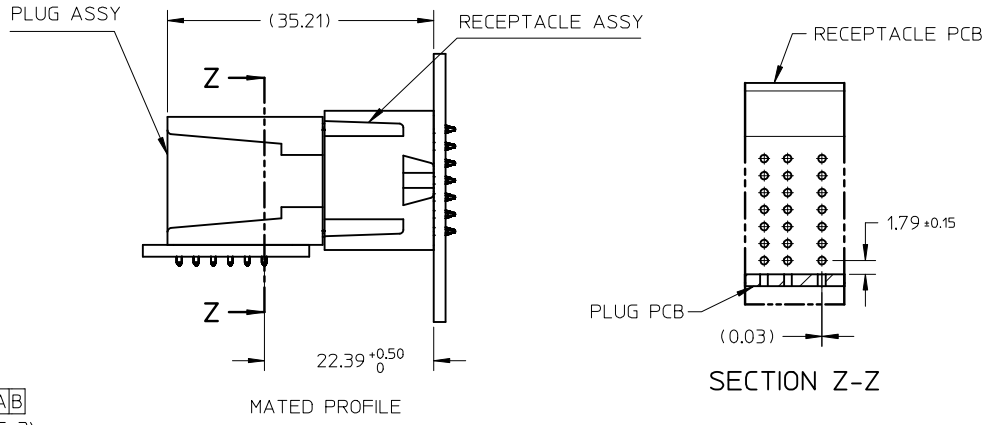
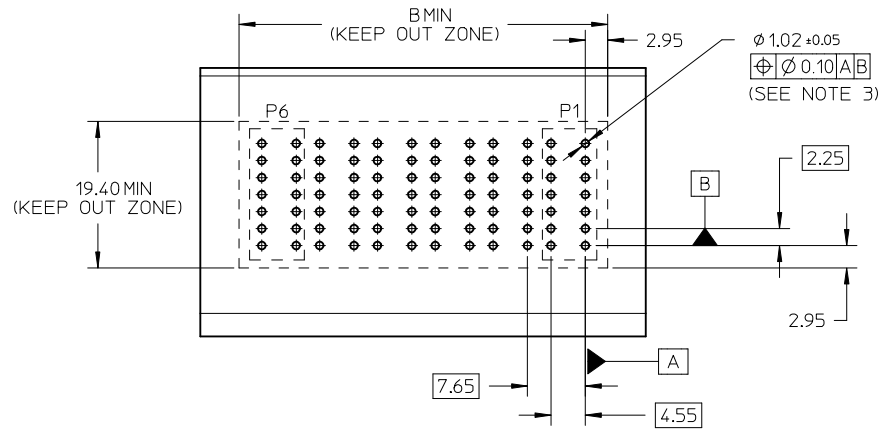
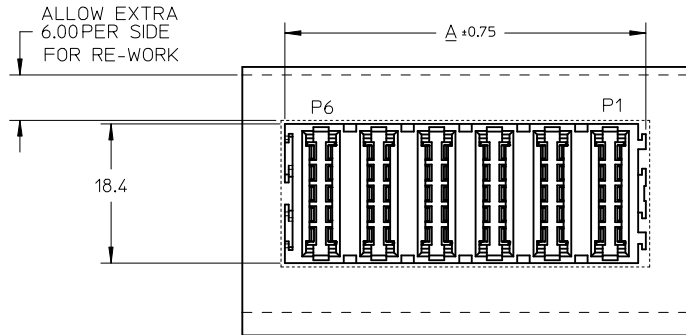
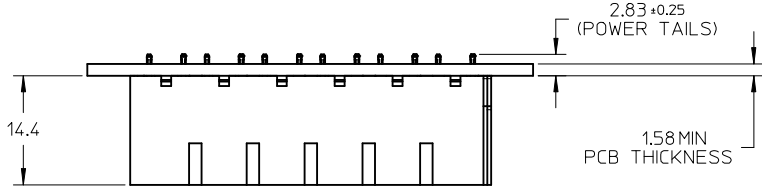


10 9 8 7 6 5 4 3 2 1

PART NUMBER	# OF POWERS	DIM 'A'	DIM 'B'
172186-0009	6	47.75	48.75
172186-0010	4	32.45	33.45
172186-0011	2	17.15	18.15



RECOMMENDED PCB LAYOUT AND KEEP OUT ZONE

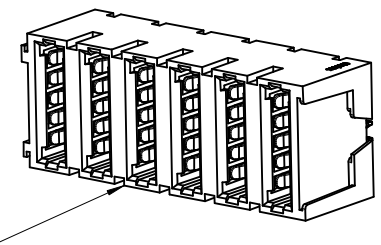
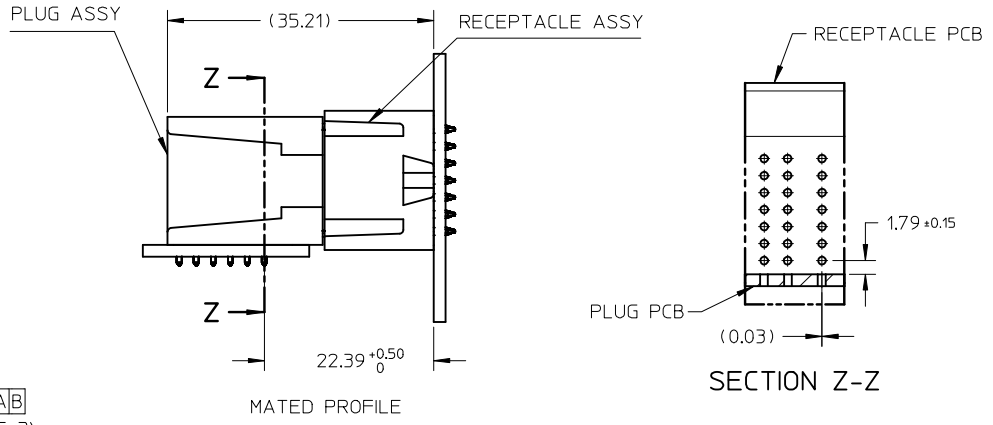
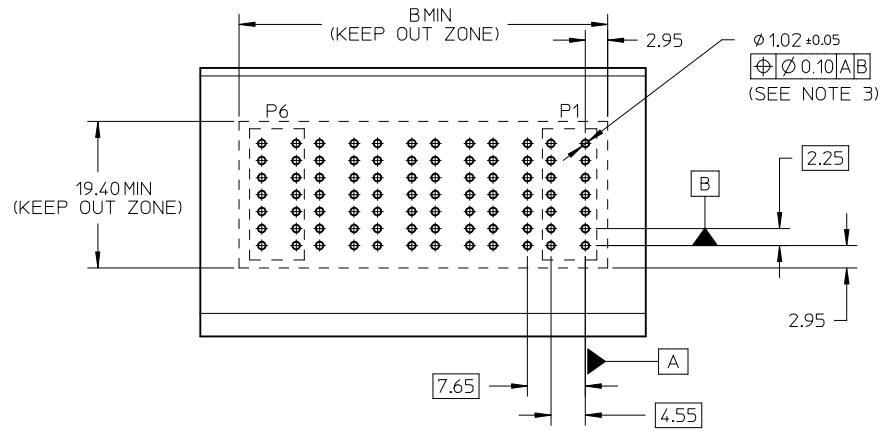
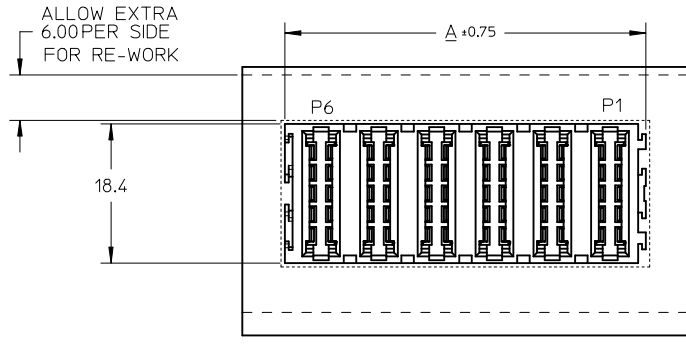
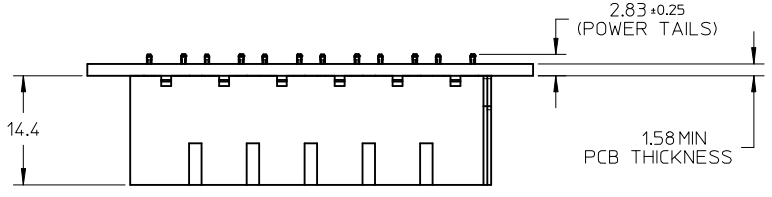
- NOTE:
- MATERIAL:
 - HOUSINGS: LCP UL94, V-0, COLOR: BLACK
 - TERMINALS: COPPER ALLOY
 - PLATING: 1.27µm (50µ") NICKEL OVERALL WITH 2.54µm (100µ") SELECTIVE TIN ON TAILS AND 0.762µm (30µ") SELECTIVE GOLD ON CONTACT AREA
 - PACKAGING SPECIFICATION: PK-172186-0002
 - PLATED THRU HOLE SIZE, REFER TO PS-172185-0001 FOR DETAILS
 - PRODUCT SPEC: PS-172185-0001
 - PRODUCT TO MEET RoHS REQUIREMENTS
 - FOR MATING PARTS SEE PLUG ASSEMBLY SD-172185-0009
 - TAIL DESIGN: COMPLIANT PIN
 - CONTACTS ARE LUBRICATED

UPDATE PK SPEC EC NO: S2018-0069 DRW: CGOH 2017/08/03 CHK: DEANG 2017/08/18 APPR: KHL IM 2017/08/18	QUALITY SYMBOLS $F_A=0$ $F_G=0$ $F_P=0$	GENERAL TOLERANCES (UNLESS SPECIFIED)		DIMENSION STYLE MM ONLY		SCALE NTS	DESIGN UNITS METRIC	THIRD ANGLE PROJECTION		
			mm	INCH	DRAWN BY CGOH	DATE 2015/01/04	TITLE MODULAR ENERGETIC VERT RECEPTACLE ASSY POWER MODULE W/O GUIDE			
		4 PLACES	± ---	± ---	CHECKED BY EANG	DATE 2015/06/09	molex DOCUMENT NO. SD-172186-0009 SHEET NO. 1 OF 1			
		3 PLACES	± ---	± ---	APPROVED BY KHL IM	DATE 2015/06/09				
	2 PLACES	± 0.13	± ---	MATERIAL NO.		SEE TABLE				
	1 PLACE	± 0.25	± ---	DRAFT WHERE APPLICABLE MUST REMAIN WITHIN DIMENSIONS		THIS DRAWING CONTAINS INFORMATION THAT IS PROPRIETARY TO MOLEX INCORPORATED AND SHOULD NOT BE USED WITHOUT WRITTEN PERMISSION				
	0 PLACE	± ---	± ---	ANGULAR ± 3 °						

9 8 7 6 5 4 3 2 1

10 9 8 7 6 5 4 3 2 1

PART NUMBER	# OF POWERS	DIM 'A'	DIM 'B'
172186-0009	6	47.75	48.75
172186-0010	4	32.45	33.45
172186-0011	2	17.15	18.15



- NOTE:
- MATERIAL:
 - HOUSINGS: LCP UL94, V-0, COLOR: BLACK
 - TERMINALS: COPPER ALLOY
 - PLATING: 1.27µm (50µ") NICKEL OVERALL WITH 2.54µm (100µ") SELECTIVE TIN ON TAILS AND 0.762µm (30µ") SELECTIVE GOLD ON CONTACT AREA
 - PACKAGING SPECIFICATION: PK-172186-0002
 - PLATED THRU HOLE SIZE, REFER TO PS-172185-0001 FOR DETAILS
 - PRODUCT SPEC: PS-172185-0001
 - PRODUCT TO MEET RoHS REQUIREMENTS
 - FOR MATING PARTS SEE PLUG ASSEMBLY SD-172185-0009
 - TAIL DESIGN: COMPLIANT PIN
 - CONTACTS ARE LUBRICATED

RECOMMENDED PCB LAYOUT AND KEEP OUT ZONE

UPDATE PK SPEC EC NO: S2018-0069 DRW: CGOH CHK: DEANG APPR: KHLIM 2017/08/03 2017/08/18 2017/08/18	QUALITY SYMBOLS $F_A=0$ $F_G=0$ $F_P=0$	GENERAL TOLERANCES (UNLESS SPECIFIED)		DIMENSION STYLE MM ONLY		SCALE NTS	DESIGN UNITS METRIC	THIRD ANGLE PROJECTION		
			mm	INCH	DRAWN BY	DATE	TITLE			
		4 PLACES	± ---	± ---	CGOH	2015/01/04	MODULAR ENERGETIC VERT RECEPTACLE ASSY POWER MODULE W/O GUIDE molex			
		3 PLACES	± ---	± ---	CHECKED BY	DATE				
2 PLACES	± 0.13	± ---	EANG	2015/06/09	DOCUMENT NO. SD-172186-0009					
1 PLACE	± 0.25	± ---	APPROVED BY	DATE	SHEET NO. 1 OF 1					
0 PLACE	± ---	± ---	KHLIM	2015/06/09	THIS DRAWING CONTAINS INFORMATION THAT IS PROPRIETARY TO MOLEX INCORPORATED AND SHOULD NOT BE USED WITHOUT WRITTEN PERMISSION					
ANGULAR ± 3 °		DRAFT WHERE APPLICABLE MUST REMAIN WITHIN DIMENSIONS		SEE TABLE						

9 8 7 6 5 4 3 2 1

Компания «Океан Электроники» предлагает заключение долгосрочных отношений при поставках импортных электронных компонентов на взаимовыгодных условиях!

Наши преимущества:

- Поставка оригинальных импортных электронных компонентов напрямую с производств Америки, Европы и Азии, а так же с крупнейших складов мира;
- Широкая линейка поставок активных и пассивных импортных электронных компонентов (более 30 млн. наименований);
- Поставка сложных, дефицитных, либо снятых с производства позиций;
- Оперативные сроки поставки под заказ (от 5 рабочих дней);
- Экспресс доставка в любую точку России;
- Помощь Конструкторского Отдела и консультации квалифицированных инженеров;
- Техническая поддержка проекта, помощь в подборе аналогов, поставка прототипов;
- Поставка электронных компонентов под контролем ВП;
- Система менеджмента качества сертифицирована по Международному стандарту ISO 9001;
- При необходимости вся продукция военного и аэрокосмического назначения проходит испытания и сертификацию в лаборатории (по согласованию с заказчиком);
- Поставка специализированных компонентов военного и аэрокосмического уровня качества (Xilinx, Altera, Analog Devices, Intersil, Interpoint, Microsemi, Actel, Aeroflex, Peregrine, VPT, Syfer, Eurofarad, Texas Instruments, MS Kennedy, Miteq, Cobham, E2V, MA-COM, Hittite, Mini-Circuits, General Dynamics и др.);

Компания «Океан Электроники» является официальным дистрибьютором и эксклюзивным представителем в России одного из крупнейших производителей разъемов военного и аэрокосмического назначения «**JONHON**», а так же официальным дистрибьютором и эксклюзивным представителем в России производителя высокотехнологичных и надежных решений для передачи СВЧ сигналов «**FORSTAR**».



JONHON

«**JONHON**» (основан в 1970 г.)

Разъемы специального, военного и аэрокосмического назначения:

(Применяются в военной, авиационной, аэрокосмической, морской, железнодорожной, горно- и нефтедобывающей отраслях промышленности)

«**FORSTAR**» (основан в 1998 г.)

ВЧ соединители, коаксиальные кабели,
кабельные сборки и микроволновые компоненты:

(Применяются в телекоммуникациях гражданского и специального назначения, в средствах связи, РЛС, а так же военной, авиационной и аэрокосмической отраслях промышленности).



Телефон: 8 (812) 309-75-97 (многоканальный)

Факс: 8 (812) 320-03-32

Электронная почта: ocean@oceanchips.ru

Web: <http://oceanchips.ru/>

Адрес: 198099, г. Санкт-Петербург, ул. Калинина, д. 2, корп. 4, лит. А