

MICRO SWITCH
a Honeywell Division
FED. MFG. CODE 91929

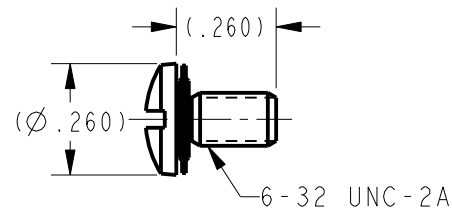
PACKET

CATALOG LISTING

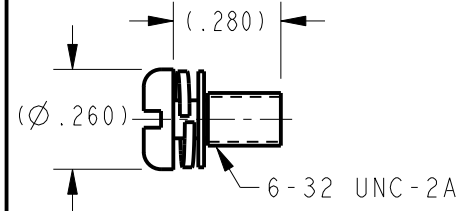
19PA-TL SERIES CHART 1

THIS DRAWING COVERS A PROPRIETARY ITEM AND IS THE PROPERTY OF MICRO SWITCH. A DIVISION OF HONEYWELL. THIS DRAWING IS NOT TO BE COPIED OR USED WITHOUT THE APPROVAL OF MICRO SWITCH

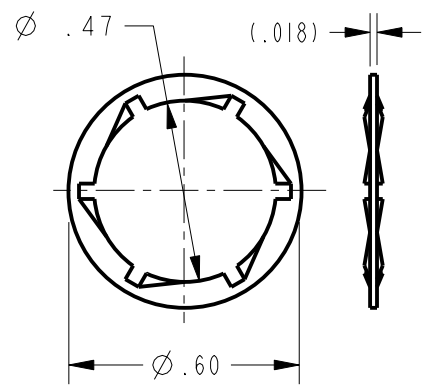
HEX NUT	LOCKING RING	LOCKWASHER	SCREW LOCK WASHER	DRESS NUT OR BUTTON	CATALOG LISTING
TL-10632 (2)	EN-12449 (1)	TS-10013 (1)	TL-10090 (12)	TS-10390 (1)	19PA44-TL
HT-10025 (2)	EN-12449 (1)	TS-10013 (1)	TL-10090 (3)		19PA113-TL
HT-10025 (2)	EN-12449 (1)	TS-10013 (1)			19PA39-TL
TL-10632 (1)	EN-12449 (1)	TS-10013 (1)	TS-10090 (3)	TS-10390 (1)	19PA229-TL
TL-10632 (1)	EN-12449 (1)	TS-10013 (1)	TL-10090 (6)	TS-10390 (1)	19PA230-TL



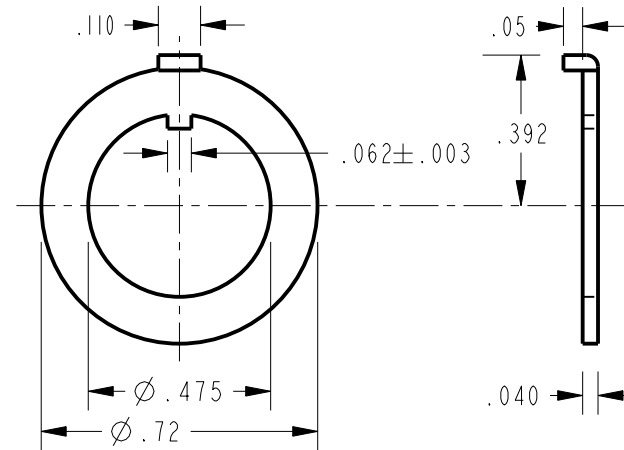
SCREW, LOCKWASHER
(PART NO. TL-10090)
BRASS-TIN PLATED



SCREW, LOCKWASHER
(PART NO. TL-10122)
STEEL-TIN PLATED



LOCKWASHER
(PART NO. TS-10398) CAD
PLATE-C.R. STEEL

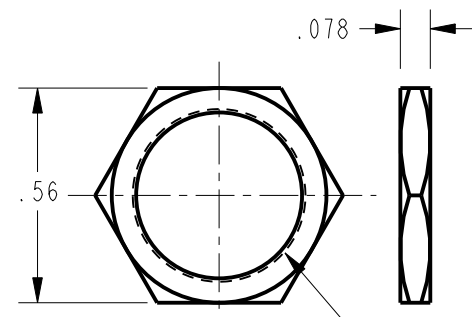


LOCKING RING
(PART NO. EN-12449) SST TYPE 304
(PART NO. ET-11219) CAD PLATE C.R. STEEL

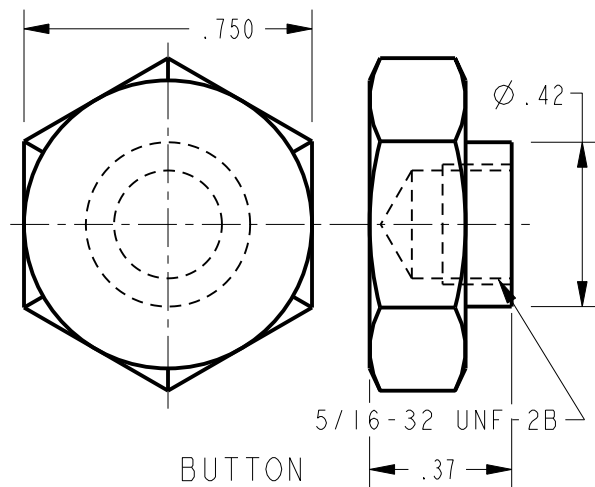
CATALOG LISTING
19PA-TL SERIES CHART 1
PAGE 1 OF 3
ISSUE 18
BP

REVISIONS

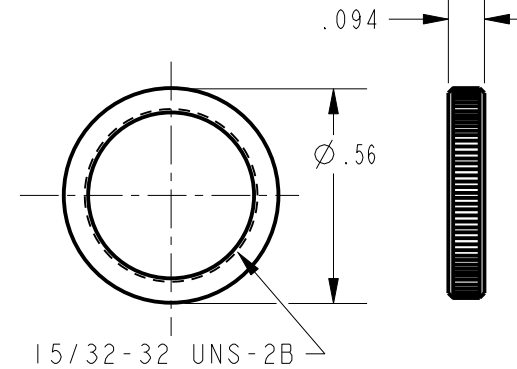
A	201810	G J W	28NOV00
B	205171	TSM	22MAR02
C	0011172	DVM	10FEB05
D	0016335	PM	27OCT05
E	0017108	DVM	23NOV05
F	0017354	DVM	28NOV05



15/32-32 UNS-2B
HEX NUT
(PART NO. TL-10632) NICKEL PLATE-MATTE
(PART NO. HT-10025) SST-TYPE303
(PART NO. TS-10087) NICKEL PLATE
BRIGHT BRASS



5/16-32 UNF-2B
BUTTON
(PART NO. TL-10547) BRASS-NICKEL PLATE



15/32-32 UNS-2B
KNURLED NUT
(PART NO. TS-10390) NICKEL PLATE
BRIGHT BRASS

FOR FACTORY USE ONLY

ANSI Y14.5M-1982 APPLIES

THIRD ANGLE PROJECTION	
SCALE	2 : 1
DO NOT SCALE PRINT	
UNLESS OTHERWISE SPECIFIED TOLERANCES ARE	
ONE PLACE	(.0) ±.030
TWO PLACE	(.00) ±.015
THREE PLACE	(.000) ±.005
ANGLES	±
WEIGHT	

PTC/CAD 2D
DRAWN RJ 23NOV05

REPLACES 27OCT05
RELEASE NO. PR-10250
CHECK 27OCT05
CHECK 10FEB05
CHECK AK
CHECK 27OCT05
CHECK RJ
CHECK 23NOV05

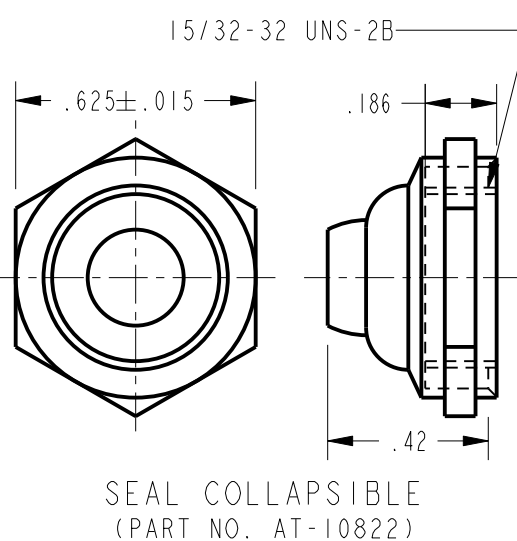
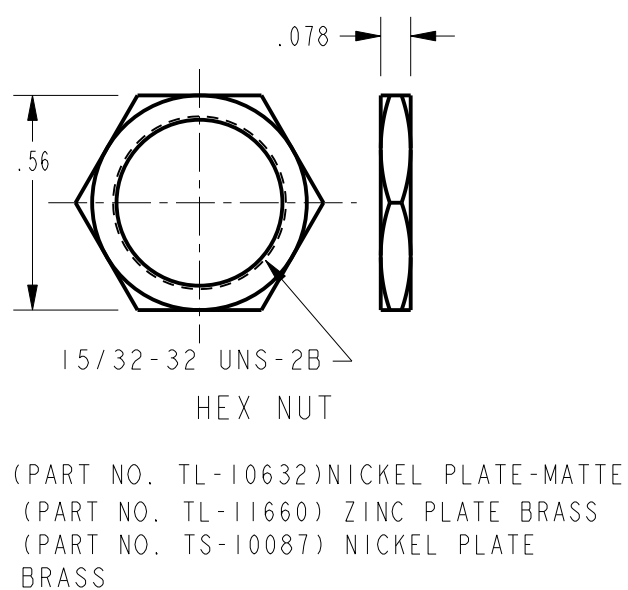
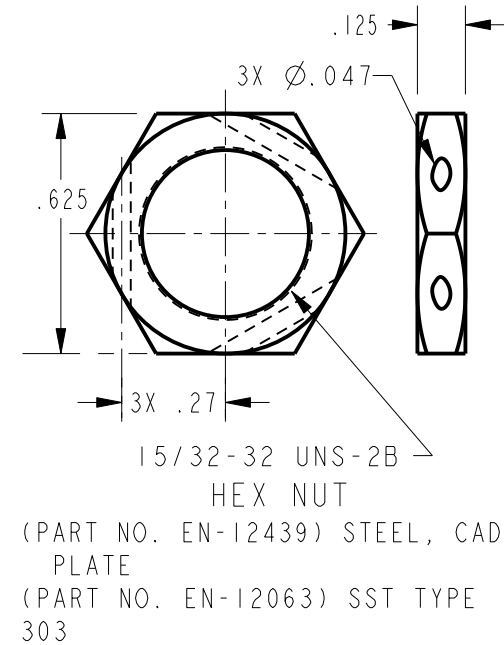
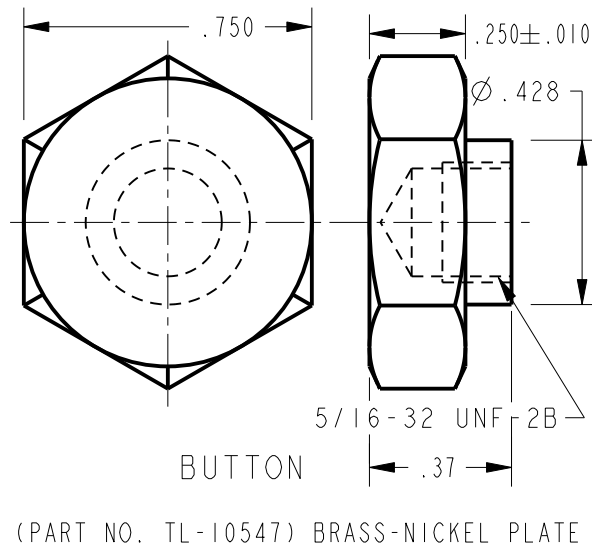
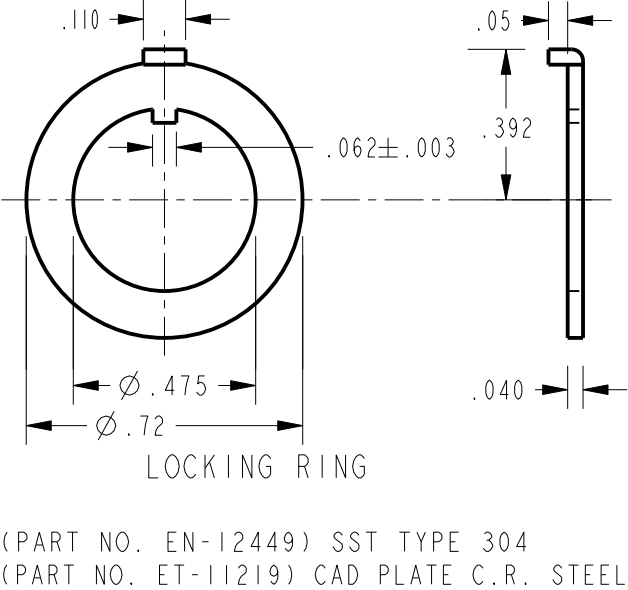
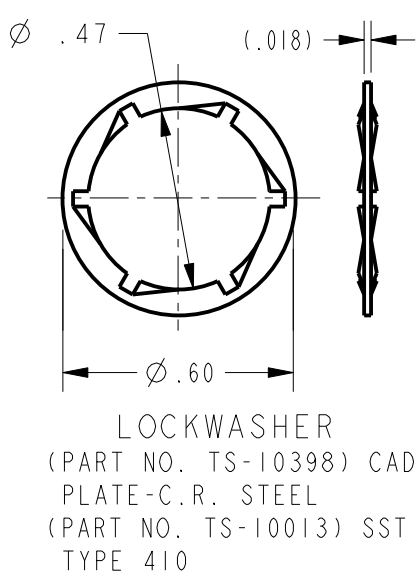
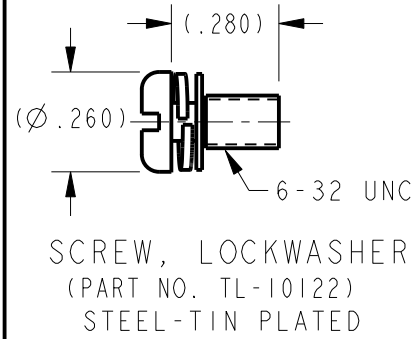
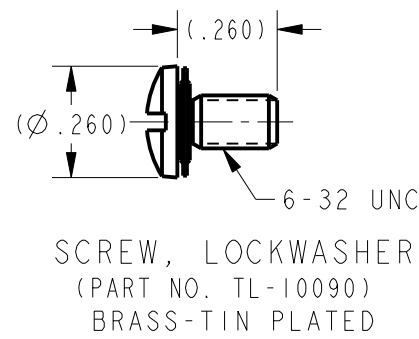
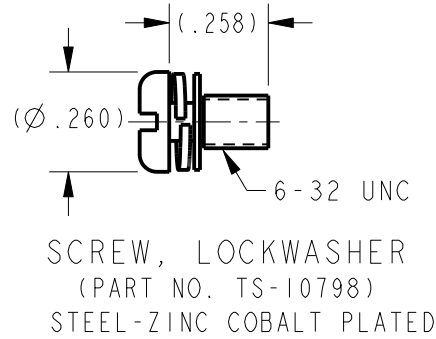
MICRO SWITCH
a Honeywell Division
FED. MFG. CODE 91929

PACKET

19PA-TL SERIES CHART 1

CATALOG LISTING

THIS DRAWING COVERS A PROPRIETARY ITEM AND IS THE PROPERTY OF MICRO SWITCH, A DIVISION OF HONEYWELL. THIS DRAWING IS NOT TO BE COPIED OR USED WITHOUT THE APPROVAL OF MICRO SWITCH



HEX NUT	LOCKING RING	LOCKWASHER	SCREW LOCK WASHER	SEAL COLLAP- SIBLE/BUTTON	CATALOG LISTING
TL-10632 (2)	EN-12449 (1)	TS-10013 (1)	TL-10090 (6)		19PA132-TL
TL-11660 (2)	EN-12449 (1)	TS-10013 (1)	TS-10798 (6)		19PA156-TL
TL-11660 (2)	EN-12449 (1)	TS-10013 (1)	TL-10122 (12)		19PA157-TL
TL-11660 (2)	EN-12449 (1)	TS-10013 (1)	TS-10798 (8)		19PA159-TL
TL-11660 (2)	EN-12449 (1)	TS-10013 (1)	TS-10798 (2)		19PA160-TL
TL-11660 (2)	EN-12449 (1)	TS-10013 (1)	TS-10798 (3)		19PA161-TL
TL-11660 (2)	EN-12449 (1)	TS-10013 (1)	TS-10798 (4)		19PA162-TL
TL-11660 (2)	EN-12449 (1)	TS-10013 (1)	TS-10798 (12)		19PA163-TL
TL-11660 (2)	EN-12449 (1)	TS-10013 (1)	TL-10122 (2)		19PA171-TL
TL-11660 (2)	EN-12449 (1)	TS-10013 (1)	TL-10122 (3)		19PA172-TL
TL-11660 (2)	EN-12449 (1)	TS-10013 (1)	TL-10122 (4)		19PA173-TL
TL-11660 (2)	EN-12449 (1)	TS-10013 (1)	TL-10122 (6)		19PA174-TL
TL-11660 (2)	EN-12449 (1)	TS-10013 (1)	TL-10122 (8)		19PA175-TL
TL-11660 (2)	EN-12449 (1)	TS-10013 (1)	TL-10090 (2)		19PA176-TL
TL-11660 (2)	EN-12449 (1)	TS-10013 (1)	TL-10090 (3)		19PA177-TL
TL-11660 (2)	EN-12449 (1)	TS-10013 (1)	TL-10090 (4)		19PA178-TL
TL-11660 (2)	EN-12449 (1)	TS-10013 (1)	TL-10090 (6)		19PA179-TL
TL-11660 (2)	EN-12449 (1)	TS-10013 (1)	TL-10090 (12)		19PA180-TL
TL-10087 (3)	EN-12449 (2)	TS-10013 (3)	TS-10798 (12)		19PA182-TL

CATALOG LISTING 19PA-TL SERIES CHART 1

ISSUE 18

REVISIONS

A	C095304	TSM	8NOV99
B	201810	GJW	29NOV00
C	205171	TSM	22MAR02
D	0011172	DVM	10FEB05
E	0016335	PM	27OCT05
F	0017108	DVM	23NOV05
G	0017354	DVM	28NOV05

PTC/CAD 2D

RELEASE NO. PR-10250
27OCT05
BP
27OCT05
CHECK
10FEB05
AK
27OCT05
CHECK
28NOV05
RJ
23NOV05
CHECK
RJ
23NOV05
DRAWN

ANSI Y14.5M-1982 APPLIES

FOR FACTORY USE ONLY

THIRD ANGLE PROJECTION	
SCALE	2 : 1
DO NOT SCALE PRINT	
UNLESS OTHERWISE SPECIFIED TOLERANCES ARE	
ONE PLACE	(.0) ±.030
TWO PLACE	(.00) ±.015
THREE PLACE	(.000) ±.005
ANGLES	±
WEIGHT	

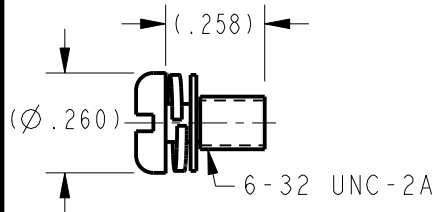
MICRO SWITCH
a Honeywell Division
FED. MFG. CODE 91929

PACKET

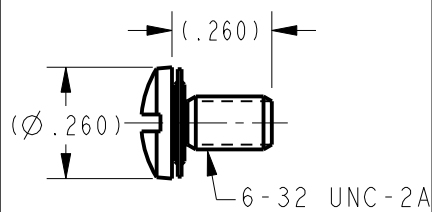
19PA-TL SERIES CHART 1

CATALOG LISTING

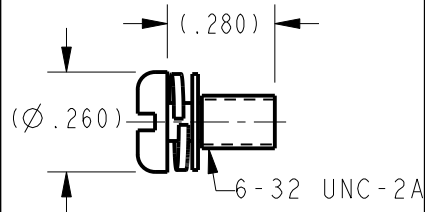
THIS DRAWING COVERS A PROPRIETARY ITEM AND IS THE PROPERTY OF MICRO SWITCH, A DIVISION OF HONEYWELL. THIS DRAWING IS NOT TO BE COPIED OR USED WITHOUT THE APPROVAL OF MICRO SWITCH



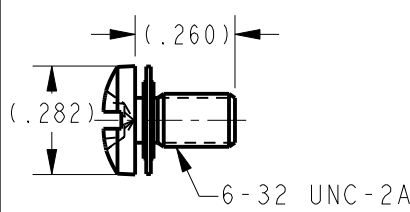
SCREW, LOCKWASHER
(PART NO. TS-10798)
STEEL-ZINC COBALT PLATED



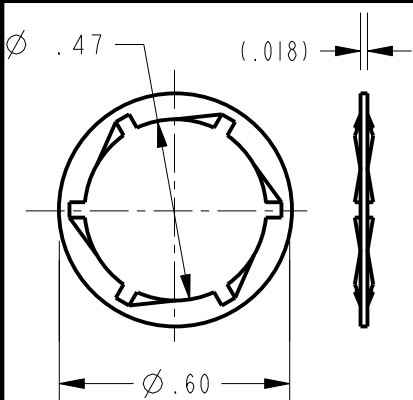
SCREW, LOCKWASHER
(PART NO. TL-10090)
BRASS-TIN PLATED



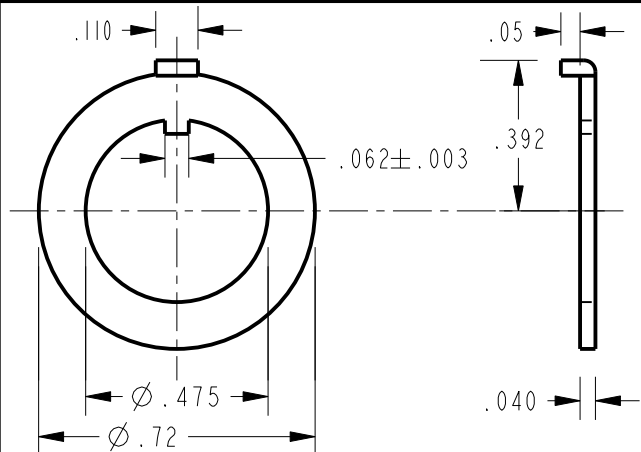
SCREW, LOCKWASHER
(PART NO. TL-10122)
STEEL-TIN PLATED



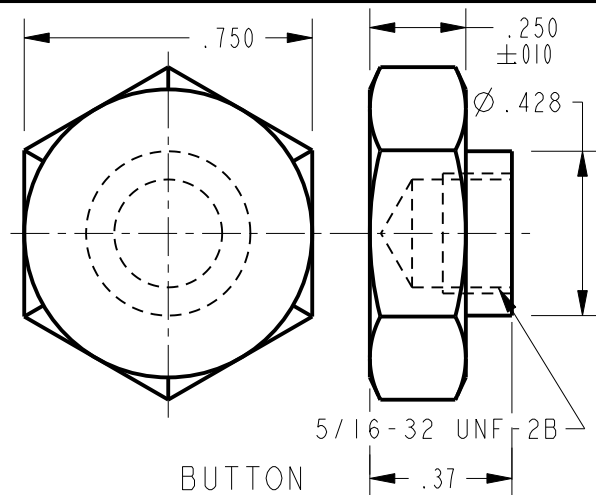
SCREW, ASSEMBLED WASHER
(PART NO. 10-21737)
BRASS-COBALT PLATED



LOCKWASHER
(PART NO. TS-11682) ZINC COBALT PLATE - CRS
(PART NO. TS-10013) SST TYPE 410



(PART NO. EN-12449) SST TYPE 304
(PART NO. ET-11219) CAD PLATE C.R. STEEL
(PART NO. TL-11681) ZINC COBALT PLATE CRS



(PART NO. TL-10547) BRASS-NICKEL PLATE

HEX NUT	LOCKING RING	LOCKWASHER	SCREW LOCK WASHER	SEAL COLLAP-SIBLE/BUTTON	CATALOG LISTING
TL-11683 (2)	TL-11681 (1)	TL-11682 (1)	TL-10090 (2)		19PA185-TL
TL-11683 (2)	TL-11681 (1)	TL-11682 (1)	TL-10090 (3)		19PA186-TL
TL-11683 (2)	TL-11681 (1)	TL-11682 (1)	TL-10090 (4)		19PA187-TL
TL-11683 (2)	TL-11681 (1)	TL-11682 (1)	TL-10090 (6)		19PA188-TL
TL-11683 (2)	TL-11681 (1)	TL-11682 (1)	TL-10090 (8)		19PA189-TL
TL-11683 (2)	TL-11681 (1)	TL-11682 (1)	TL-10090 (12)		19PA190-TL
TL-11683 (2)	TL-11681 (1)	TL-11682 (1)			19PA191-TL
TL-11683 (2)	TL-11681 (1)	TL-11682 (1)	TL-10090 (12)	TL-10547 (1)	19PA192-TL
TL-11683 (1)	TL-11681 (1)	TL-11682 (1)			19PA193-TL
EN-12603 (1)	TL-11681 (1)	TL-11682 (1)			
TL-11683 (2)	TL-11681 (1)	TL-11682 (1)	10-21737 (6)		19PA214-TL
TL-11683 (1)	TL-11681 (1)	TL-11682 (1)			19PA215-NT
NT-10020 (1)	TL-11681 (1)	TL-11682 (1)	TL-10090 (2)		19PA216-NT
TL-11683 (1)	TL-11681 (1)	TL-11682 (1)			19PA218-NT
AT-10536 (1)	TL-11681 (1)	TL-11682 (1)	TL-10090 (4)		19PA219-NT
TL-11683 (1)	TL-11681 (1)	TL-11682 (1)	TL-10090 (3)		19PA220-NT
NT-10020 (1)	TL-11681 (1)	TL-11682 (1)	TL-10090 (6)		19PA221-NT
TL-11683 (1)	TL-11681 (1)	TL-11682 (1)			19PA222-NT
TL-11683 (1)	TL-11681 (1)	TL-11682 (1)	TL-10090 (6)		19PA227-NT
TL-11683 (1)	TL-11681 (1)	TL-11682 (1)	TL-10090 (3)		19PA228-NT
TL-11683 (1)	TL-11681 (1)	TL-11682 (1)	TL-10090 (12)		19PA231-NT
AT-10536 (1)					

CATALOG LISTING 19PA-TL SERIES CHART 1

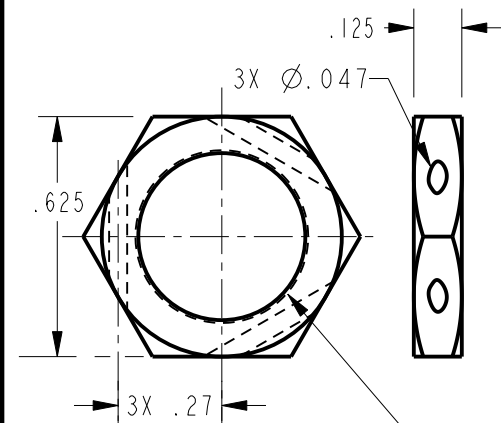
ISSUE 18

REVISIONS

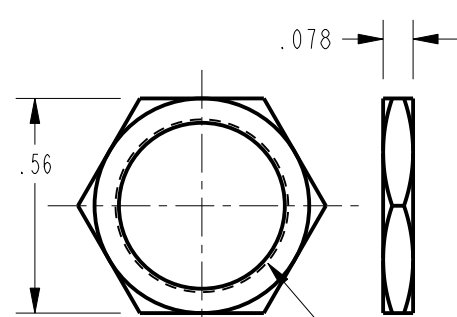
A	C095304	TSM	8 NOV 99
B	201810	GJW	28 NOV 00
C	205171	TSM	22 MAR 02
D	0011172	DVM	10 FEB 05
E	0016335	PM	27 OCT 05
F	0017108	DVM	23 NOV 05
G	0017354	DVM	28 NOV 05

PTC/CAD 2D

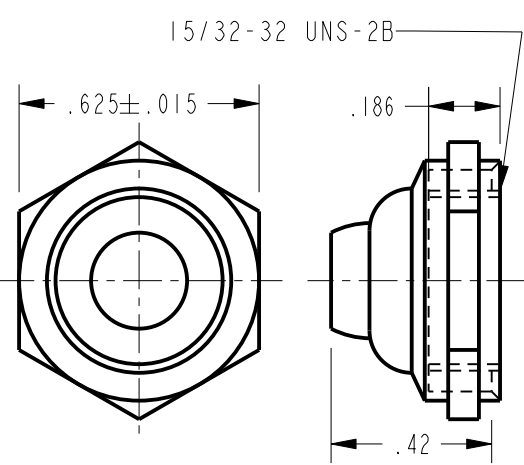
REPLACES -
RELEASE NO. PR-10250
27OCT05
BP
CHECK
AK
CHECK
RJ
CHECK
RJ
23NOV05



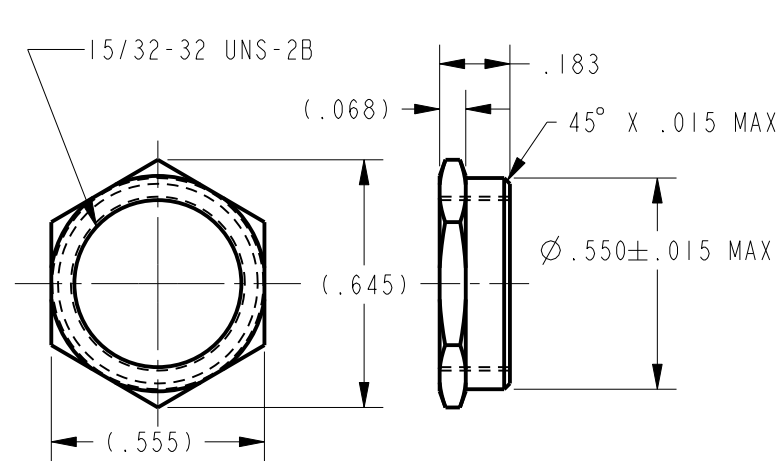
HEX NUT
(PART NO. EN-12439) STEEL, CAD PLATE
(PART NO. EN-12063) SST TYPE 303



HEX NUT
(PART NO. TL-11683) STEEL, ZINC COBALT PLATE
(PART NO. TL-10632) NICKEL PLATE-MATTE
(PART NO. TL-11410) CAD PLATE-BRIGHT BRASS-HALF HARD
(PART NO. TL-11658) ZINC-NICKEL PLATE-STEEL
(PART NO. TL-11660) ZINC PLATE BRASS
(PART NO. TS-10087) NICKEL PLATE BRASS
(PART NO. AT-10536) BLACK OXIDE 300 SERIES SST



SEAL COLLAPSIBLE
(PART NO. AT-10822)



HEX NUT
(PART NUMBER NT-10020) ZINC AND BLACK CHROMATE BRASS

ANSI Y14.5M-1982 APPLIES

FOR FACTORY USE ONLY

THIRD ANGLE PROJECTION

SCALE 2 : 1

DO NOT SCALE PRINT

UNLESS OTHERWISE SPECIFIED TOLERANCES ARE

ONE PLACE	(.0)	±.030
TWO PLACE	(.00)	±.015
THREE PLACE	(.000)	±.005
ANGLES		±
WEIGHT		

Компания «Океан Электроники» предлагает заключение долгосрочных отношений при поставках импортных электронных компонентов на взаимовыгодных условиях!

Наши преимущества:

- Поставка оригинальных импортных электронных компонентов напрямую с производств Америки, Европы и Азии, а так же с крупнейших складов мира;
- Широкая линейка поставок активных и пассивных импортных электронных компонентов (более 30 млн. наименований);
- Поставка сложных, дефицитных, либо снятых с производства позиций;
- Оперативные сроки поставки под заказ (от 5 рабочих дней);
- Экспресс доставка в любую точку России;
- Помощь Конструкторского Отдела и консультации квалифицированных инженеров;
- Техническая поддержка проекта, помощь в подборе аналогов, поставка прототипов;
- Поставка электронных компонентов под контролем ВП;
- Система менеджмента качества сертифицирована по Международному стандарту ISO 9001;
- При необходимости вся продукция военного и аэрокосмического назначения проходит испытания и сертификацию в лаборатории (по согласованию с заказчиком);
- Поставка специализированных компонентов военного и аэрокосмического уровня качества (Xilinx, Altera, Analog Devices, Intersil, Interpoint, Microsemi, Actel, Aeroflex, Peregrine, VPT, Syfer, Eurofarad, Texas Instruments, MS Kennedy, Miteq, Cobham, E2V, MA-COM, Hittite, Mini-Circuits, General Dynamics и др.);

Компания «Океан Электроники» является официальным дистрибьютором и эксклюзивным представителем в России одного из крупнейших производителей разъемов военного и аэрокосмического назначения «JONHON», а так же официальным дистрибьютором и эксклюзивным представителем в России производителя высокотехнологичных и надежных решений для передачи СВЧ сигналов «FORSTAR».



JONHON

«JONHON» (основан в 1970 г.)

Разъемы специального, военного и аэрокосмического назначения:

(Применяются в военной, авиационной, аэрокосмической, морской, железнодорожной, горно- и нефтедобывающей отраслях промышленности)

«FORSTAR» (основан в 1998 г.)

ВЧ соединители, коаксиальные кабели, кабельные сборки и микроволновые компоненты:

(Применяются в телекоммуникациях гражданского и специального назначения, в средствах связи, РЛС, а так же военной, авиационной и аэрокосмической отраслях промышленности).



Телефон: 8 (812) 309-75-97 (многоканальный)

Факс: 8 (812) 320-03-32

Электронная почта: ocean@oceanchips.ru

Web: <http://oceanchips.ru/>

Адрес: 198099, г. Санкт-Петербург, ул. Калинина, д. 2, корп. 4, лит. А