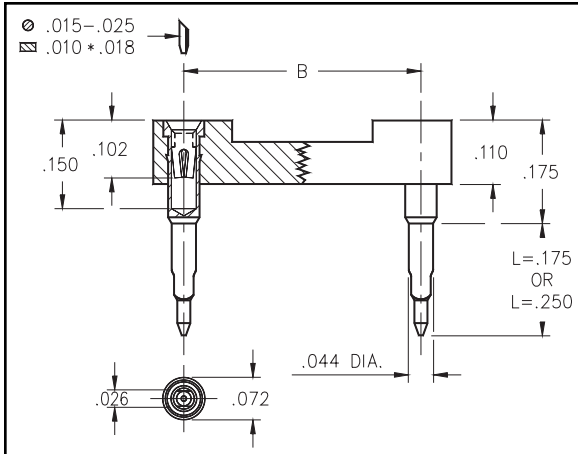


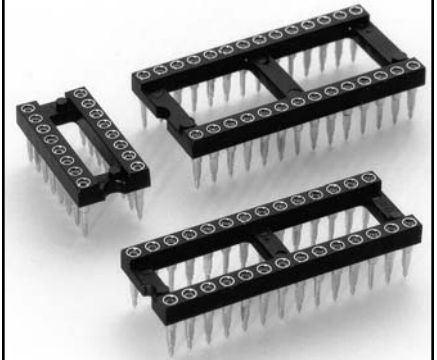


DUAL-IN-LINE SOCKETS Solderless Press-Fit Open Frame

Series 104



- Designed for solderless press-fit into plated thru-holes.
- Pin lengths are suitable for .062" and .093"-.125" thick panels.
- Required plated thru-hole is .036"-.041". Use a 1.1mm drill prior to plating.
- Series 104 use MM #0477 or MM #0478 pins with a BeCu #30 contact, rated at 3 amps. See page 133 for details.
- Insulators are high temperature thermoplastic.



Total number of pins				Quantity per tube	Ordering Information		<div style="border: 1px solid black; padding: 5px; display: inline-block;"> RoHS 2002/95/EC </div> <div style="border: 1px solid green; padding: 2px; margin-top: 5px; font-size: small;"> <i>For RoHS compliance select ◇ plating code.</i> </div> <div style="border: 1px solid black; border-radius: 50%; padding: 5px; margin-top: 10px; font-size: x-small;"> <i>For Electrical, Mechanical & Environmental Data, see pg. 4</i> </div>
	A	B	C		L = .175 (for .062 thick panel)	L = .250 (for .125 thick panel)	
	10	0.5	0.2		0.3	40	
4	0.2	0.3	0.4	102	104-13-304-41-770000	104-13-304-41-780000	
6	0.3	0.3	0.4	67	104-13-306-41-770000	104-13-306-41-780000	
8	0.4	0.3	0.4	50	104-13-308-41-770000	104-13-308-41-780000	
10	0.5	0.3	0.4	40	104-13-310-41-770000	104-13-310-41-780000	
14	0.7	0.3	0.4	28	104-13-314-41-770000	104-13-314-41-780000	
16	0.8	0.3	0.4	25	104-13-316-41-770000	104-13-316-41-780000	
18	0.9	0.3	0.4	22	104-13-318-41-770000	104-13-318-41-780000	
20	1.0	0.3	0.4	20	104-13-320-41-770000	104-13-320-41-780000	
22	1.1	0.3	0.4	18	104-13-322-41-770000	104-13-322-41-780000	
24	1.2	0.3	0.4	16	104-13-324-41-770000	104-13-324-41-780000	
28	1.4	0.3	0.4	14	104-13-328-41-770000	104-13-328-41-780000	
20	1.0	0.4	0.5	20	104-13-420-41-770000	104-13-420-41-780000	
22	1.1	0.4	0.5	18	104-13-422-41-770000	104-13-422-41-780000	
24	1.2	0.4	0.5	16	104-13-424-41-770000	104-13-424-41-780000	
28	1.4	0.4	0.5	14	104-13-428-41-770000	104-13-428-41-780000	
32	1.6	0.4	0.5	12	104-13-432-41-770000	104-13-432-41-780000	
24	1.2	0.6	0.7	16	104-13-624-41-770000	104-13-624-41-780000	
28	1.4	0.6	0.7	14	104-13-628-41-770000	104-13-628-41-780000	
32	1.6	0.6	0.7	12	104-13-632-41-770000	104-13-632-41-780000	
36	1.8	0.6	0.7	11	104-13-636-41-770000	104-13-636-41-780000	
40	2.0	0.6	0.7	10	104-13-640-41-770000	104-13-640-41-780000	
42	2.1	0.6	0.7	9	104-13-642-41-770000	104-13-642-41-780000	
48	2.4	0.6	0.7	8	104-13-648-41-770000	104-13-648-41-780000	
50	2.5	0.6	0.7	8	104-13-650-41-770000	104-13-650-41-780000	
52	2.6	0.6	0.7	7	104-13-652-41-770000	104-13-652-41-780000	
50	2.5	0.9	1.0	8	104-13-950-41-770000	104-13-950-41-780000	
52	2.6	0.9	1.0	7	104-13-952-41-770000	104-13-952-41-780000	
64	3.2	0.9	1.0	6	104-13-964-41-770000	104-13-964-41-780000	

Компания «Океан Электроники» предлагает заключение долгосрочных отношений при поставках импортных электронных компонентов на взаимовыгодных условиях!

Наши преимущества:

- Поставка оригинальных импортных электронных компонентов напрямую с производств Америки, Европы и Азии, а так же с крупнейших складов мира;
- Широкая линейка поставок активных и пассивных импортных электронных компонентов (более 30 млн. наименований);
- Поставка сложных, дефицитных, либо снятых с производства позиций;
- Оперативные сроки поставки под заказ (от 5 рабочих дней);
- Экспресс доставка в любую точку России;
- Помощь Конструкторского Отдела и консультации квалифицированных инженеров;
- Техническая поддержка проекта, помощь в подборе аналогов, поставка прототипов;
- Поставка электронных компонентов под контролем ВП;
- Система менеджмента качества сертифицирована по Международному стандарту ISO 9001;
- При необходимости вся продукция военного и аэрокосмического назначения проходит испытания и сертификацию в лаборатории (по согласованию с заказчиком);
- Поставка специализированных компонентов военного и аэрокосмического уровня качества (Xilinx, Altera, Analog Devices, Intersil, Interpoint, Microsemi, Actel, Aeroflex, Peregrine, VPT, Syfer, Eurofarad, Texas Instruments, MS Kennedy, Miteq, Cobham, E2V, MA-COM, Hittite, Mini-Circuits, General Dynamics и др.);

Компания «Океан Электроники» является официальным дистрибьютором и эксклюзивным представителем в России одного из крупнейших производителей разъемов военного и аэрокосмического назначения «JONHON», а так же официальным дистрибьютором и эксклюзивным представителем в России производителя высокотехнологичных и надежных решений для передачи СВЧ сигналов «FORSTAR».



JONHON

«JONHON» (основан в 1970 г.)

Разъемы специального, военного и аэрокосмического назначения:

(Применяются в военной, авиационной, аэрокосмической, морской, железнодорожной, горно- и нефтедобывающей отраслях промышленности)

«FORSTAR» (основан в 1998 г.)

ВЧ соединители, коаксиальные кабели, кабельные сборки и микроволновые компоненты:

(Применяются в телекоммуникациях гражданского и специального назначения, в средствах связи, РЛС, а так же военной, авиационной и аэрокосмической отраслях промышленности).



Телефон: 8 (812) 309-75-97 (многоканальный)

Факс: 8 (812) 320-03-32

Электронная почта: ocean@oceanchips.ru

Web: <http://oceanchips.ru/>

Адрес: 198099, г. Санкт-Петербург, ул. Калинина, д. 2, корп. 4, лит. А