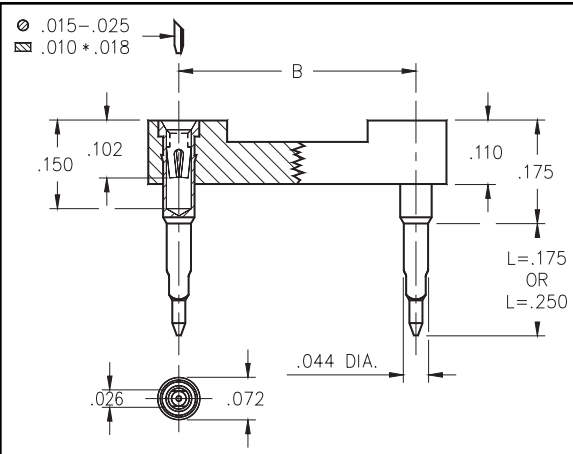


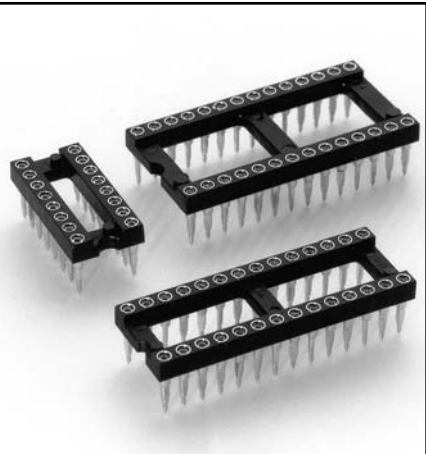


DUAL-IN-LINE SOCKETS Solderless Press-Fit Open Frame

Series 104

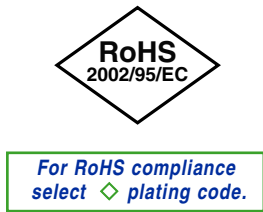


- Designed for solderless press-fit into plated thru-holes.
- Pin lengths are suitable for .062" and .093"-.125" thick panels.
- Required plated thru-hole is .036"-.041". Use a 1.1mm drill prior to plating.
- Series 104 use MM #0477 or MM #0478 pins with a BeCu #30 contact, rated at 3 amps. See page 133 for details.
- Insulators are high temperature thermoplastic.



| Total number of pins | | | | Quantity per tube | Ordering Information | | |
|----------------------|---|---|---|-------------------|------------------------------------|------------------------------------|--|
| | A | B | C | | L = .175 (for .062 thick panel) | L = .250 (for .125 thick panel) | |

| Total number of pins | | | | Quantity per tube | Ordering Information | | |
|----------------------|-----|-----|-----|-------------------|------------------------------------|------------------------------------|--|
| | A | B | C | | L = .175 (for .062 thick panel) | L = .250 (for .125 thick panel) | |
| 10 | 0.5 | 0.2 | 0.3 | 40 | 104-13-210-41-770000 | 104-13-210-41-780000 | |
| 4 | 0.2 | 0.3 | 0.4 | 102 | 104-13-304-41-770000 | 104-13-304-41-780000 | |
| 6 | 0.3 | 0.3 | 0.4 | 67 | 104-13-306-41-770000 | 104-13-306-41-780000 | |
| 8 | 0.4 | 0.3 | 0.4 | 50 | 104-13-308-41-770000 | 104-13-308-41-780000 | |
| 10 | 0.5 | 0.3 | 0.4 | 40 | 104-13-310-41-770000 | 104-13-310-41-780000 | |
| 14 | 0.7 | 0.3 | 0.4 | 28 | 104-13-314-41-770000 | 104-13-314-41-780000 | |
| 16 | 0.8 | 0.3 | 0.4 | 25 | 104-13-316-41-770000 | 104-13-316-41-780000 | |
| 18 | 0.9 | 0.3 | 0.4 | 22 | 104-13-318-41-770000 | 104-13-318-41-780000 | |
| 20 | 1.0 | 0.3 | 0.4 | 20 | 104-13-320-41-770000 | 104-13-320-41-780000 | |
| 22 | 1.1 | 0.3 | 0.4 | 18 | 104-13-322-41-770000 | 104-13-322-41-780000 | |
| 24 | 1.2 | 0.3 | 0.4 | 16 | 104-13-324-41-770000 | 104-13-324-41-780000 | |
| 28 | 1.4 | 0.3 | 0.4 | 14 | 104-13-328-41-770000 | 104-13-328-41-780000 | |
| 20 | 1.0 | 0.4 | 0.5 | 20 | 104-13-420-41-770000 | 104-13-420-41-780000 | |
| 22 | 1.1 | 0.4 | 0.5 | 18 | 104-13-422-41-770000 | 104-13-422-41-780000 | |
| 24 | 1.2 | 0.4 | 0.5 | 16 | 104-13-424-41-770000 | 104-13-424-41-780000 | |
| 28 | 1.4 | 0.4 | 0.5 | 14 | 104-13-428-41-770000 | 104-13-428-41-780000 | |
| 32 | 1.6 | 0.4 | 0.5 | 12 | 104-13-432-41-770000 | 104-13-432-41-780000 | |
| 24 | 1.2 | 0.6 | 0.7 | 16 | 104-13-624-41-770000 | 104-13-624-41-780000 | |
| 28 | 1.4 | 0.6 | 0.7 | 14 | 104-13-628-41-770000 | 104-13-628-41-780000 | |
| 32 | 1.6 | 0.6 | 0.7 | 12 | 104-13-632-41-770000 | 104-13-632-41-780000 | |
| 36 | 1.8 | 0.6 | 0.7 | 11 | 104-13-636-41-770000 | 104-13-636-41-780000 | |
| 40 | 2.0 | 0.6 | 0.7 | 10 | 104-13-640-41-770000 | 104-13-640-41-780000 | |
| 42 | 2.1 | 0.6 | 0.7 | 9 | 104-13-642-41-770000 | 104-13-642-41-780000 | |
| 48 | 2.4 | 0.6 | 0.7 | 8 | 104-13-648-41-770000 | 104-13-648-41-780000 | |
| 50 | 2.5 | 0.6 | 0.7 | 8 | 104-13-650-41-770000 | 104-13-650-41-780000 | |
| 52 | 2.6 | 0.6 | 0.7 | 7 | 104-13-652-41-770000 | 104-13-652-41-780000 | |
| 50 | 2.5 | 0.9 | 1.0 | 8 | 104-13-950-41-770000 | 104-13-950-41-780000 | |
| 52 | 2.6 | 0.9 | 1.0 | 7 | 104-13-952-41-770000 | 104-13-952-41-780000 | |
| 64 | 3.2 | 0.9 | 1.0 | 6 | 104-13-964-41-770000 | 104-13-964-41-780000 | |



| | | | | | | | |
|------------------|---------|--|--|--|--|--|--|
| PLATING CODE XX= | 13◇ | | | | | | |
| Sleeve (Pin) | 10μ" Au | | | | | | |
| Contact (Clip) | 30μ" Au | | | | | | |

Компания «Океан Электроники» предлагает заключение долгосрочных отношений при поставках импортных электронных компонентов на взаимовыгодных условиях!

Наши преимущества:

- Поставка оригинальных импортных электронных компонентов напрямую с производств Америки, Европы и Азии, а так же с крупнейших складов мира;
- Широкая линейка поставок активных и пассивных импортных электронных компонентов (более 30 млн. наименований);
- Поставка сложных, дефицитных, либо снятых с производства позиций;
- Оперативные сроки поставки под заказ (от 5 рабочих дней);
- Экспресс доставка в любую точку России;
- Помощь Конструкторского Отдела и консультации квалифицированных инженеров;
- Техническая поддержка проекта, помощь в подборе аналогов, поставка прототипов;
- Поставка электронных компонентов под контролем ВП;
- Система менеджмента качества сертифицирована по Международному стандарту ISO 9001;
- При необходимости вся продукция военного и аэрокосмического назначения проходит испытания и сертификацию в лаборатории (по согласованию с заказчиком);
- Поставка специализированных компонентов военного и аэрокосмического уровня качества (Xilinx, Altera, Analog Devices, Intersil, Interpoint, Microsemi, Actel, Aeroflex, Peregrine, VPT, Syfer, Eurofarad, Texas Instruments, MS Kennedy, Miteq, Cobham, E2V, MA-COM, Hittite, Mini-Circuits, General Dynamics и др.);

Компания «Океан Электроники» является официальным дистрибьютором и эксклюзивным представителем в России одного из крупнейших производителей разъемов военного и аэрокосмического назначения «JONHON», а так же официальным дистрибьютором и эксклюзивным представителем в России производителя высокотехнологичных и надежных решений для передачи СВЧ сигналов «FORSTAR».



JONHON

«JONHON» (основан в 1970 г.)

Разъемы специального, военного и аэрокосмического назначения:

(Применяются в военной, авиационной, аэрокосмической, морской, железнодорожной, горно- и нефтедобывающей отраслях промышленности)

«FORSTAR» (основан в 1998 г.)

ВЧ соединители, коаксиальные кабели,
кабельные сборки и микроволновые компоненты:

(Применяются в телекоммуникациях гражданского и специального назначения, в средствах связи, РЛС, а так же военной, авиационной и аэрокосмической отраслях промышленности).



Телефон: 8 (812) 309-75-97 (многоканальный)

Факс: 8 (812) 320-03-32

Электронная почта: ocean@oceanchips.ru

Web: <http://oceanchips.ru/>

Адрес: 198099, г. Санкт-Петербург, ул. Калинина, д. 2, корп. 4, лит. А