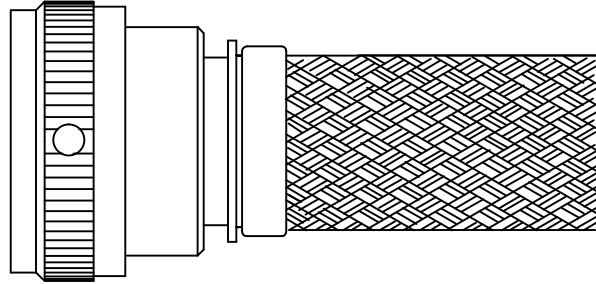


TE CONNECTIVITY (TE) RESERVES THE RIGHT TO CHANGE THIS DRAWING AT ANYTIME. USERS SHOULD EVALUATE THE SUITABILITY OF THE PRODUCT FOR THEIR APPLICATION.

| REVISION | | | |
|----------|---------------------------|------------|----------|
| LTR | DESCRIPTION | DATE | APPROVED |
| L | REVISED PER ECO-15-003575 | 03/06/2015 | I. MYONG |
| | | | |



CODE 21, SHIELDED STRAIGHT ADAPTER

NOTES:

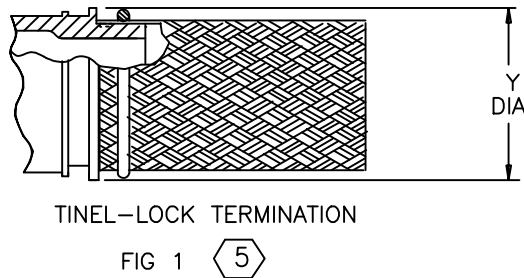
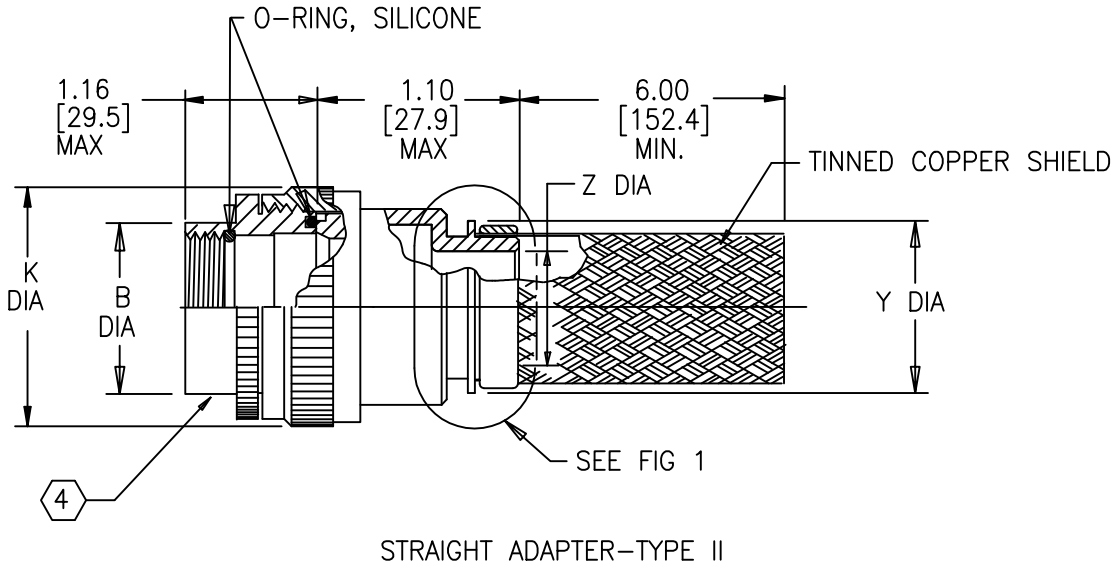
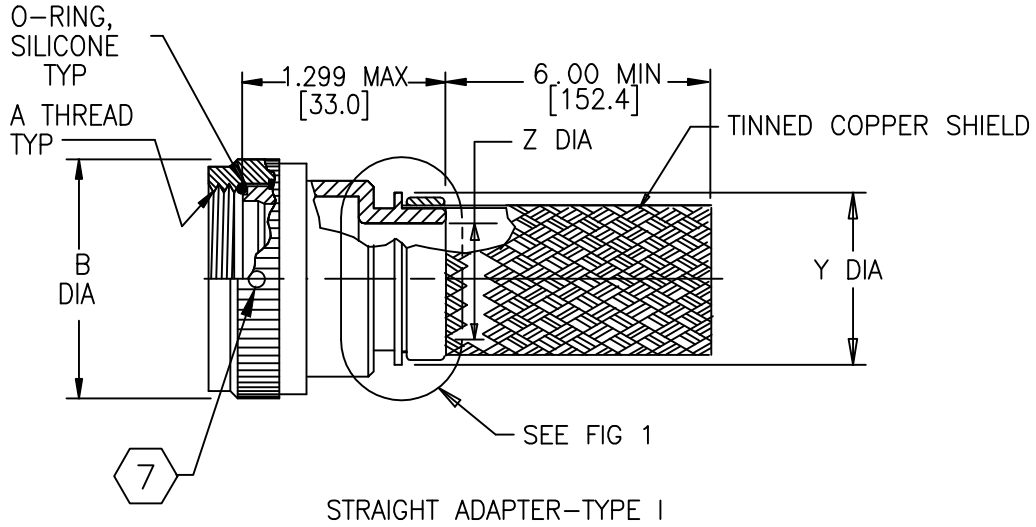
1. THIS PRODUCT IS DESIGNED TO TERMINATE A HEAT SHRINKABLE LIPPED BOOT TO A CONNECTOR.
2. FOR ADDITIONAL DIMENSIONS, ORDERING INFORMATION AND MODIFICATIONS, SEE CH00-0250-004.
3. ADAPTER TO BE PERMANENTLY MARKED WITH CODE IDENT. NO. AND PART NO. (E.G.: 06090-206M012-19B08 YYWW).
- ④ FOR LARGER ENTRY SIZES, A 2 PIECE ADAPTER (TYPE II) IS SUPPLIED.
- ⑤ BRAID TERMINATION RING MAY BE SUPPLIED AS TINEL-LOCK SHAPE MEMORY RING AT MANUFACTURER'S OPTION.
- ⑥ ADAPTER MATES TO MIL-DTL-26482 SERIES I, MS3110, MS3111, MS3116 CLASS E & F CONNECTORS.
- ⑦ ANTI-ROTATIONAL SET SCREW, 3 THREADED HOLES 120° ± 5° APART, SINGLE MATING SET SCREW SUPPLIED: AN565DC4H2. NOT REQUIRED FOR TYPE II ADAPTERS.

If this document is printed it becomes uncontrolled. Check for the latest revision

©2015 TE CONNECTIVITY LTD. FAMILY OF COMPANIES. ALL RIGHTS RESERVED
 TE CONNECTIVITY AND TE CONNECTIVITY (LOGO) ARE TRADEMARKS.
 OTHER LOGOS PRODUCT AND/OR COMPANY NAMES MAY BE TRADEMARKS OF THEIR RESPECTIVE OWNERS.

Raychem Adapters
 CUSTOMER DRAWING

| | | | | | | | |
|------------------------------------------------------------------------------------------------------------|-----------------------|-------------------------|--------------------------------|-----------------|------------------|---------------------|--------|
| UNLESS OTHERWISE SPECIFIED DIMENSIONS ARE IN INCHES. REFERENCE METRIC DIMENSIONS ARE IN BRACKETS [metric]. | DRAWN: R. RAMIREZ | DATE: 05/24/1993 | | TE Connectivity | | | |
| | CHECKED: | DATE: | | | | | |
| DECIMALS TOLERANCES: XXX ± .005 [0.13mm] XX ± .01 [0.25mm] X ± .1 [0.50mm] | APPROVED: W. C. GAY | DATE: 05/24/1993 | TITLE: ADAPTER, SOLID, CODE 21 | | | | |
| ANGLES TOLERANCE: ± 1' | MATERIAL: SEE NOTES | FINISH: SEE NOTES | | | | | |
| SCALE: DO NOT SCALE THIS DRAWING | CAD FILE: 206MOXX.dwg | THIRD ANGLE PROJECTION: | SIZE: A | SHEET: 1 OF 3 | CAGE CODE: 06090 | DRAWING NO: 206MOXX | REV. L |



If this document is printed it becomes uncontrolled. Check for the latest revision

Raychem Adapters
CUSTOMER DRAWING



DO NOT
SCALE THIS
DRAWING

SIZE
A

CAGE
06090

SHEET
2 OF 3

DWG. NO.

206M0XX

REV
L

TABLE I

| BASE PART NO. | SHELL SIZE 6 | MAX ENTRY SIZE TYPE I 4 | A THREAD CLASS 2B | B DIA MAX |
|---------------|-----------------|----------------------------|-------------------|-----------------|
| 206M008 | 8 | 04 | .438-28 UNEF | .72 [18.3] |
| 206M010 | 10 | 06 | .562-24 UNEF | .85 [21.6] |
| 206M012 | 12 | 08 | .688-24 UNEF | .98 [24.9] |
| 206M014 | 14 | 10 | .812-20 UNEF | 1.11 [28.2] |
| 206M016 | 16 | 12 | .938-20 UNEF | 1.23 [31.2] |
| 206M018 | 18 | 13 | 1.062-18 UNEF | 1.35 [34.35] |
| 206M020 | 20 | 15 | 1.188-18 UNEF | 1.48 [37.6] |
| 206M022 | 22 | 16 | 1.312-18 UNEF | 1.60 [40.6] |
| 206M024 | 24 | 18 | 1.438-18 UNEF | 1.72 [43.55] |

TABLE II

| ENTRY SIZE | K MAX | Z DIA REF | Y DIA REF |
|------------|----------------|------------------|-----------------|
| 03 | NA | .188 [4.77] | .516 [13.1] |
| 04 | NA | .250 [6.35] | .516 [13.1] |
| 05 | .83 [21.0] | .312 [7.92] | .516 [13.1] |
| 06 | .83 [21.0] | .375 [9.53] | .705 [17.9] |
| 07 | .92 [23.4] | .438 [11.12] | .705 [17.9] |
| 08 | .97 [24.5] | .500 [12.70] | .705 [17.9] |
| 09 | 1.18 [30.0] | .562 [14.27] | .705 [17.9] |
| 10 | 1.18 [30.0] | .625 [15.87] | .953 [24.2] |
| 11 | 1.28 [32.5] | .688 [17.47] | .953 [24.2] |
| 12 | 1.35 [34.3] | .750 [19.05] | .953 [24.2] |
| 13 | 1.41 [35.8] | .812 [20.62] | .953 [24.2] |
| 14 | 1.41 [35.8] | .875 [22.23] | 1.205 [30.6] |
| 15 | 1.60 [40.6] | .938 [23.82] | 1.205 [30.6] |
| 16 | 1.60 [40.6] | 1.000 [25.40] | 1.205 [30.6] |
| 17 | 1.60 [40.6] | 1.062 [26.98] | 1.307 [33.2] |
| 18 | 1.66 [51.8] | 1.126 [28.60] | 1.307 [33.2] |
| 20 | 2.04 [51.8] | 1.252 [31.80] | 1.654 [42.0] |
| 21 | 2.04 [51.8] | 1.023 [33.34] | 1.654 [42.0] |
| 22 | 2.23 [56.6] | 1.378 [35.00] | 1.654 [42.0] |
| 24 | 2.23 [56.6] | 1.500 [38.10] | 1.654 [42.0] |
| 28 | 2.48 [63.0] | 1.750 [44.45] | 1.929 [49.0] |

If this document is printed it becomes uncontrolled. Check for the latest revision

Raychem Adapters CUSTOMER DRAWING



DO NOT
SCALE THIS
DRAWING

SIZE
A

CAGE
06090

SHEET
3 OF 3

DWG. NO.

206M0XX

REV
L

Компания «Океан Электроники» предлагает заключение долгосрочных отношений при поставках импортных электронных компонентов на взаимовыгодных условиях!

Наши преимущества:

- Поставка оригинальных импортных электронных компонентов напрямую с производств Америки, Европы и Азии, а так же с крупнейших складов мира;
- Широкая линейка поставок активных и пассивных импортных электронных компонентов (более 30 млн. наименований);
- Поставка сложных, дефицитных, либо снятых с производства позиций;
- Оперативные сроки поставки под заказ (от 5 рабочих дней);
- Экспресс доставка в любую точку России;
- Помощь Конструкторского Отдела и консультации квалифицированных инженеров;
- Техническая поддержка проекта, помощь в подборе аналогов, поставка прототипов;
- Поставка электронных компонентов под контролем ВП;
- Система менеджмента качества сертифицирована по Международному стандарту ISO 9001;
- При необходимости вся продукция военного и аэрокосмического назначения проходит испытания и сертификацию в лаборатории (по согласованию с заказчиком);
- Поставка специализированных компонентов военного и аэрокосмического уровня качества (Xilinx, Altera, Analog Devices, Intersil, Interpoint, Microsemi, Actel, Aeroflex, Peregrine, VPT, Syfer, Eurofarad, Texas Instruments, MS Kennedy, Miteq, Cobham, E2V, MA-COM, Hittite, Mini-Circuits, General Dynamics и др.);

Компания «Океан Электроники» является официальным дистрибьютором и эксклюзивным представителем в России одного из крупнейших производителей разъемов военного и аэрокосмического назначения «JONHON», а так же официальным дистрибьютором и эксклюзивным представителем в России производителя высокотехнологичных и надежных решений для передачи СВЧ сигналов «FORSTAR».



JONHON

«JONHON» (основан в 1970 г.)

Разъемы специального, военного и аэрокосмического назначения:

(Применяются в военной, авиационной, аэрокосмической, морской, железнодорожной, горно- и нефтедобывающей отраслях промышленности)

«FORSTAR» (основан в 1998 г.)

ВЧ соединители, коаксиальные кабели, кабельные сборки и микроволновые компоненты:

(Применяются в телекоммуникациях гражданского и специального назначения, в средствах связи, РЛС, а так же военной, авиационной и аэрокосмической отраслях промышленности).



Телефон: 8 (812) 309-75-97 (многоканальный)

Факс: 8 (812) 320-03-32

Электронная почта: ocean@oceanchips.ru

Web: <http://oceanchips.ru/>

Адрес: 198099, г. Санкт-Петербург, ул. Калинина, д. 2, корп. 4, лит. А