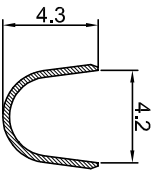


CONTACT ORIENTATION ON ROLL

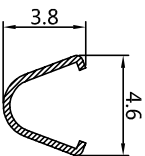
NOTES : (UNLESS OTHERWISE SPECIFIED)

1. MATERIAL :
  - 1.1. CONTACT BODY : COPPER ALLOY.
  - 1.2. OUTER SPRING : STAINLESS STEEL.
2. SPECIFICATIONS :
  - 2.1. CURRENT RATING : 23A MAX.
  - 2.2. TERMINATION TYPE : CRIMPING.
  - 2.3. WIRE RANGE : 14~12AWG.
  - 2.4. WIRE INSULATION DIA(MAX) :  $\phi$ 4.3mm.
3. ROHS COMPLIANT.
4. ALL DIMENSIONS ARE FOR REFERENCE USE ONLY.

|           |                                     |
|-----------|-------------------------------------|
| P/N       | CONTACT PLATING(MATING AREA)        |
| SP12A1T   | TIN PLATING OVER NICKEL.            |
| SP12A1F   | GOLD FLASH PLATING OVER NICKEL.     |
| SP12A1G10 | 10 $\mu$ "GOLD PLATING OVER NICKEL. |
| SP12A1G15 | 15 $\mu$ "GOLD PLATING OVER NICKEL. |
| SP12A1G30 | 30 $\mu$ "GOLD PLATING OVER NICKEL. |

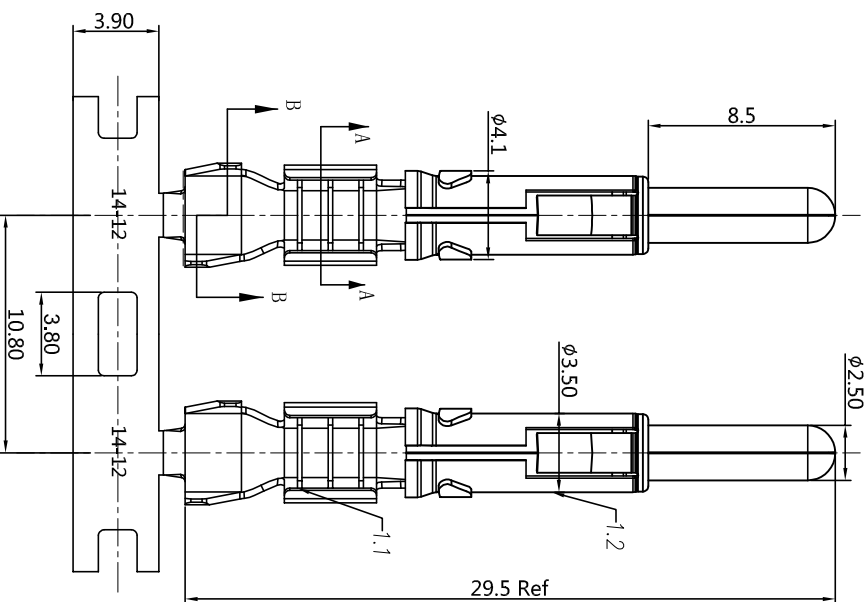


SECTION B-B



SECTION A-A

| REVISIONS |     |                  |             |       |       |
|-----------|-----|------------------|-------------|-------|-------|
| REV       | ECO | DESCRIPTION      | DATE        | BY    | APPR  |
| B1        | -   | RELEASED DRAWING | JAN-18-2014 | ARROW | TOMMY |
| B2        | -   | UPDATE DRAWING   | NOV-09-2016 | FLAN  | TOMMY |



| QUANTITY | PART NUMBER | DESCRIPTION           | ITEM |
|----------|-------------|-----------------------|------|
|          |             | <b>MATERIALS LIST</b> |      |

| UNLESS OTHERWISE SPECIFIED            |                 | DATE        |  |
|---------------------------------------|-----------------|-------------|--|
| 1) All dimensions are in millimeters. | DRAWN: FLN      | NOV-09-2016 |  |
| 2) Tolerances are as follows:         | CHECKER: TDD    | NOV-09-2016 |  |
| 1 Pl. DEC 240.30 Fractions .1754      | ENGINEER: TOMMY | NOV-09-2016 |  |
| 3 Pl. DEC 240.08                      | APPROVAL: TOMMY | NOV-09-2016 |  |
| 3) Note reference = $\Delta$          | CUSTOMER: MCM   |             |  |

| MATERIAL SPECIFICATIONS: |  | CUSTOMER:                |  |
|--------------------------|--|--------------------------|--|
| PROCESS SPECIFICATIONS:  |  | MATERIAL SPECIFICATIONS: |  |
| NEXT ASSY:               |  | MATERIAL SPECIFICATIONS: |  |

| MATERIAL SPECIFICATIONS: |  | CUSTOMER:                |  |
|--------------------------|--|--------------------------|--|
| PROCESS SPECIFICATIONS:  |  | MATERIAL SPECIFICATIONS: |  |
| NEXT ASSY:               |  | MATERIAL SPECIFICATIONS: |  |

| SIZE | TYPE | DWG NO   | REVISION |
|------|------|----------|----------|
| B    | C-   | SP12A1XX | B2       |

**Amphenol**  
 Site Systems - www.amphenol-site.com  
 44724 Morley Drive  
 Clinton Township, MI 48036

ECO-MATE PIN CONTACT,  
 STAMPED, 14-12AWG, 2.5mm CONTACT

Компания «Океан Электроники» предлагает заключение долгосрочных отношений при поставках импортных электронных компонентов на взаимовыгодных условиях!

Наши преимущества:

- Поставка оригинальных импортных электронных компонентов напрямую с производств Америки, Европы и Азии, а так же с крупнейших складов мира;
- Широкая линейка поставок активных и пассивных импортных электронных компонентов (более 30 млн. наименований);
- Поставка сложных, дефицитных, либо снятых с производства позиций;
- Оперативные сроки поставки под заказ (от 5 рабочих дней);
- Экспресс доставка в любую точку России;
- Помощь Конструкторского Отдела и консультации квалифицированных инженеров;
- Техническая поддержка проекта, помощь в подборе аналогов, поставка прототипов;
- Поставка электронных компонентов под контролем ВП;
- Система менеджмента качества сертифицирована по Международному стандарту ISO 9001;
- При необходимости вся продукция военного и аэрокосмического назначения проходит испытания и сертификацию в лаборатории (по согласованию с заказчиком);
- Поставка специализированных компонентов военного и аэрокосмического уровня качества (Xilinx, Altera, Analog Devices, Intersil, Interpoint, Microsemi, Actel, Aeroflex, Peregrine, VPT, Syfer, Eurofarad, Texas Instruments, MS Kennedy, Miteq, Cobham, E2V, MA-COM, Hittite, Mini-Circuits, General Dynamics и др.);

Компания «Океан Электроники» является официальным дистрибьютором и эксклюзивным представителем в России одного из крупнейших производителей разъемов военного и аэрокосмического назначения «JONHON», а так же официальным дистрибьютором и эксклюзивным представителем в России производителя высокотехнологичных и надежных решений для передачи СВЧ сигналов «FORSTAR».



## JONHON

«JONHON» (основан в 1970 г.)

Разъемы специального, военного и аэрокосмического назначения:

(Применяются в военной, авиационной, аэрокосмической, морской, железнодорожной, горно- и нефтедобывающей отраслях промышленности)

«FORSTAR» (основан в 1998 г.)

ВЧ соединители, коаксиальные кабели, кабельные сборки и микроволновые компоненты:

(Применяются в телекоммуникациях гражданского и специального назначения, в средствах связи, РЛС, а так же военной, авиационной и аэрокосмической отраслях промышленности).



Телефон: 8 (812) 309-75-97 (многоканальный)

Факс: 8 (812) 320-03-32

Электронная почта: [ocean@oceanchips.ru](mailto:ocean@oceanchips.ru)

Web: <http://oceanchips.ru/>

Адрес: 198099, г. Санкт-Петербург, ул. Калинина, д. 2, корп. 4, лит. А