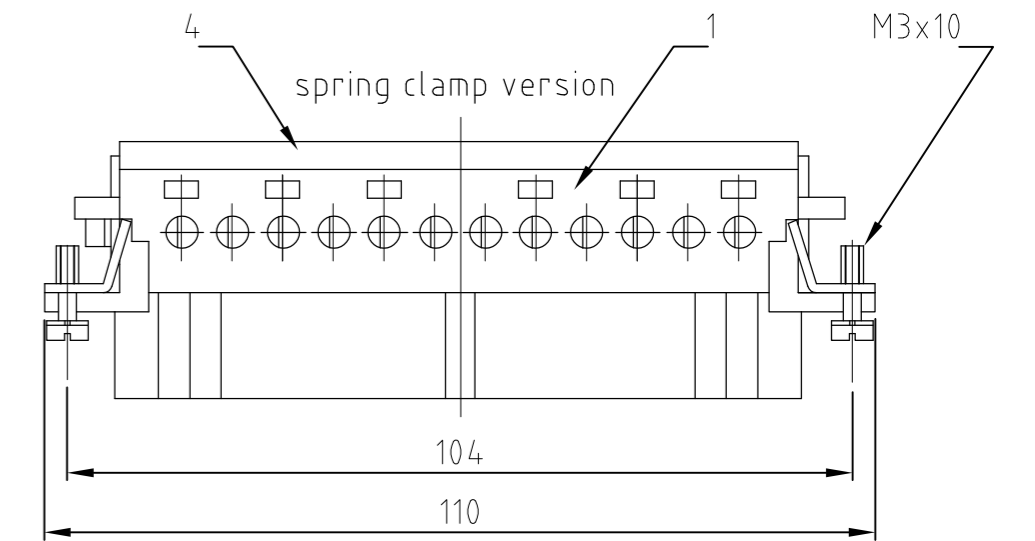
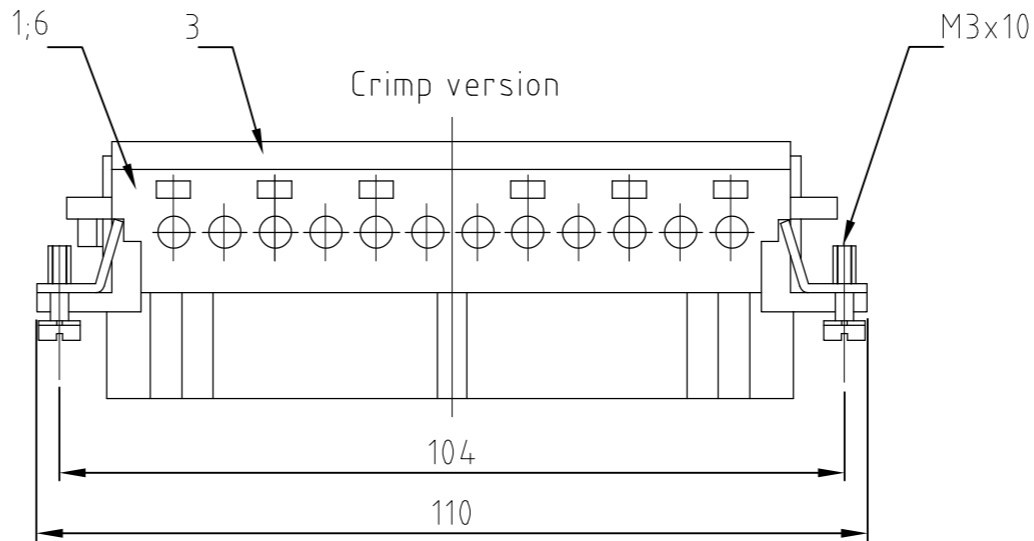
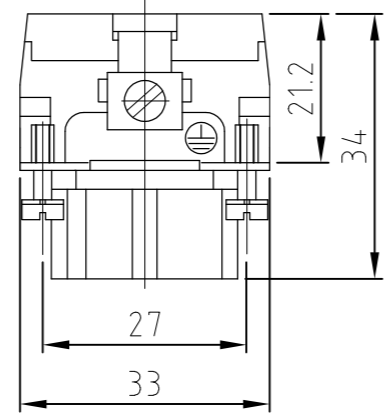
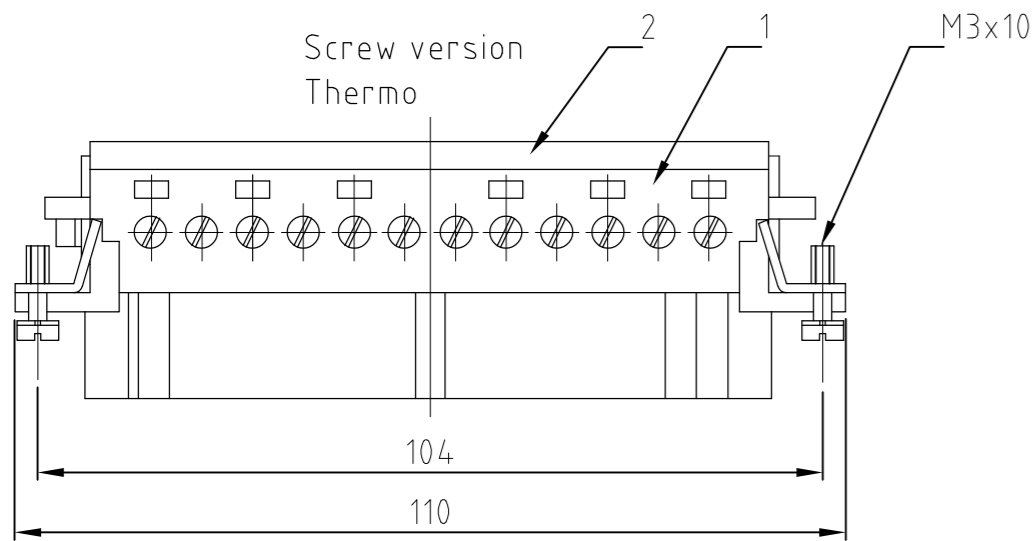
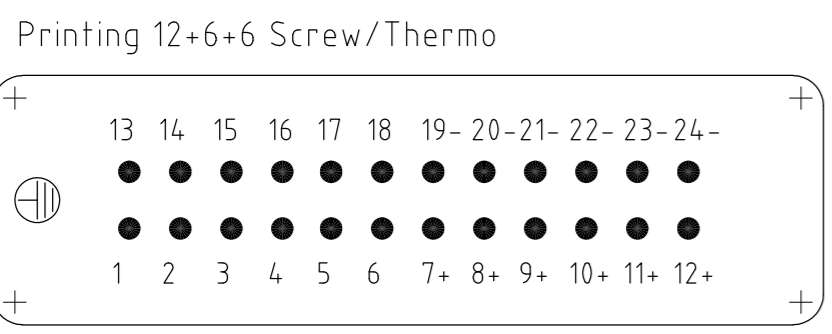
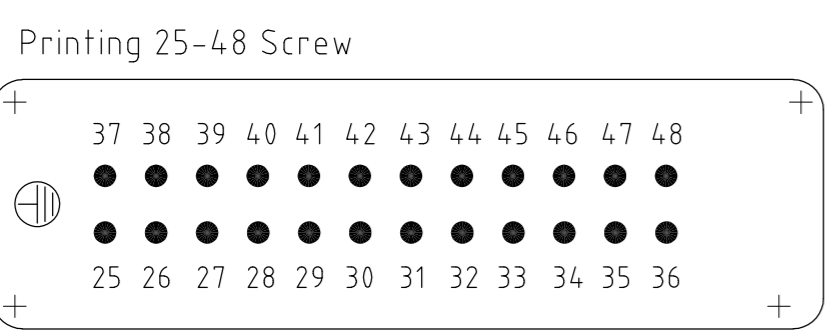
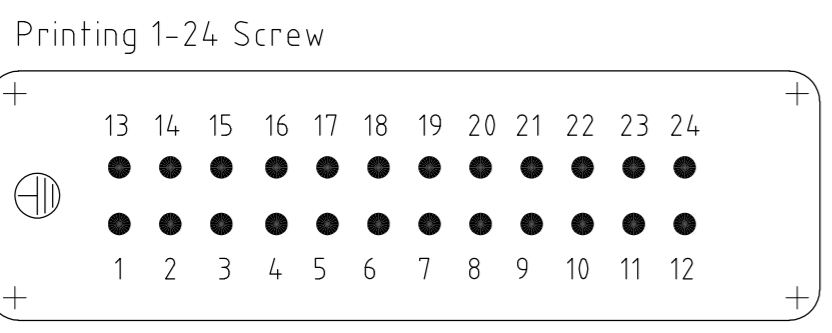
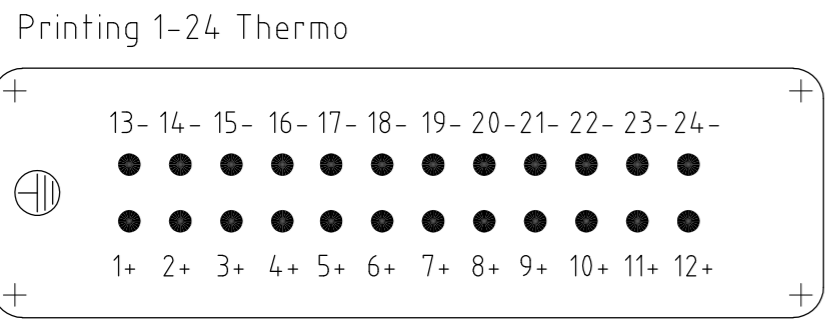


THIS DRAWING IS UNPUBLISHED. RELEASED FOR PUBLICATION  
 © COPYRIGHT - By - ALL RIGHTS RESERVED.

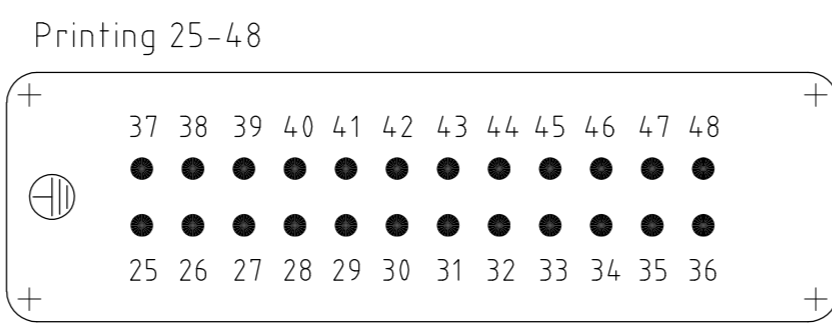
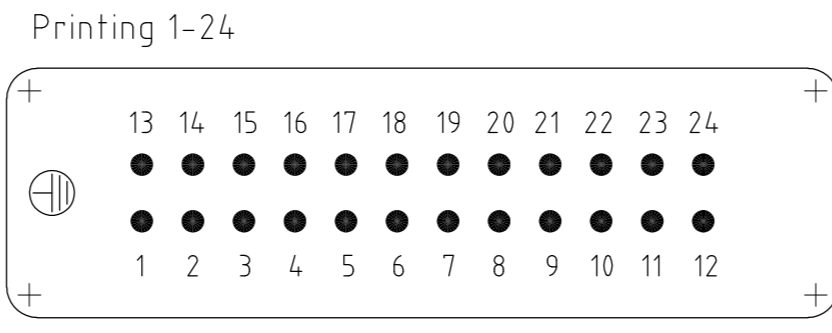
REVISIONS					
P	LTR	DESCRIPTION	DATE	DWN	APVD
E2		REVISED PER ECO-11-002591	17FEB11	HMR	MM
E3		REVISED PER ECR-16-009336	08DEC2016	GCM	MKO



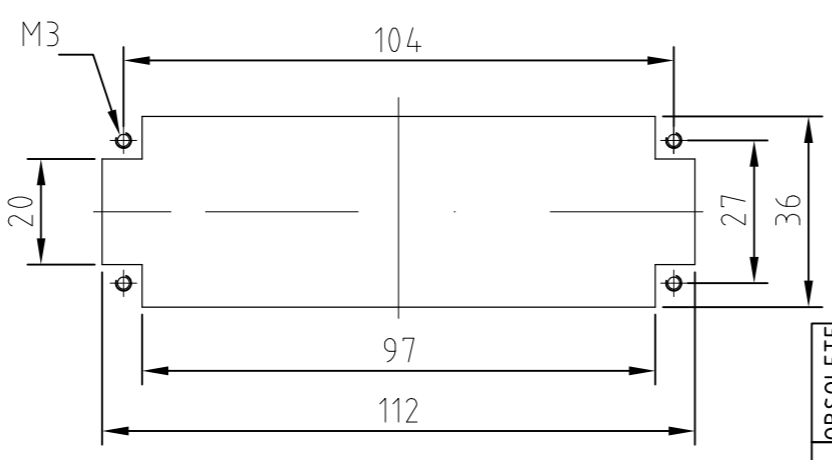
Contact arrangement view from termination side



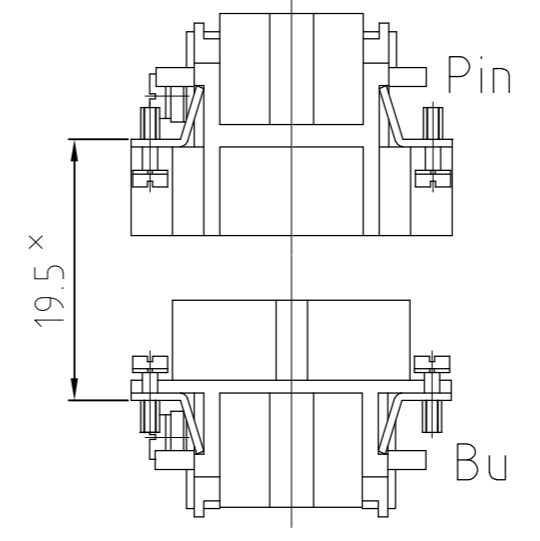
Contact arrangement view from termination side



Panel cut-out for contact insert when used without housing



assembly directions



× distance for a safe contact max: max: 21 mm

NOTES:

- SUITABLE CRIMP CONTACTS: SERIES HE/HA OUTER DIMENSIONS OF INSULATION: MAX. Ø3,2 MM
- SUITABLE HOOD SIZE 8; 12: SERIES HB; HD; HIP; EMV SUITABLE INSERTION AND EXTRACTION TOOL: SCREWDRIVER 0,5x3 DIN 5264
- Strip lenght: Screw conection 10mm Spring clamp conection 10mm Crimp conection 7.5mm
- STANDARDS: DIN EN 61984; DIN EN 60664-1
- PACKAGING: 5 SETS IN A CARTON, PRE-MOUNTED
- SPECIAL PACKAGING: Krauss-Maffei PACKAGING UNIT: 220 PIECES

ITEM NO. POS.	DESCRIPTION / BENENNUNG	MATERIAL	COLOR / FARBE	ITEM NO. POS.	DESCRIPTION / BENENNUNG	MATERIAL	COLOR / FARBE	ITEM NO. POS.
1	Socket contact		light grey	5	earth wire contact with drillings Ø3,3 / without fixing screws			
1	Deckel Federklemmversion		light grey	4				
1	Crimp Crimp version		light grey	3				
1	Cover screw version		light grey	2				
1	Buchseneinsatz		light grey	1				

HE-24-Bu.S-B1-24-KM	OBSOLETE	1						
HE-24-Bu.C-3-B1-24	OBSOLETE							
HE-24-Bu.S-AUB1-24		1						
HE-24-Bu.S-T-B12+6+6		1						
HE-24-Bu.S-AUB25-48	OBSOLETE							
HE-24-Bu.S-AUB1-24		1						
HE-24-Bu.S-CB.25-48		1						
HE-24-Bu.S-CB1-24		1						
HE-24-Bu.C.B.25-48		1						
HE-24-Bu.C.B1-24		1						
HE-24-Bu.S.B.25-48		1						
HE-24-Bu.S-T	OBSOLETE							
HE-24-Bu.S-B1-24		1						

THIS DRAWING IS A CONTROLLED DOCUMENT.		DWN	Schneider	08.02.2000
		CHK	Schweiger	08.02.2000
		APVD		
		PRODUCT SPEC		
		APPLICATION SPEC		
		WEIGHT		
CUSTOMER DRAWING		SCALE	1:1	SHEET 1 of 1

DIMENSIONS: mm		TOLERANCES UNLESS OTHERWISE SPECIFIED:	
		0 PLC	+0.10
		1 PLC	+0.15
		2 PLC	+0.20
		3 PLC	+0.25
		4 PLC	+0.30
		ANGLES	± 0.5
		FINISH	

NAME	Schneider	
DATE	08.02.2000	
NAME	Schweiger	
DATE	08.02.2000	
NAME	Schneider	
DATE	08.02.2000	
NAME	Schweiger	
DATE	08.02.2000	
NAME	Schneider	
DATE	08.02.2000	
NAME	Schweiger	
DATE	08.02.2000	

TE Connectivity	
Female insert HE.24.BU.S/C	
SIZE	A2
CAGE CODE	00779
DRAWING NO	1103641
RESTRICTED TO	

Компания «Океан Электроники» предлагает заключение долгосрочных отношений при поставках импортных электронных компонентов на взаимовыгодных условиях!

Наши преимущества:

- Поставка оригинальных импортных электронных компонентов напрямую с производств Америки, Европы и Азии, а так же с крупнейших складов мира;
- Широкая линейка поставок активных и пассивных импортных электронных компонентов (более 30 млн. наименований);
- Поставка сложных, дефицитных, либо снятых с производства позиций;
- Оперативные сроки поставки под заказ (от 5 рабочих дней);
- Экспресс доставка в любую точку России;
- Помощь Конструкторского Отдела и консультации квалифицированных инженеров;
- Техническая поддержка проекта, помощь в подборе аналогов, поставка прототипов;
- Поставка электронных компонентов под контролем ВП;
- Система менеджмента качества сертифицирована по Международному стандарту ISO 9001;
- При необходимости вся продукция военного и аэрокосмического назначения проходит испытания и сертификацию в лаборатории (по согласованию с заказчиком);
- Поставка специализированных компонентов военного и аэрокосмического уровня качества (Xilinx, Altera, Analog Devices, Intersil, Interpoint, Microsemi, Actel, Aeroflex, Peregrine, VPT, Syfer, Eurofarad, Texas Instruments, MS Kennedy, Miteq, Cobham, E2V, MA-COM, Hittite, Mini-Circuits, General Dynamics и др.);

Компания «Океан Электроники» является официальным дистрибьютором и эксклюзивным представителем в России одного из крупнейших производителей разъемов военного и аэрокосмического назначения «JONHON», а так же официальным дистрибьютором и эксклюзивным представителем в России производителя высокотехнологичных и надежных решений для передачи СВЧ сигналов «FORSTAR».



## JONHON

«JONHON» (основан в 1970 г.)

Разъемы специального, военного и аэрокосмического назначения:

(Применяются в военной, авиационной, аэрокосмической, морской, железнодорожной, горно- и нефтедобывающей отраслях промышленности)

«FORSTAR» (основан в 1998 г.)

ВЧ соединители, коаксиальные кабели, кабельные сборки и микроволновые компоненты:

(Применяются в телекоммуникациях гражданского и специального назначения, в средствах связи, РЛС, а так же военной, авиационной и аэрокосмической отраслях промышленности).



Телефон: 8 (812) 309-75-97 (многоканальный)

Факс: 8 (812) 320-03-32

Электронная почта: [ocean@oceanchips.ru](mailto:ocean@oceanchips.ru)

Web: <http://oceanchips.ru/>

Адрес: 198099, г. Санкт-Петербург, ул. Калинина, д. 2, корп. 4, лит. А