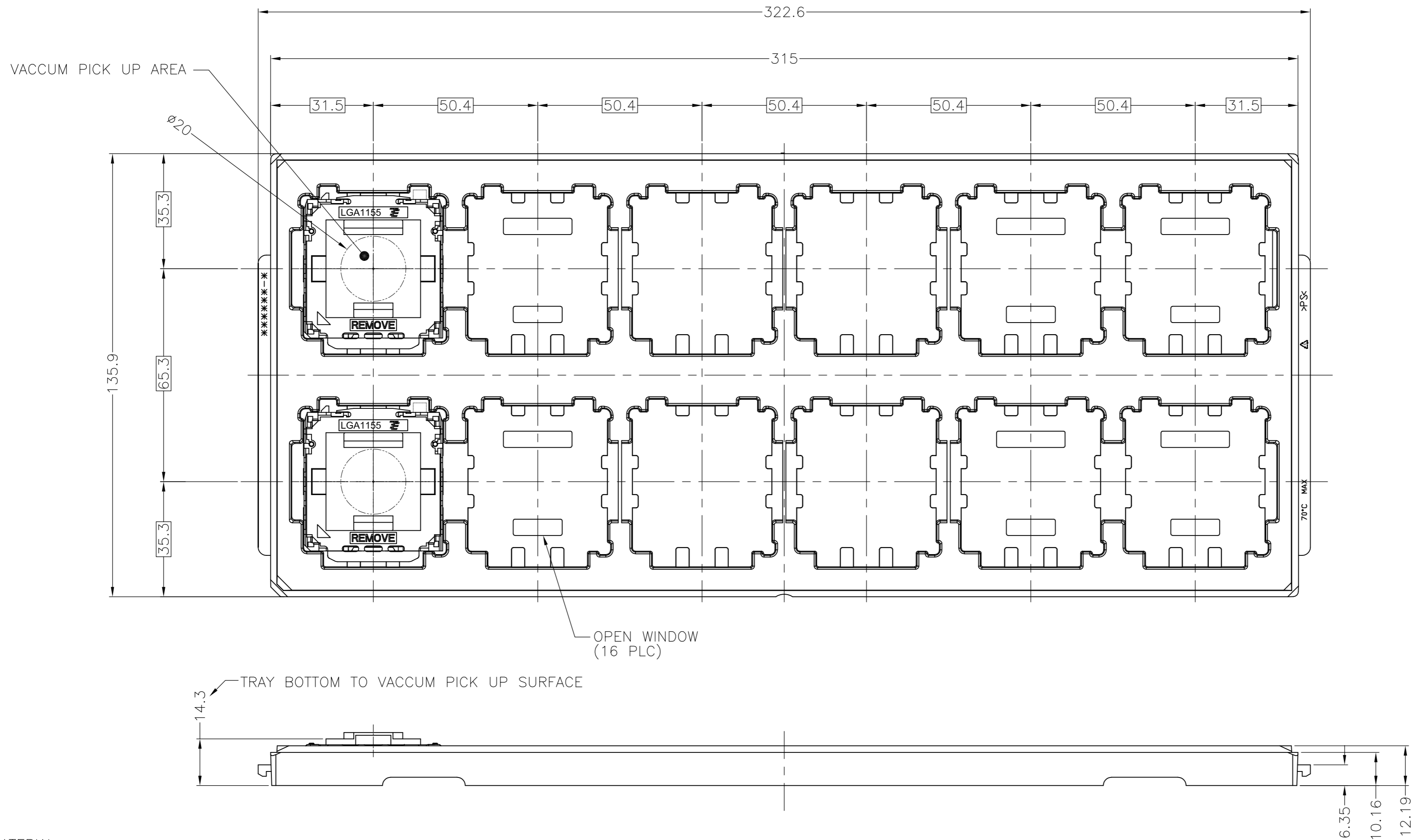


THIS DRAWING IS UNPUBLISHED. RELEASED FOR PUBLICATION MAY, 2011.
 © COPYRIGHT 2011 By Tyco Electronics Japan G.K. ALL RIGHTS RESERVED.

LOC	DIST	REVISONS					
J	-	P	LTR	DESCRIPTION	DATE	DWN	APVD
		E2	REVISED		09JUL'12	H.K	T.N



1. MATERIAL

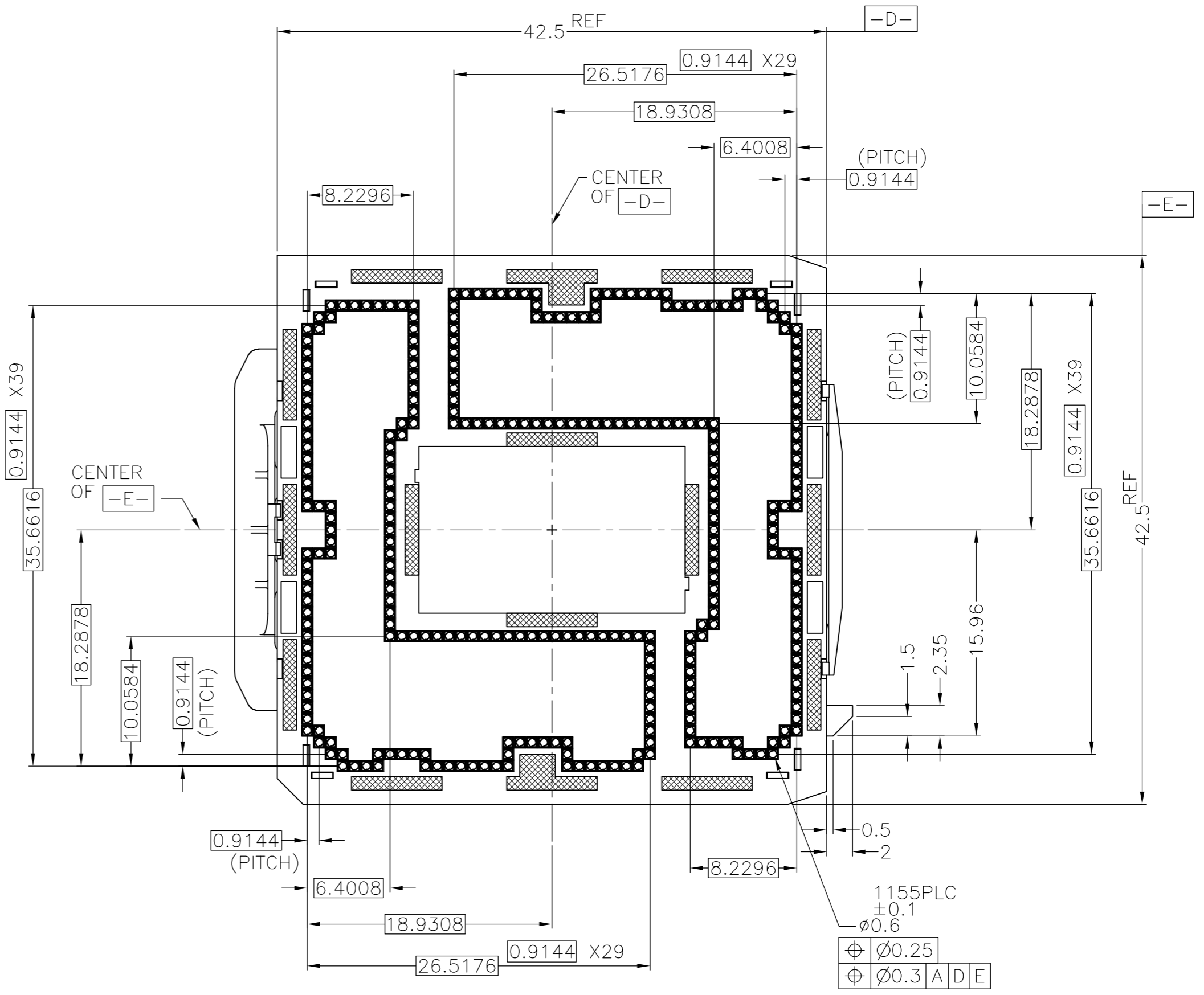
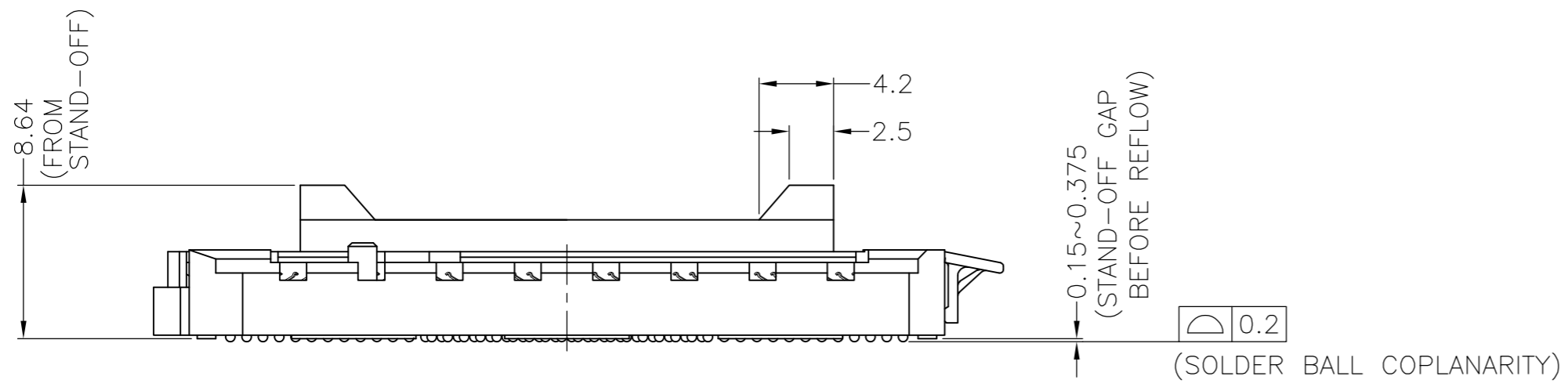
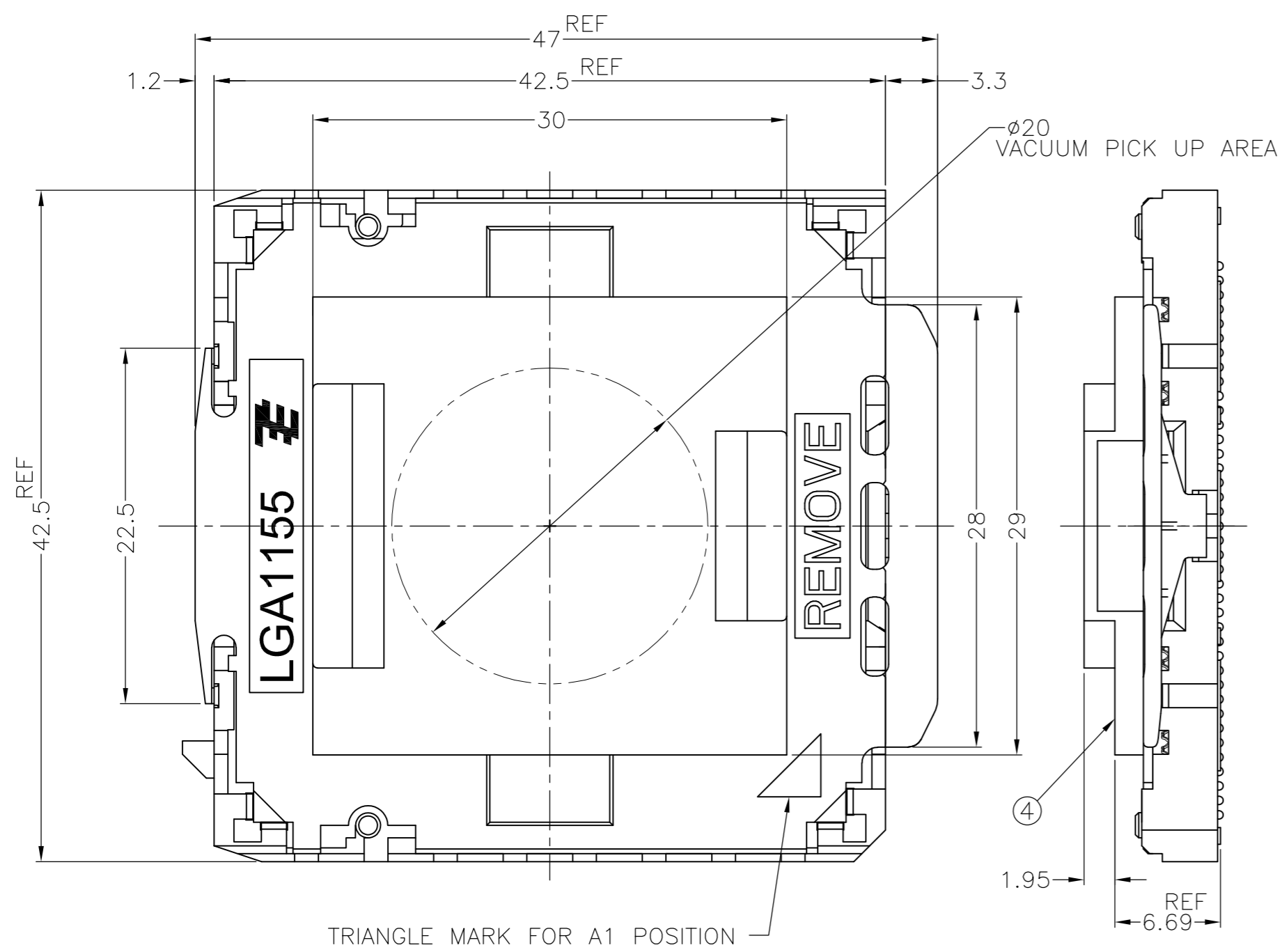
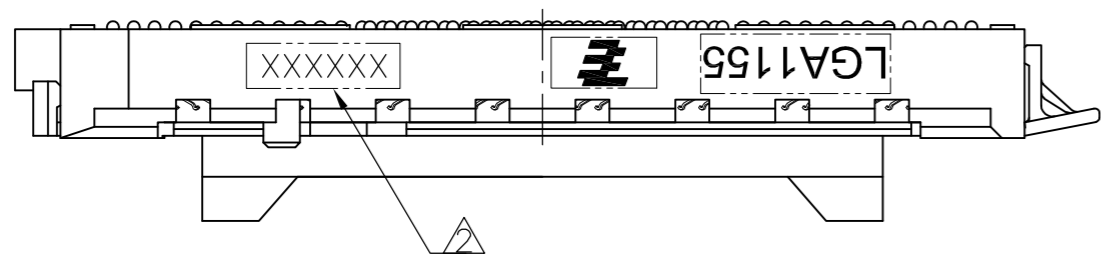
- ① HOUSING : HIGH TEMP, THERMO-PLASTIC, UL94V-0, BLACK
 - ② CONTACT : COPPER ALLOY
FINISH : Au PL. AT CONTACT AREA ON OVERALL OVER Ni UNDER PL. 0.00127 MIN.
 - ③ SOLDER BALL : Sn/Ag/Cu
 - ④ CAP : HIGH TEMP. THERMO-PLASTIC, UL94V-0, BLACK
- △ INDICATED DATE CODE ON THE HSG

2069965-3	GOLD FLASH PL
2069965-2	0.76 um MIN Au PL
2069965-1	0.38 um MIN Au PL
PART NUMBER	DESCRIPTION

THIS DRAWING IS A CONTROLLED DOCUMENT.		DWN	J.MIZUSHIMA	10JUN2010	TE Connectivity		
DIMENSIONS: 単位: 純 mm		CHK	H.TAGUCHI	10JUN2010			
TOLERANCES UNLESS OTHERWISE SPECIFIED: 一般公差		APVD	T.NAKASHIMA	10JUN2010	NAME 名称		
0-PLC ± ±0.5 1-PLC ± ±3 2-PLC ± ±3 3-PLC ± ±3 4-PLC ± ±3 ANGLES ± ±		PRODUCT SPEC		SOCKET ASSY			
MATERIAL 材料		APPLICATION SPEC		LGA1155			
FINISH 仕上		取付適用規格		SIZE			
		114-5444		CAGE CODE			
		WEIGHT 9.8g		DRAWING NO			
		CUSTOMER DRAWING		C=2069965			
				RESTRICTED TO			
				SCALE 1:1			
				SHEET 1 of 5			
				REV E2			

THIS DRAWING IS UNPUBLISHED. RELEASED FOR PUBLICATION MAY, 2011.
 © COPYRIGHT 2011 By Tyco Electronics Japan G.K. ALL RIGHTS RESERVED.

LOC		DIST		REVISIONS			DATE	DWN	APVD
P	LTR	DESCRIPTION							
-	-	SEE SHEET 1			-	-	-	-	-

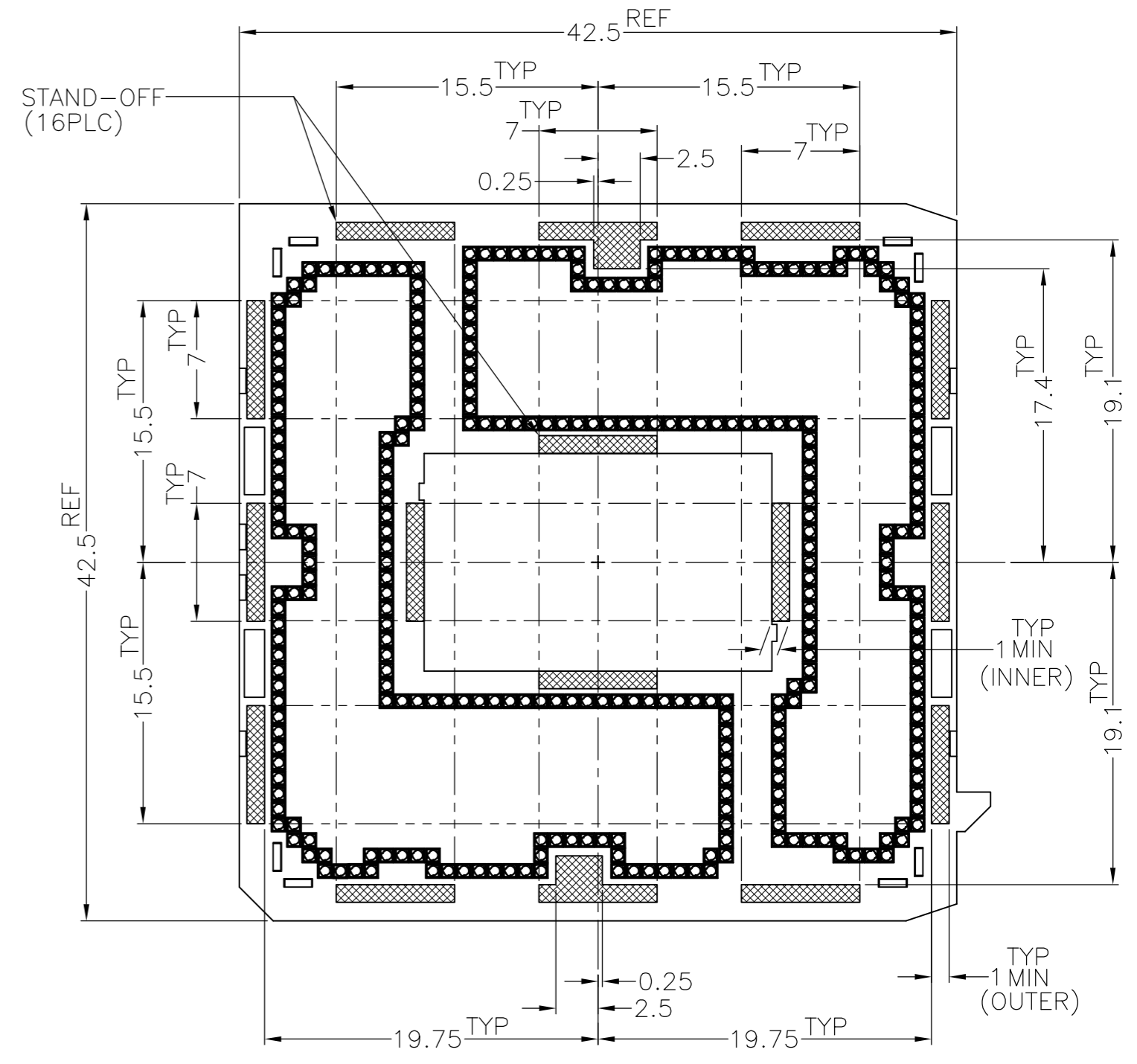
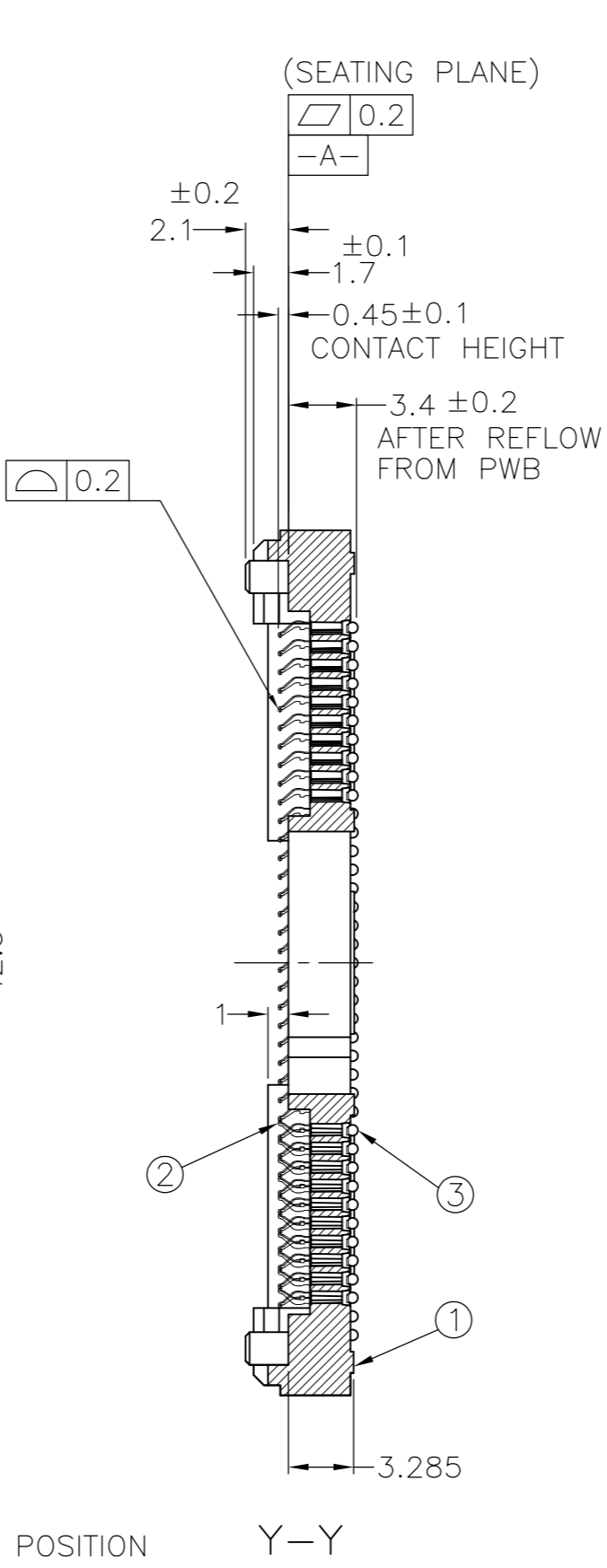
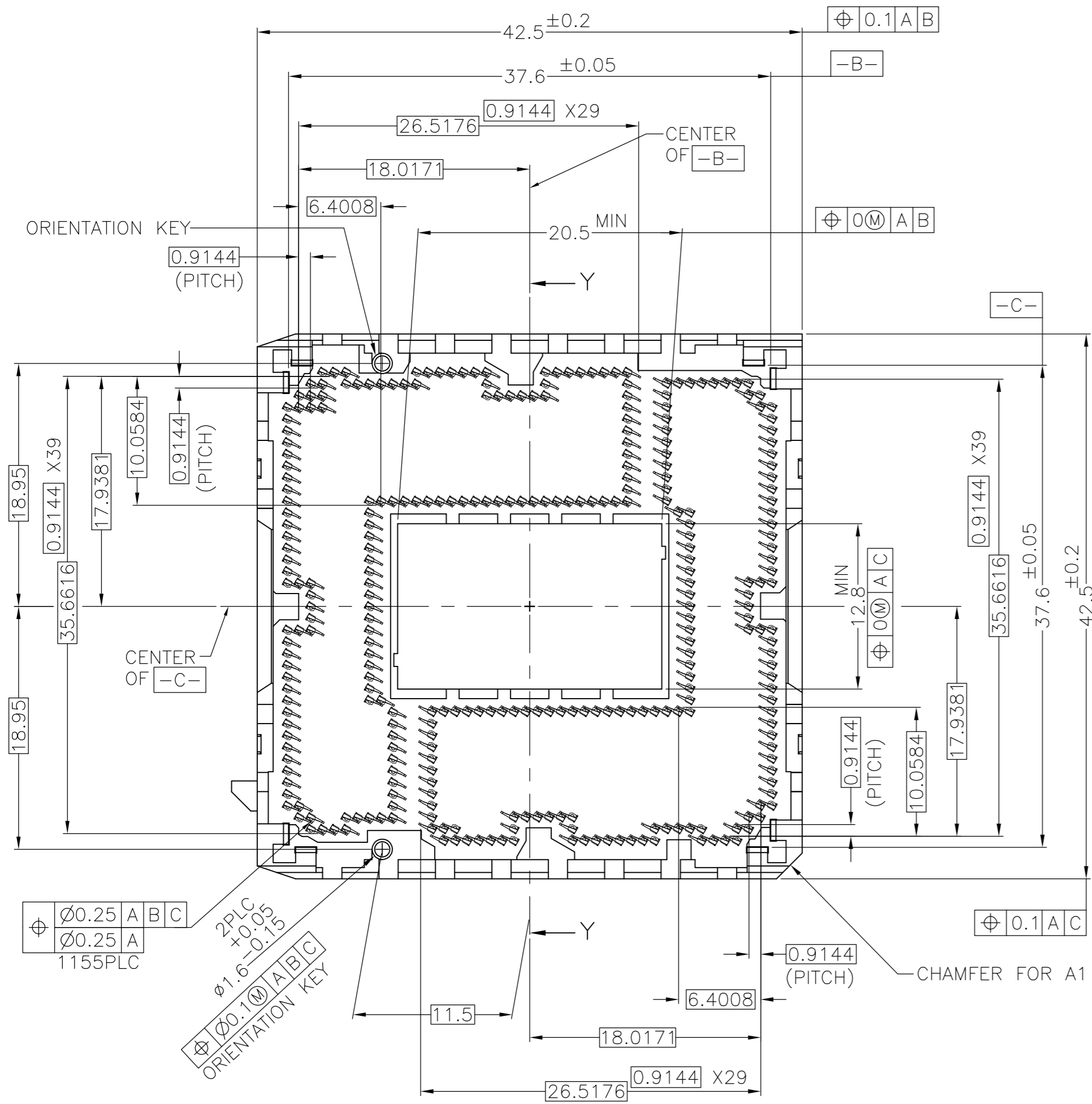


2069965-1, -2, -3 : AS SHOWN

THIS DRAWING IS A CONTROLLED DOCUMENT.		DWN	-	TE Connectivity		NAME		SOCKET ASSY	
DIMENSIONS: 単位: 寸 mm		CHK	-			LGA1155		SIZE	CAGE CODE
TOLERANCES UNLESS OTHERWISE SPECIFIED: 一般公差		APVD	-	PRODUCT SPEC		A2	00779	C=2069965	-
0 PLG ± ±0.3 1 PLG ± ±0.3 2 PLG ± ±0.3 3 PLG ± ±0.3 4 PLG ± ±0.3 ANGLES ± ±		APPLICATION SPEC	-	取得適用規格		SCALE	NTS	SHEET	2 OF 5
MATERIAL 材料		WEIGHT	-	CUSTOMER DRAWING		REV	E2		

THIS DRAWING IS UNPUBLISHED. RELEASED FOR PUBLICATION MAY, 2011.
 © COPYRIGHT 2011 By Tyco Electronics Japan G.K. ALL RIGHTS RESERVED.

LOC		DIST		REVISIONS			
P	LTR	DESCRIPTION	DATE	DWN	APVD		
-	-	SEE SHEET 1	-	-	-		

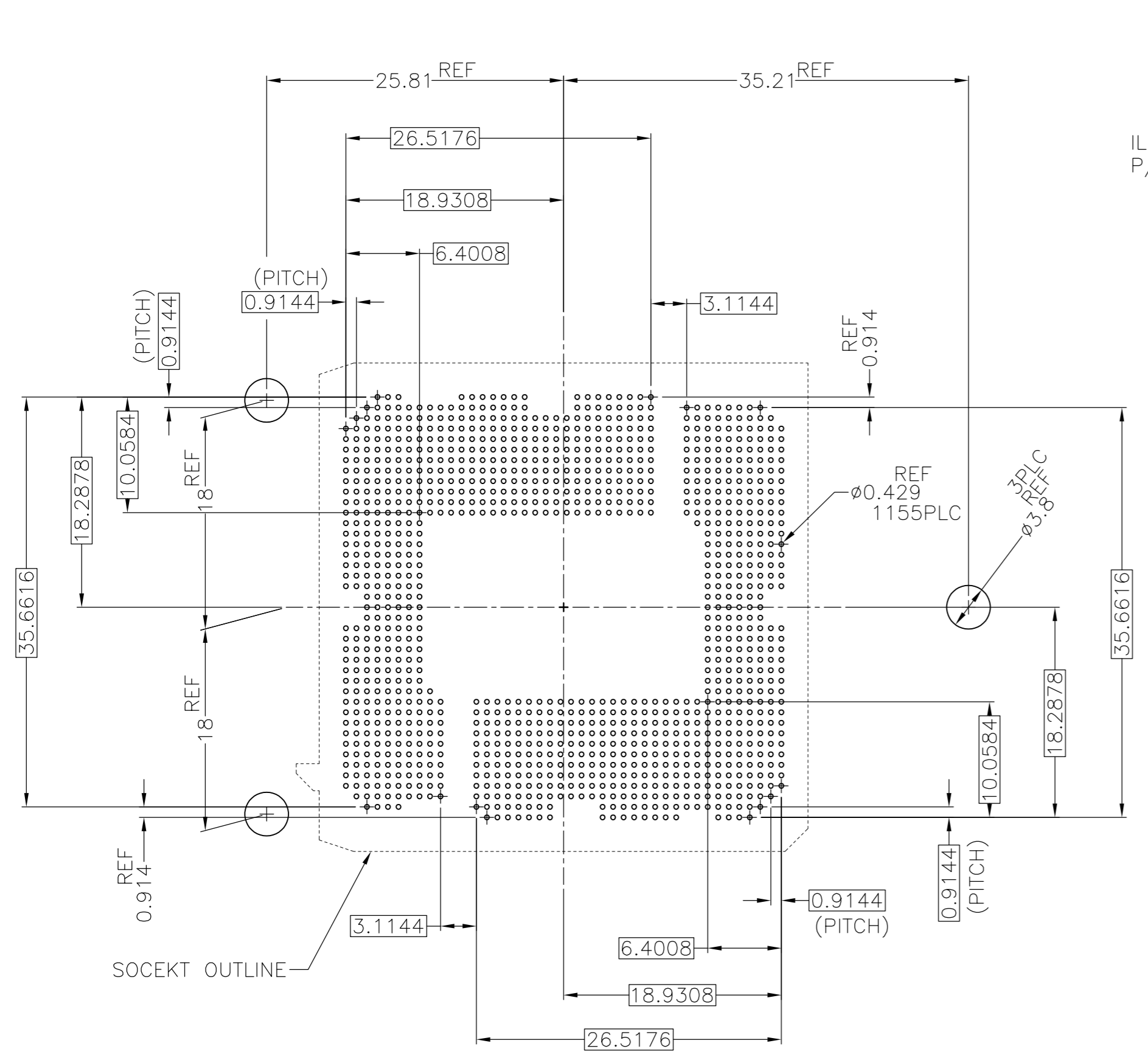


THESE VIEWS DON'T SHOW CAP

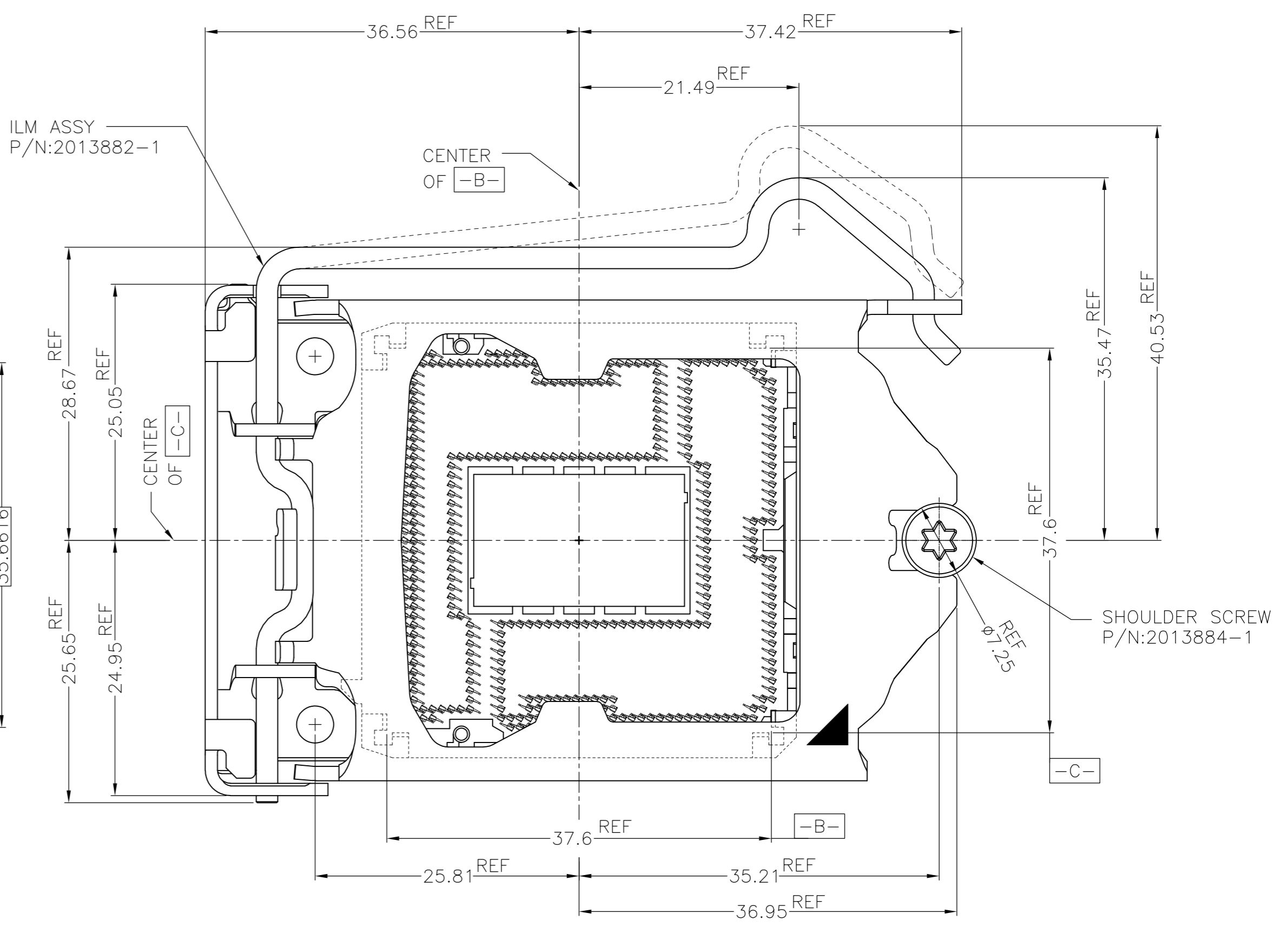
2069965-1, -2, -3 : AS SHOWN

THIS DRAWING IS A CONTROLLED DOCUMENT.		DWN	-	TE Connectivity SOCKET ASSY LGA1155	
DIMENSIONS: 単位: 種 mm		CHK	-		
TOLERANCES UNLESS OTHERWISE SPECIFIED: 一般公差		APVD	-	NAME	
0 PLG ± ±0.3 1 PLG ± ±0.3 2 PLG ± ±0.3 3 PLG ± ±0.3 4 PLG ± ±0.3 ANGLES ± ±		PRODUCT SPEC	-	SIZE	A2
MATERIAL 材料		APPLICATION SPEC	-	CAGE CODE	00779
FINISH 仕上		WEIGHT	-	DRAWING NO	C=2069965
		CUSTOMER DRAWING	-	RESTRICTED TO	-
		SCALE	NTS	SHEET	3 of 5
		REV	E2		

LOC	DIST	REVISONS					
		P	LTR	DESCRIPTION	DATE	DWN	APVD
-	-	-	-	SEE SHEET 1	-	-	-



REFERENCE PATTERN LAYOUT

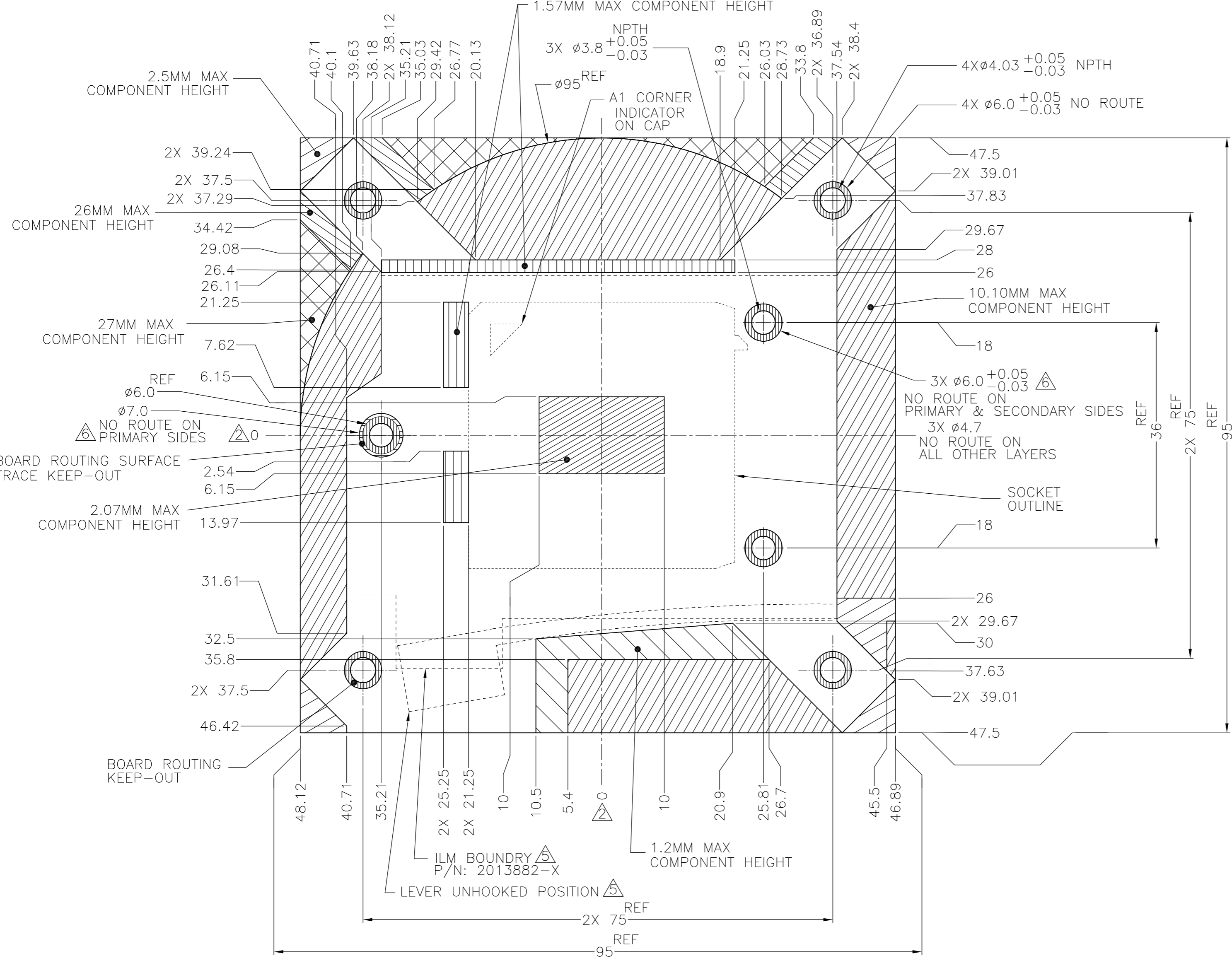


ILM ASSEMBLY OCCUPATION AREA (REFERENCE)
 CAP IS NOT SHOWN ON THIS VIEW

FOR GENERAL BOARD DESIGN, PLEASE REFER TO THE THERMAL AND MECHANICAL DESIGN GUIDELINES(TMDG) PROVIDED BY INTEL CORPORATION

THIS DRAWING IS A CONTROLLED DOCUMENT.		DWN	-	TE Connectivity		NAME		SOCKET ASSY	
DIMENSIONS: 单位: 毫米 mm		CHK	-			PRODUCT SPEC		LGA1155	
TOLERANCES UNLESS OTHERWISE SPECIFIED: 一般公差		APVD	-	APPLICATION SPEC		SIZE	CAGE CODE	DRAWING NO	REV
0 PLG ± 0.3 1 PLG ± 0.3 2 PLG ± 0.3 3 PLG ± 0.3 4 PLG ± 0.3 ANGLES ± 0.5		WEIGHT	-	取付適用規格		A2	00779	C=2069965	E2
MATERIAL 材料		FINISH 仕上		CUSTOMER DRAWING		SCALE	NTS	SHEET	4 OF 5

LOC	DIST	REVISIONS					
		P	LTR	DESCRIPTION	DATE	DWN	APVD
-	-	-	-	SEE SHEET 1	-	-	-



NOTES (APPLIED TO SHEET 5 OF 5):
 1. DIMENSIONS ARE IN MILLIMETERS
 2. GEOMETRIC CENTER OF SOCKET HOUSING CAVITY
 3. BOARD COMPONENT KEEP-INS AND MECHANICAL COMPONENT KEEP-OUTS TO BE UTILIZED WITH SUFFICIENT ALLOWANCES FOR PLACEMENT AND SIZE TOLERANCES, ASSEMBLY PROCESS ACCESS, AND DYNAMIC EXCURSIONS.
 4. ASSUME SYMMETRY FOR UNDIMENSIONED CORNERS AND EDGES.
 5. FOR UNDEFINED DIMENSIONS, REFER TO THERMAL AND MECHANICAL DESIGN GUIDELINE PROVIDED BY INTEL CORPORATION.
 6. COPPER PAD ON PRIMARY SIDE, NON-GROUNDED. COPPER PAD CAN INSET A MAXIMUM OF 0.127MM FROM THE NO ROUTE EDGE
 7. COMBINED COMPONENT AND SOLDER PASTE HEIGHT INCLUDING TOLERANCES AFTER REFLOW.

LEGEND	
[Pattern]	SOCKET/THERMAL/MECHANICAL COMPONENT KEEP-INS
[Pattern]	10.10MM MAX COMPONENT HEIGHT
[Pattern]	1.57MM MAX COMPONENT HEIGHT
[Pattern]	1.2MM MAX COMPONENT HEIGHT
[Pattern]	BOARD ROUTING KEEP-OUT
[Pattern]	27MM MAX COMPONENT HEIGHT
[Pattern]	BOARD ROUTING SURFACE TRACE KEEP-OUT
[Pattern]	2.07MM MAX COMPONENT HEIGHT
[Pattern]	2.5MM MAX COMPONENT HEIGHT
[Pattern]	26MM MAX COMPONENT HEIGHT

COMPONENT KEEP-INS AND MECHANICAL COMPONENT KEEP-OUTS
 FOR REFERENCE ONLY, PLEASE REFER TO THE THERMAL AND MECHANICAL
 DESIGN GUIDELINES(TMDG) PROVIDED BY INTEL CORPORATION

THIS DRAWING IS A CONTROLLED DOCUMENT.		DWN	TE Connectivity	
DIMENSIONS: 単位: 寸 mm		CHK	NAME 名称	
TOLERANCES UNLESS OTHERWISE SPECIFIED: 一般公差		APVD	SOCKET ASSY LGA1155	
ø PLG ± ±0.3		PRODUCT SPEC	SIZE	CAGE CODE
+ PLG ± ±3'		APPLICATION SPEC	A2	00779
- PLG ± ±3'		取付適用規格	DRAWING NO	RESTRICTED TO
ANGLES ± ±		WEIGHT	C=2069965	-
MATERIAL 材料	FINISH 仕上	CUSTOMER DRAWING	SCALE 尺度	SHEET 5 OF 5
		REV E2		

Компания «Океан Электроники» предлагает заключение долгосрочных отношений при поставках импортных электронных компонентов на взаимовыгодных условиях!

Наши преимущества:

- Поставка оригинальных импортных электронных компонентов напрямую с производств Америки, Европы и Азии, а так же с крупнейших складов мира;
- Широкая линейка поставок активных и пассивных импортных электронных компонентов (более 30 млн. наименований);
- Поставка сложных, дефицитных, либо снятых с производства позиций;
- Оперативные сроки поставки под заказ (от 5 рабочих дней);
- Экспресс доставка в любую точку России;
- Помощь Конструкторского Отдела и консультации квалифицированных инженеров;
- Техническая поддержка проекта, помощь в подборе аналогов, поставка прототипов;
- Поставка электронных компонентов под контролем ВП;
- Система менеджмента качества сертифицирована по Международному стандарту ISO 9001;
- При необходимости вся продукция военного и аэрокосмического назначения проходит испытания и сертификацию в лаборатории (по согласованию с заказчиком);
- Поставка специализированных компонентов военного и аэрокосмического уровня качества (Xilinx, Altera, Analog Devices, Intersil, Interpoint, Microsemi, Actel, Aeroflex, Peregrine, VPT, Syfer, Eurofarad, Texas Instruments, MS Kennedy, Miteq, Cobham, E2V, MA-COM, Hittite, Mini-Circuits, General Dynamics и др.);

Компания «Океан Электроники» является официальным дистрибьютором и эксклюзивным представителем в России одного из крупнейших производителей разъемов военного и аэрокосмического назначения «JONHON», а так же официальным дистрибьютором и эксклюзивным представителем в России производителя высокотехнологичных и надежных решений для передачи СВЧ сигналов «FORSTAR».



JONHON

«JONHON» (основан в 1970 г.)

Разъемы специального, военного и аэрокосмического назначения:

(Применяются в военной, авиационной, аэрокосмической, морской, железнодорожной, горно- и нефтедобывающей отраслях промышленности)

«FORSTAR» (основан в 1998 г.)

ВЧ соединители, коаксиальные кабели, кабельные сборки и микроволновые компоненты:

(Применяются в телекоммуникациях гражданского и специального назначения, в средствах связи, РЛС, а так же военной, авиационной и аэрокосмической отраслях промышленности).



Телефон: 8 (812) 309-75-97 (многоканальный)

Факс: 8 (812) 320-03-32

Электронная почта: ocean@oceanchips.ru

Web: <http://oceanchips.ru/>

Адрес: 198099, г. Санкт-Петербург, ул. Калинина, д. 2, корп. 4, лит. А