

ebm-papst Mulfingen GmbH & Co. KG

Bachmühle 2

D-74673 Mulfingen

Phone: +49(0)7938/81-0

Fax: +49(0)7938/81-110

info1@de.ebmpapst.com

www.ebmpapst.com

Nominal data

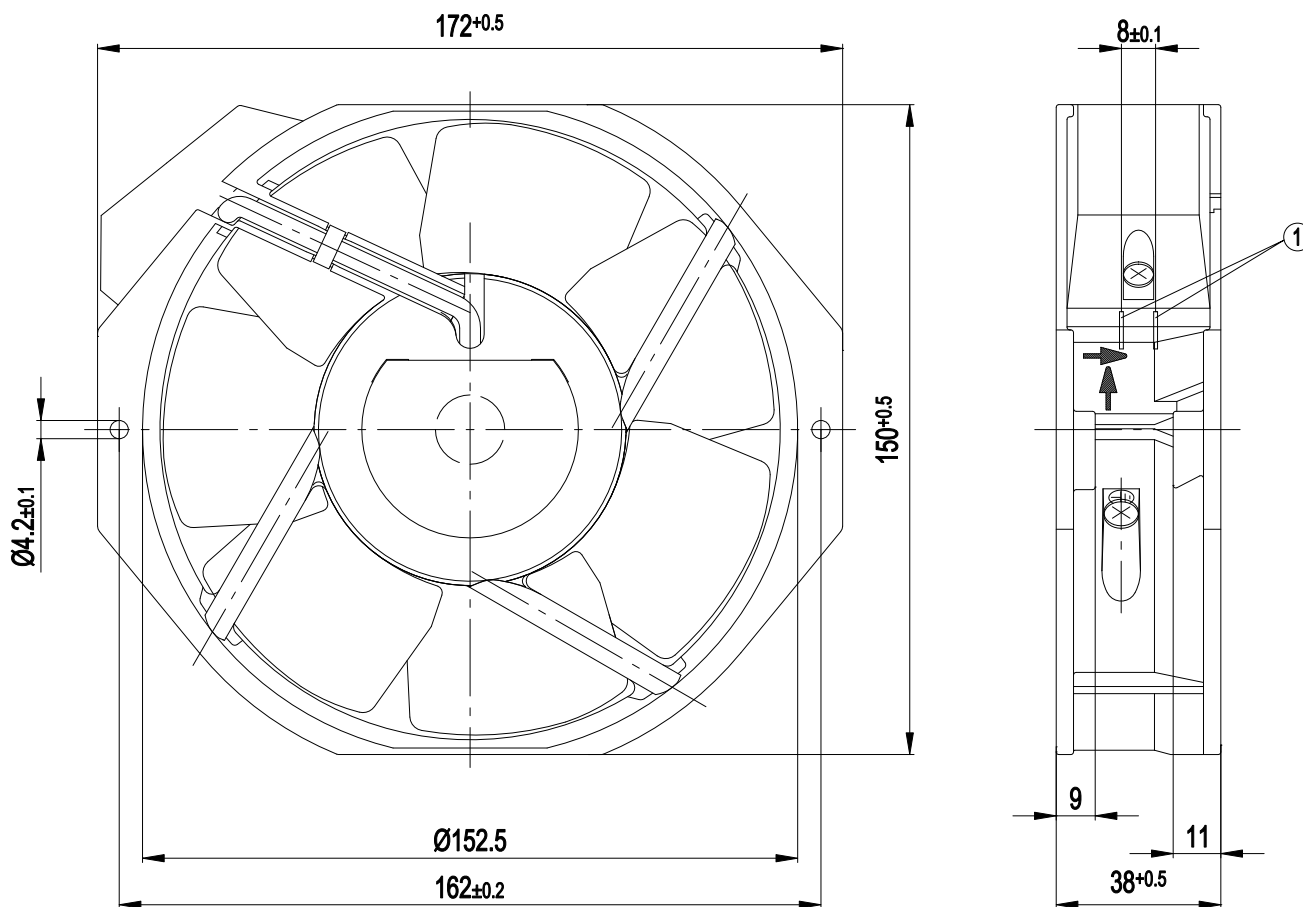
| | | | |
|-------------------------------|-----------------------|---------|---------|
| Type | W2E142-BB01-01 | | |
| Motor | M2E052-BA | | |
| Phase | | 1~ | 1~ |
| Nominal voltage | [V] | 230 | 230 |
| Frequency | [Hz] | 50 | 60 |
| Type of data definition | | rfa | rfa |
| Valid for approval / standard | | CE | CE |
| Speed | [min ⁻¹] | 2800 | 3350 |
| Power input | [W] | 27 | 28 |
| Current draw | [A] | 0.12 | 0.13 |
| Motor capacitor | [µF] | 1 | 1 |
| Capacitor voltage | [VDB] | 400 | 400 |
| Capacitor standard | | P0 (CE) | P0 (CE) |
| Max. ambient temperature | [°C] | 55 | 65 |

ml = max. load · me = max. efficiency · rfa = running at free air · cs = customer specs · cu = customer unit
Subject to alterations

Technical features

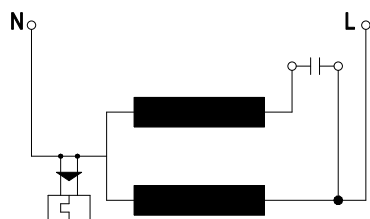
| | |
|---|---|
| Leakage current | < 0.75 mA |
| Size | 142 mm |
| Operation mode | S1 |
| Direction of rotation | Counter-clockwise, seen on rotor |
| Mounting position | Any |
| Electrical leads | With plug |
| Direction of air flow | "V" |
| Insulation class | "B" |
| Condensate discharge holes | None |
| Bearing motor | Ball bearing |
| Mass | 0.8 kg |
| Material of impeller | Sheet steel, coated in black |
| Material of wall ring | Die-cast aluminium, coated in black |
| Motor protection | Thermal overload protector (TOP) wired internally |
| Product conforming to standard | CE; EN 60335-1 |
| Surface of rotor | Coated in black |
| Number of blades | 7 |
| Type of protection | IP 22; Depending on installation and position |
| Protection class | I (if earth wire is connected by customer) |
| Max. permissible ambient motor temp. (transp./ storage) | + 80 °C |
| Min. permissible ambient motor temp. (transp./storage) | - 40 °C |
| Approval | CCC; CSA C22.2 Nr.113; GOST; UL 507; VDE |

Product drawing

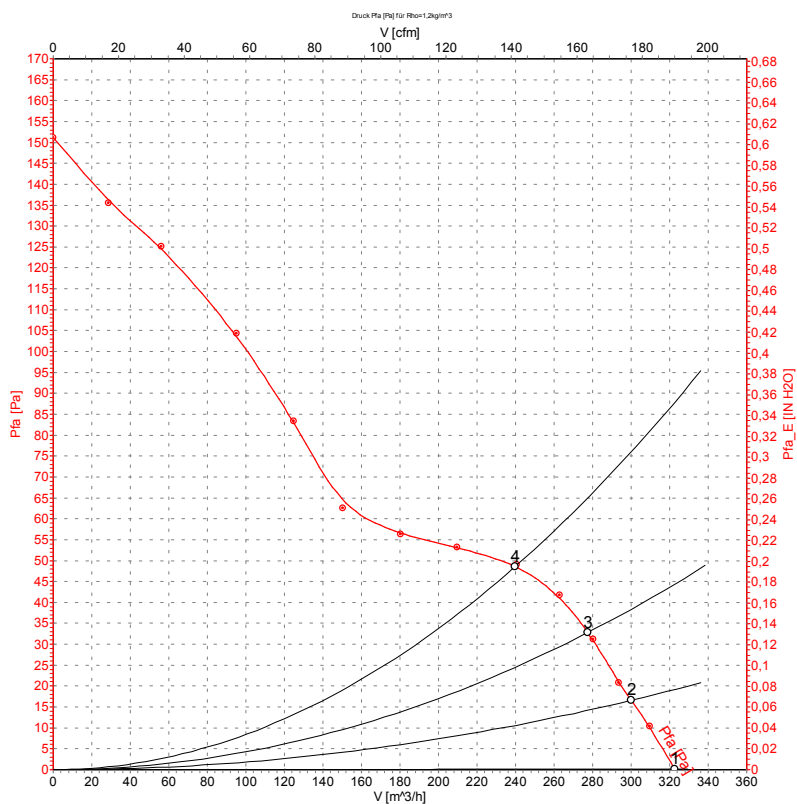


1 2x flat plug 2.8 x 0.5 mm

Connection screen



Charts: Air flow 50 Hz

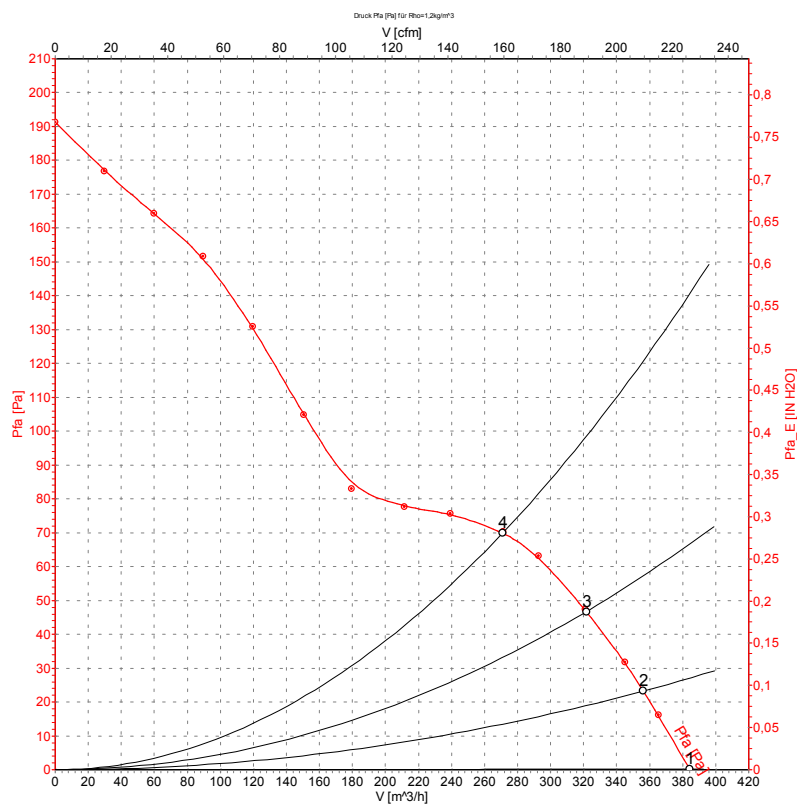


Measurement: LU-63820

Measured values

| | U | f | n | P ₁ | I | \hat{V} | P _{fa} |
|---|-----|------|----------------------|----------------|------|---------------------|-----------------|
| | [V] | [Hz] | [min ⁻¹] | [W] | [A] | [m ³ /h] | [Pa] |
| 1 | 230 | 50 | 2830 | 27 | 0.12 | 320 | 0 |
| 2 | 230 | 50 | 2810 | 27 | 0.12 | 300 | 17 |
| 3 | 230 | 50 | 2795 | 27 | 0.12 | 275 | 33 |
| 4 | 230 | 50 | 2775 | 27 | 0.12 | 240 | 50 |

Charts: Air flow 60 Hz



Measured values

| | U | f | n | P ₁ | I | Ŷ | P _{fa} |
|---|-----|------|----------------------|----------------|------|--------|-----------------|
| | [V] | [Hz] | [min ⁻¹] | [W] | [A] | [m³/h] | [Pa] |
| 1 | 230 | 60 | 3350 | 28 | 0.13 | 385 | 0 |
| 2 | 230 | 60 | 3310 | 29 | 0.13 | 355 | 23 |
| 3 | 230 | 60 | 3270 | 30 | 0.13 | 320 | 47 |
| 4 | 230 | 60 | 3230 | 31 | 0.14 | 270 | 70 |

Компания «Океан Электроники» предлагает заключение долгосрочных отношений при поставках импортных электронных компонентов на взаимовыгодных условиях!

Наши преимущества:

- Поставка оригинальных импортных электронных компонентов напрямую с производств Америки, Европы и Азии, а так же с крупнейших складов мира;
- Широкая линейка поставок активных и пассивных импортных электронных компонентов (более 30 млн. наименований);
- Поставка сложных, дефицитных, либо снятых с производства позиций;
- Оперативные сроки поставки под заказ (от 5 рабочих дней);
- Экспресс доставка в любую точку России;
- Помощь Конструкторского Отдела и консультации квалифицированных инженеров;
- Техническая поддержка проекта, помощь в подборе аналогов, поставка прототипов;
- Поставка электронных компонентов под контролем ВП;
- Система менеджмента качества сертифицирована по Международному стандарту ISO 9001;
- При необходимости вся продукция военного и аэрокосмического назначения проходит испытания и сертификацию в лаборатории (по согласованию с заказчиком);
- Поставка специализированных компонентов военного и аэрокосмического уровня качества (Xilinx, Altera, Analog Devices, Intersil, Interpoint, Microsemi, Actel, Aeroflex, Peregrine, VPT, Syfer, Eurofarad, Texas Instruments, MS Kennedy, Miteq, Cobham, E2V, MA-COM, Hittite, Mini-Circuits, General Dynamics и др.);

Компания «Океан Электроники» является официальным дистрибьютором и эксклюзивным представителем в России одного из крупнейших производителей разъемов военного и аэрокосмического назначения «JONHON», а так же официальным дистрибьютором и эксклюзивным представителем в России производителя высокотехнологичных и надежных решений для передачи СВЧ сигналов «FORSTAR».



JONHON

«JONHON» (основан в 1970 г.)

Разъемы специального, военного и аэрокосмического назначения:

(Применяются в военной, авиационной, аэрокосмической, морской, железнодорожной, горно- и нефтедобывающей отраслях промышленности)

«FORSTAR» (основан в 1998 г.)

ВЧ соединители, коаксиальные кабели,
кабельные сборки и микроволновые компоненты:

(Применяются в телекоммуникациях гражданского и специального назначения, в средствах связи, РЛС, а так же военной, авиационной и аэрокосмической отраслях промышленности).



Телефон: 8 (812) 309-75-97 (многоканальный)

Факс: 8 (812) 320-03-32

Электронная почта: ocean@oceanchips.ru

Web: <http://oceanchips.ru/>

Адрес: 198099, г. Санкт-Петербург, ул. Калинина, д. 2, корп. 4, лит. А