

K-Nr.: 23665
K-no.:

Stromkompensierte Drossel / Common Mode Choke

Datum: 14.12.2010
Date:

Kunde: Typenelement / Standard Type
Customer

Kd. Sach Nr.:
Customers part no.:

Seite 1 von 2
Page of

Maßbild (mm): Freimaßtoleranz DIN ISO 2768-c
Mechanical outline General toleranc

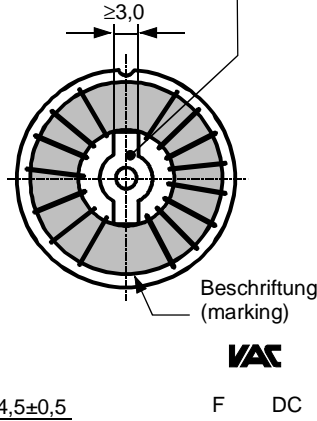
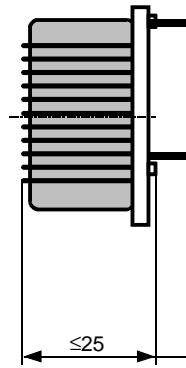
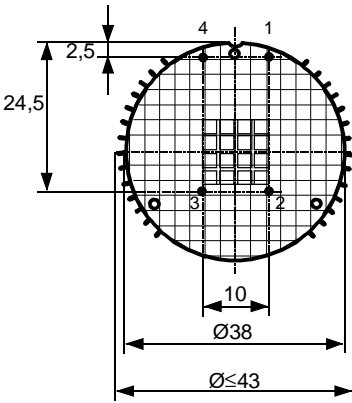
Anschlüsse:
Connections:

Toleranz der Stiftabstände ±0,3mm
(Tolerances grid distance)

DC = Date Code
F = Factory

Flexibler Trennsteg
(flexible separation)

Cu verzinnt
Cu tinned
Ø 2,0 mm

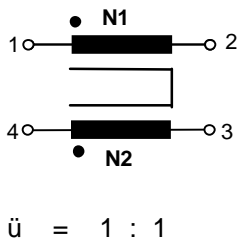


Beschriftung:
marking

VAC
6123X425
F DC

Anschlußschema:
Schematic diagram

Betriebsdaten/Charakteristische Daten (Typische Werte):
Operational data/characteristic data (typical values):



	f=10kHz	f=100kHz	DC
L [mH]	1,25	0,85	
Z [Ω]	90	620	
I unbal. [mA]	240	360	235

$L_S = 4,0 \mu\text{H}$ and $f = 100 \text{ kHz}$
(Eine Wicklung kurzgeschlossen / one winding short circuited)
 $I_N = 25,0 \text{ A}$, $U_{N,rms} = 250 \text{ V}$

Umgebungstemperatur/ambient temperature: -40°C...+60°C
Lagertemperatur/storage temperature: -40°C...+85°C

Prüfung: (V: 100%-Test; AQL...: DIN ISO 2859-Teil1)
Inspection

- (V) M3014: $U_{p,eff} = 2,5 \text{ kV}$, 2 s, N1 gegen/to N2
- (AQL 0,25) M3011/1: $L_1 = 1,25 \text{ mH} +50\% -30\%$, $f = 10 \text{ kHz}$, $U_{AC,eff} = 180 \text{ mV}$
- (V) M3011/6: Polarität / Übersetzungsverhältnis: Toleranz ± 5% (+/- 0 Wdg.)
Polarity / Turns ratio: Tolerance
- (AQL 1/S4) M3011/5: $R_{Cu1} \leq 3,3 \text{ m}\Omega$, $R_{Cu2} \leq 3,3 \text{ m}\Omega$
- (Fix 05) M3290: Lötbarkeitstest nach Abschnitt 1
solderability test acc. to chapter 1
- (AQL 1/S4) M3200 Mechanische Prüfung
Mechanical test

Messungen nach Temperaturangleich der Prüflinge an Raumtemperatur
Measurements after temperature balance of the test samples at room temperature

Weitere Vorschriften: Siehe Seite 2
Applicable documents: See page 2

Datum	Name	Index	Änderung
14.12.10	Bi	82	M3290 instead of 3029. Separator changed from >= 2 to >= 3mm. Insulation material group changed to 3a
			OVCat III implemented. AA-958

Hrsg.: KB-E editor	Bearb: Bi. designer	KB-PM: RKI. check	freig.: HS released
-----------------------	------------------------	----------------------	------------------------

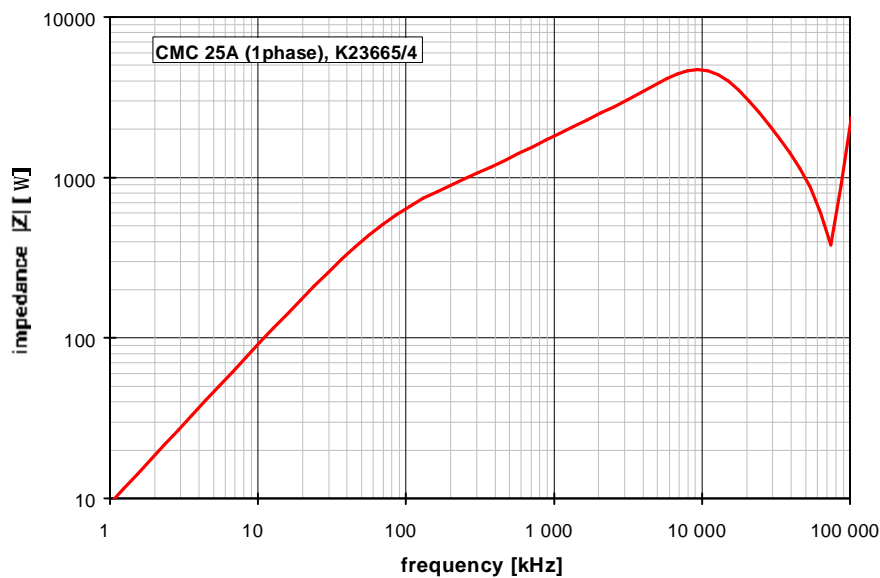
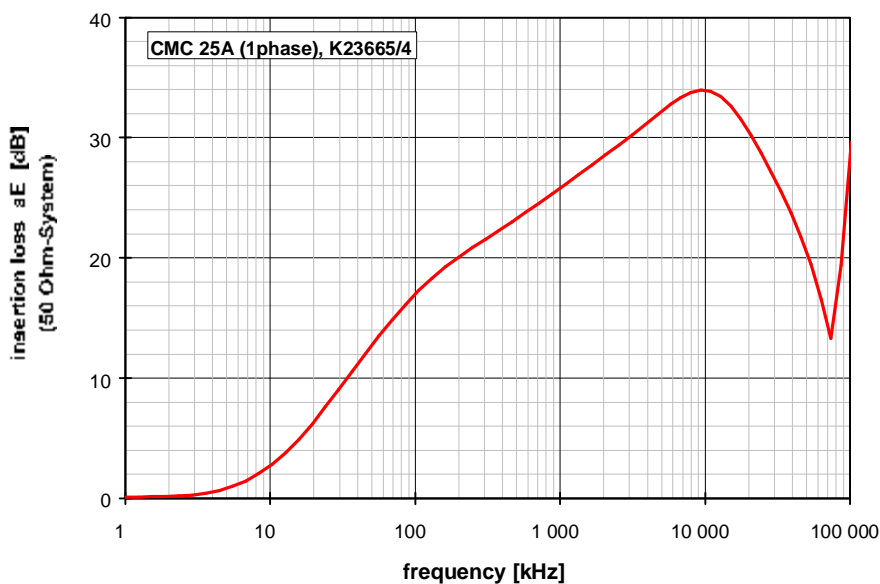
K-Nr.: 23665 K-no.:	Stromkompensierte Drossel / Common Mode Choke	Datum: 14.12.2010 Date:
Kunde: Typenelement / Standard Type Customer	Kd. Sach Nr.: Customers part no.:	Seite 2 von 2 Page of

Weitere Vorschriften / Applicable documents :

Konstruiert, gefertigt und geprüft nach EN 50178 (VDE 0160) und erfüllt die Vorschriften.
 Parameter: Basisisolierung: N1 – N2 Verschmutzungsgrad 2
 Bemessungsisolationsspannung $U_{eff} = 250\text{ V}$ Isolierstoffklasse 3a
 Überspannungskategorie III

Constructed, manufactured and tested in accordance with EN 50178 (VDE 0160) and agrees with the standards.
 Parameters: Basic insulation: N1 – N2 Pollution degree 2
 Rated insulation voltage $U_{rms} = 250\text{ V}$ Insulation material group 3a
 Overvoltage category III

Typische Kurven / Characteristics data



Hrsg.: KB-E editor	Bearb.: Bi. designer	KB-PM: RKI. check	freig.: HS released
-----------------------	-------------------------	----------------------	------------------------

Компания «Океан Электроники» предлагает заключение долгосрочных отношений при поставках импортных электронных компонентов на взаимовыгодных условиях!

Наши преимущества:

- Поставка оригинальных импортных электронных компонентов напрямую с производств Америки, Европы и Азии, а так же с крупнейших складов мира;
- Широкая линейка поставок активных и пассивных импортных электронных компонентов (более 30 млн. наименований);
- Поставка сложных, дефицитных, либо снятых с производства позиций;
- Оперативные сроки поставки под заказ (от 5 рабочих дней);
- Экспресс доставка в любую точку России;
- Помощь Конструкторского Отдела и консультации квалифицированных инженеров;
- Техническая поддержка проекта, помощь в подборе аналогов, поставка прототипов;
- Поставка электронных компонентов под контролем ВП;
- Система менеджмента качества сертифицирована по Международному стандарту ISO 9001;
- При необходимости вся продукция военного и аэрокосмического назначения проходит испытания и сертификацию в лаборатории (по согласованию с заказчиком);
- Поставка специализированных компонентов военного и аэрокосмического уровня качества (Xilinx, Altera, Analog Devices, Intersil, Interpoint, Microsemi, Actel, Aeroflex, Peregrine, VPT, Syfer, Eurofarad, Texas Instruments, MS Kennedy, Miteq, Cobham, E2V, MA-COM, Hittite, Mini-Circuits, General Dynamics и др.);

Компания «Океан Электроники» является официальным дистрибьютором и эксклюзивным представителем в России одного из крупнейших производителей разъемов военного и аэрокосмического назначения «JONHON», а так же официальным дистрибьютором и эксклюзивным представителем в России производителя высокотехнологичных и надежных решений для передачи СВЧ сигналов «FORSTAR».



JONHON

«JONHON» (основан в 1970 г.)

Разъемы специального, военного и аэрокосмического назначения:

(Применяются в военной, авиационной, аэрокосмической, морской, железнодорожной, горно- и нефтедобывающей отраслях промышленности)

«FORSTAR» (основан в 1998 г.)

ВЧ соединители, коаксиальные кабели,
кабельные сборки и микроволновые компоненты:

(Применяются в телекоммуникациях гражданского и специального назначения, в средствах связи, РЛС, а так же военной, авиационной и аэрокосмической отраслях промышленности).



Телефон: 8 (812) 309-75-97 (многоканальный)

Факс: 8 (812) 320-03-32

Электронная почта: ocean@oceanchips.ru

Web: <http://oceanchips.ru/>

Адрес: 198099, г. Санкт-Петербург, ул. Калинина, д. 2, корп. 4, лит. А