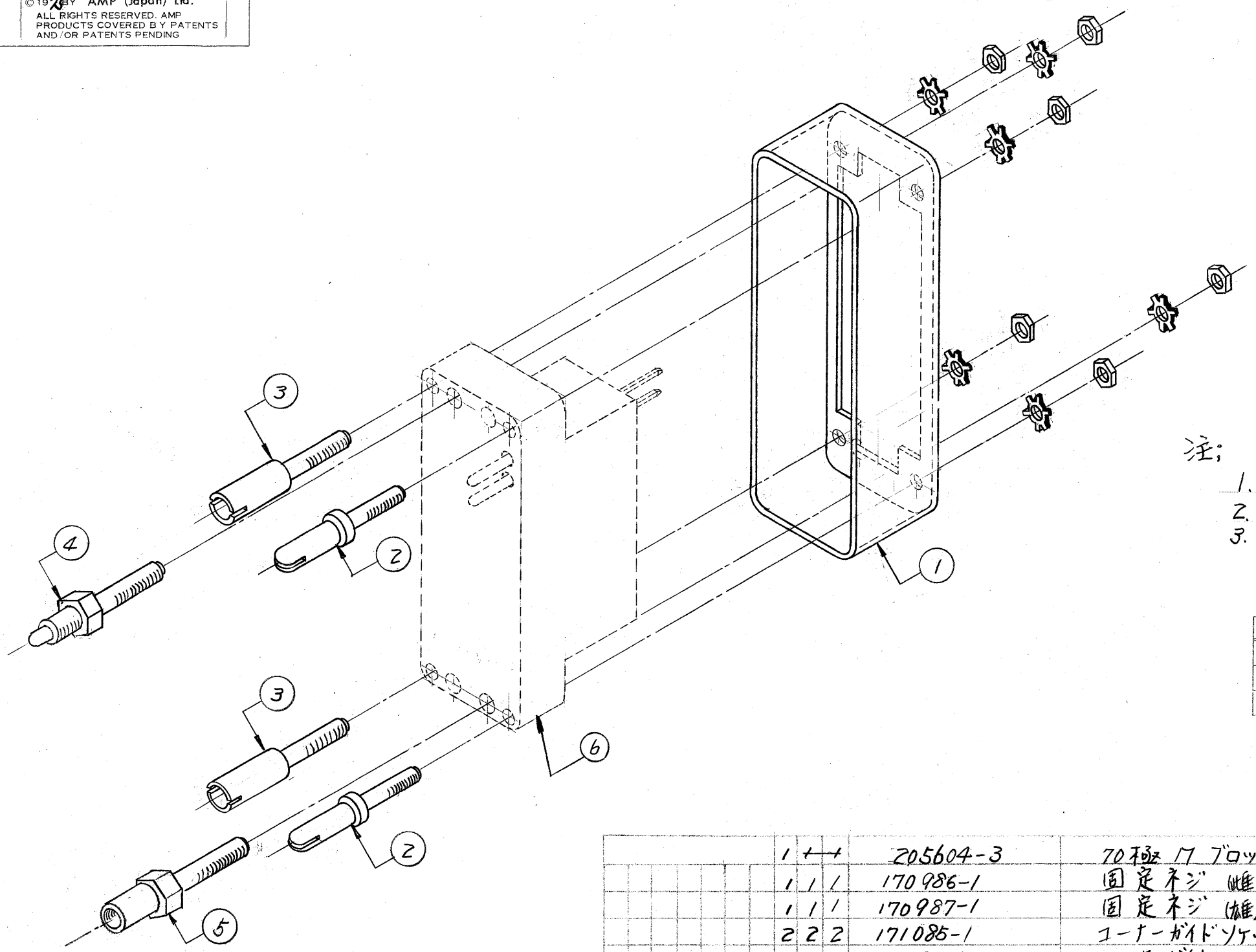


© 1975 年 日本エー・エム・ピー株式会社
AMP 社の諸製品は特許又は特許出願中

© 1975 BY AMP (Japan) Ltd.
ALL RIGHTS RESERVED. AMP
PRODUCTS COVERED BY PATENTS
AND/OR PATENTS PENDING



注:
1. 各部品は未組立状態で梱包。
2. 寸法は各部品図面を参照の事。
3. 図示は-1である。

型番	キット種別
171709-1	75極用キット
-2	75極, 104極用キット
-3	70極 (5.08ピッチ) 用コネクタ-キット

1	1	205604-3	70極 M ブロック	75ピッチ 色:黒	6
1	1	170986-1	固定ネジ (雌)	ステンレススチール 不動態処理	5
1	1	170987-1	固定ネジ (雄)	ステンレススチール 不動態処理	4
2	2	171085-1	コーナーガイドソケットセット	黄銅 錫めっき	3
2	2	171084-1	コーナーガイドピンセット	黄銅 錫めっき	2
1	1	171212-2	ピンソケット (75極ブロック用)	スチール 錫めっき	1
3	2	1	番号	名称	材料及び仕上げ

組立部品	材料 (MATERIAL)	仕上 (FINISH)	名称 (NAME)
	表参照	表参照	Mシリーズ ハードウェアキット
	一般公差 TOLERANCE ± EXCEPT ± AS NOTED ±	DR. R. YUASA 10-7-75 CHK. J. Onoue 10/25/75 DE. APP. Y. Sato 10-23-75	名称 (NAME) Mシリーズ ハードウェアキット
			SIZE B LOC J 番号 (NO.) C-171709
			尺度 (SCALE) 1:1 REV. A1 SHEET 11

単位: 概 寸法はスケールで印刷

LTR.	変更 (REVISION RECORD)	DR.	CHK.	DATE
A1	ADD TABLE (REV. A)	J. Onoue		10/6/77
A	REVISED (REV. A)	J. Onoue		10/10/76
O	RELEASED	J. Onoue		10/15/75

Компания «Океан Электроники» предлагает заключение долгосрочных отношений при поставках импортных электронных компонентов на взаимовыгодных условиях!

Наши преимущества:

- Поставка оригинальных импортных электронных компонентов напрямую с производств Америки, Европы и Азии, а так же с крупнейших складов мира;
- Широкая линейка поставок активных и пассивных импортных электронных компонентов (более 30 млн. наименований);
- Поставка сложных, дефицитных, либо снятых с производства позиций;
- Оперативные сроки поставки под заказ (от 5 рабочих дней);
- Экспресс доставка в любую точку России;
- Помощь Конструкторского Отдела и консультации квалифицированных инженеров;
- Техническая поддержка проекта, помощь в подборе аналогов, поставка прототипов;
- Поставка электронных компонентов под контролем ВП;
- Система менеджмента качества сертифицирована по Международному стандарту ISO 9001;
- При необходимости вся продукция военного и аэрокосмического назначения проходит испытания и сертификацию в лаборатории (по согласованию с заказчиком);
- Поставка специализированных компонентов военного и аэрокосмического уровня качества (Xilinx, Altera, Analog Devices, Intersil, Interpoint, Microsemi, Actel, Aeroflex, Peregrine, VPT, Syfer, Eurofarad, Texas Instruments, MS Kennedy, Miteq, Cobham, E2V, MA-COM, Hittite, Mini-Circuits, General Dynamics и др.);

Компания «Океан Электроники» является официальным дистрибьютором и эксклюзивным представителем в России одного из крупнейших производителей разъемов военного и аэрокосмического назначения «JONHON», а так же официальным дистрибьютором и эксклюзивным представителем в России производителя высокотехнологичных и надежных решений для передачи СВЧ сигналов «FORSTAR».



JONHON

«JONHON» (основан в 1970 г.)

Разъемы специального, военного и аэрокосмического назначения:

(Применяются в военной, авиационной, аэрокосмической, морской, железнодорожной, горно- и нефтедобывающей отраслях промышленности)

«FORSTAR» (основан в 1998 г.)

ВЧ соединители, коаксиальные кабели, кабельные сборки и микроволновые компоненты:

(Применяются в телекоммуникациях гражданского и специального назначения, в средствах связи, РЛС, а так же военной, авиационной и аэрокосмической отраслях промышленности).



Телефон: 8 (812) 309-75-97 (многоканальный)

Факс: 8 (812) 320-03-32

Электронная почта: ocean@oceanchips.ru

Web: <http://oceanchips.ru/>

Адрес: 198099, г. Санкт-Петербург, ул. Калинина, д. 2, корп. 4, лит. А