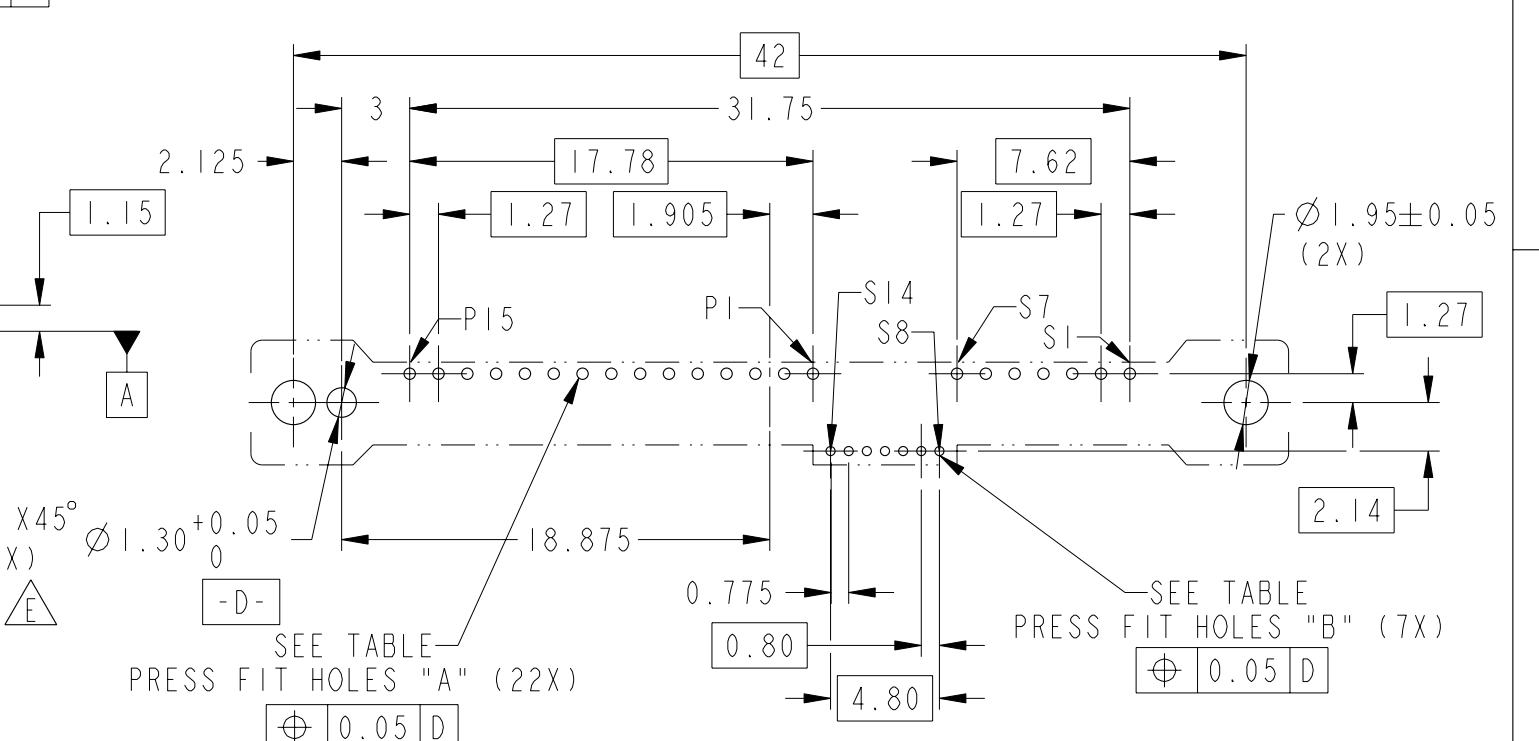
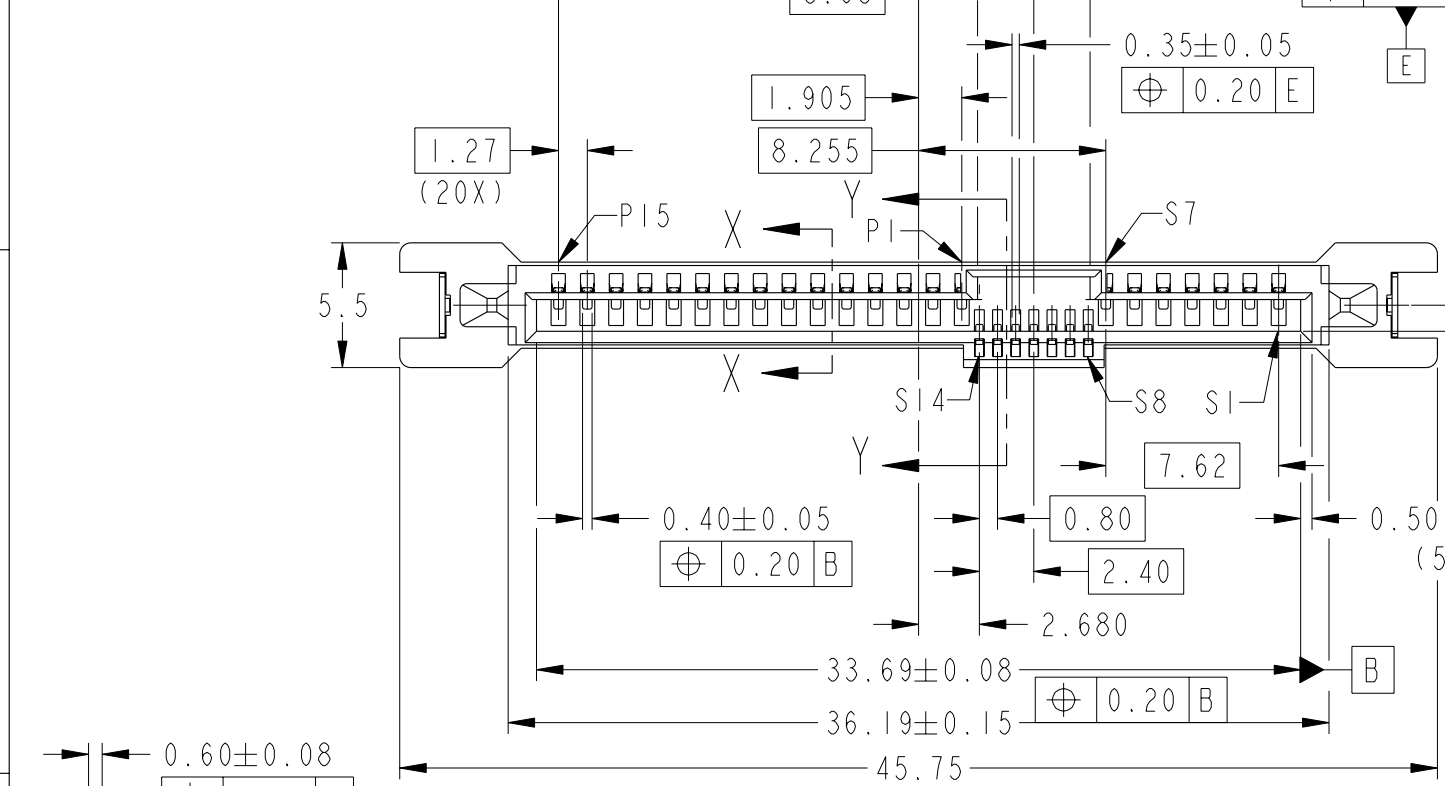


FCI CONFIDENTIAL

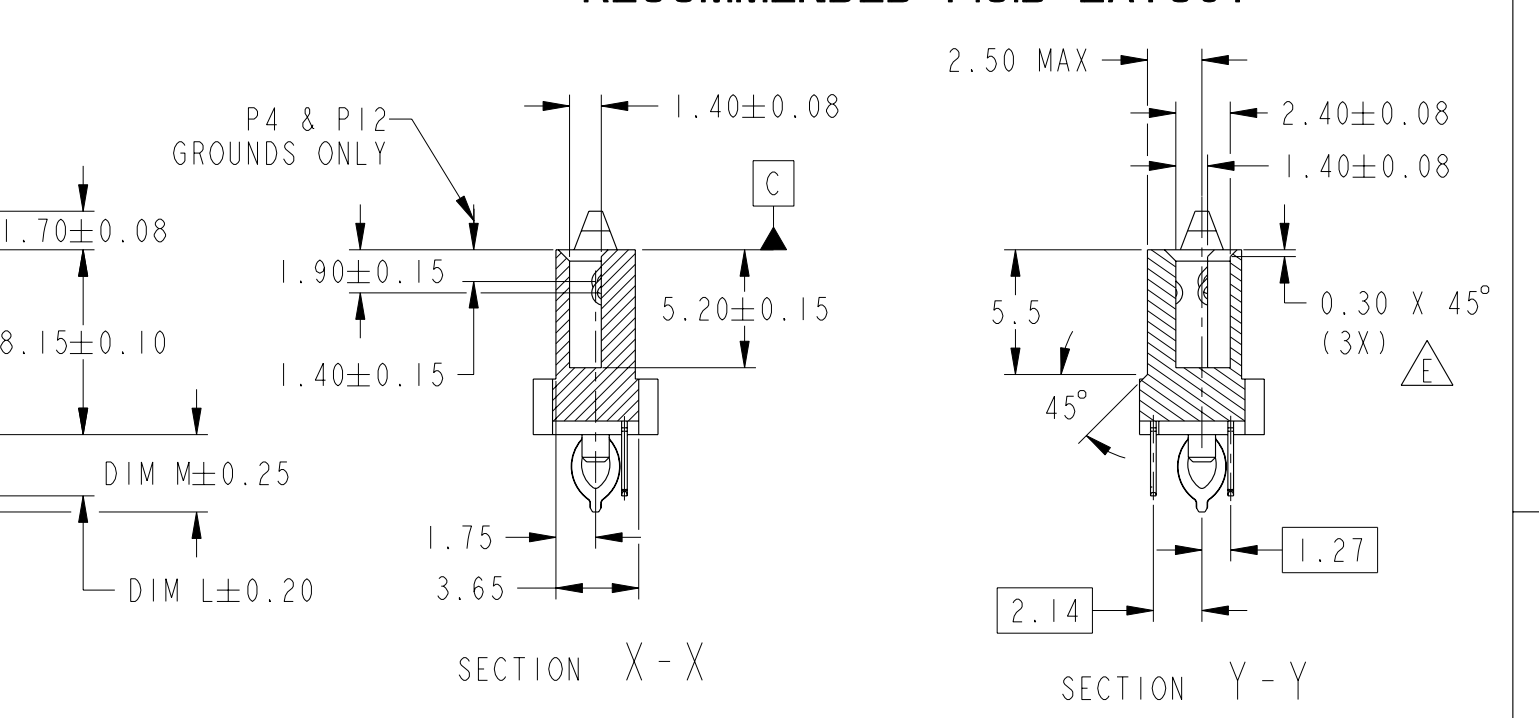
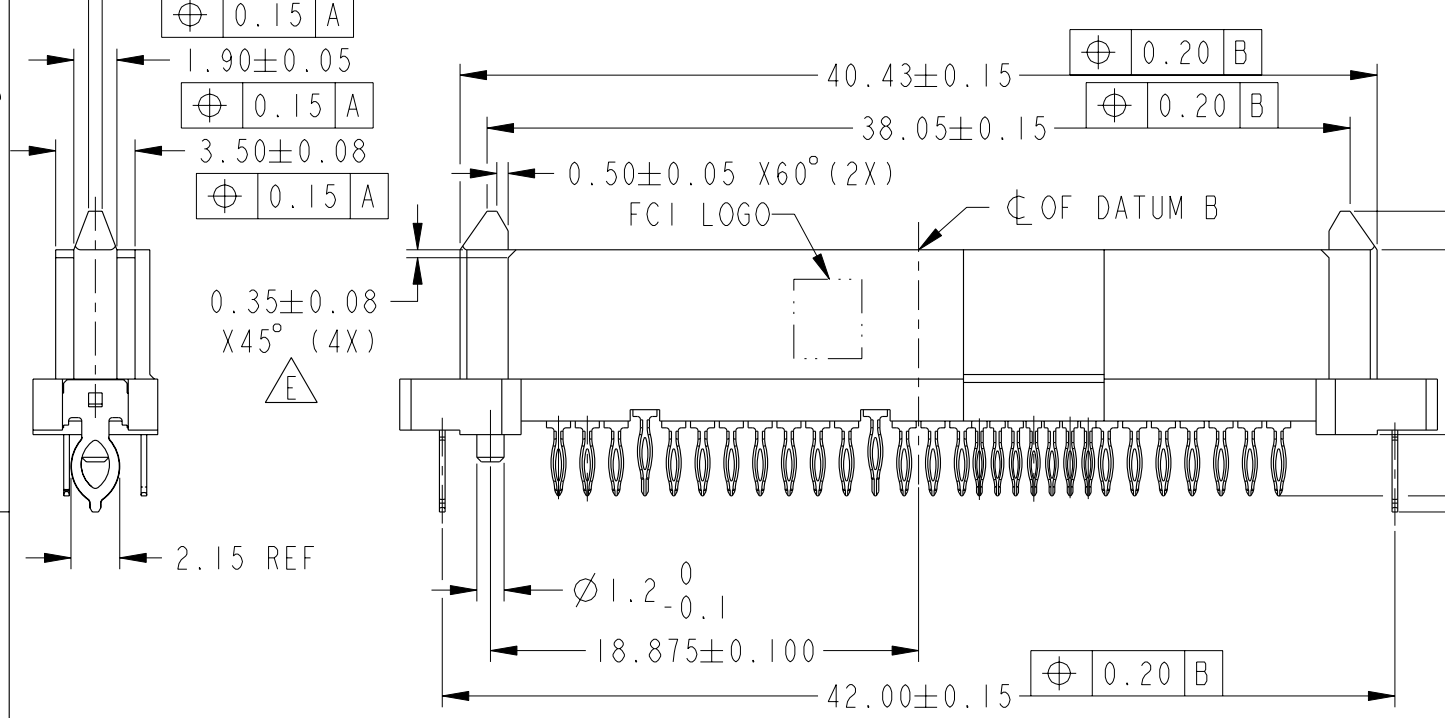


This document is the property of and embodies CONFIDENTIAL and PROPRIETARY information of FCI. No part of the information shown on this document may be used in any way or disclosed to others without the written consent of FCI. Copyright FCI.

PRODUCT NO	DIM L	DIM M	PLATING	RECOMMENDED P.C BOARD THICKNESS	PRODUCT NO	PLATING	HOLE	A	B	REMARK
10031077-001LF	2.70	3.41	NOTE 2	1.57mm (0.062") / 2.36mm (0.093")	10031077-001	NOTE 5	HOLE DIAMETER AFTER PLATING	0.45 - 0.55 mm	0.35 - 0.45 mm	FOR -XXX & -XXXLF
10031077-011LF	3.70	3.41			10031077-011		DRILLED HOLE	0.58 - 0.62 mm	0.50 - 0.51 mm	
							COPPER PLATING	25 - 50 μ m	25 - 50 μ m	
							Sn PLATING	5 - 15 μ m	5 - 15 μ m	FOR -XXXLF ONLY
							Sn-Pd PLATING	5 - 15 μ m	5 - 15 μ m	FOR -XXX ONLY



RECOMMENDED P.C.B LAYOUT



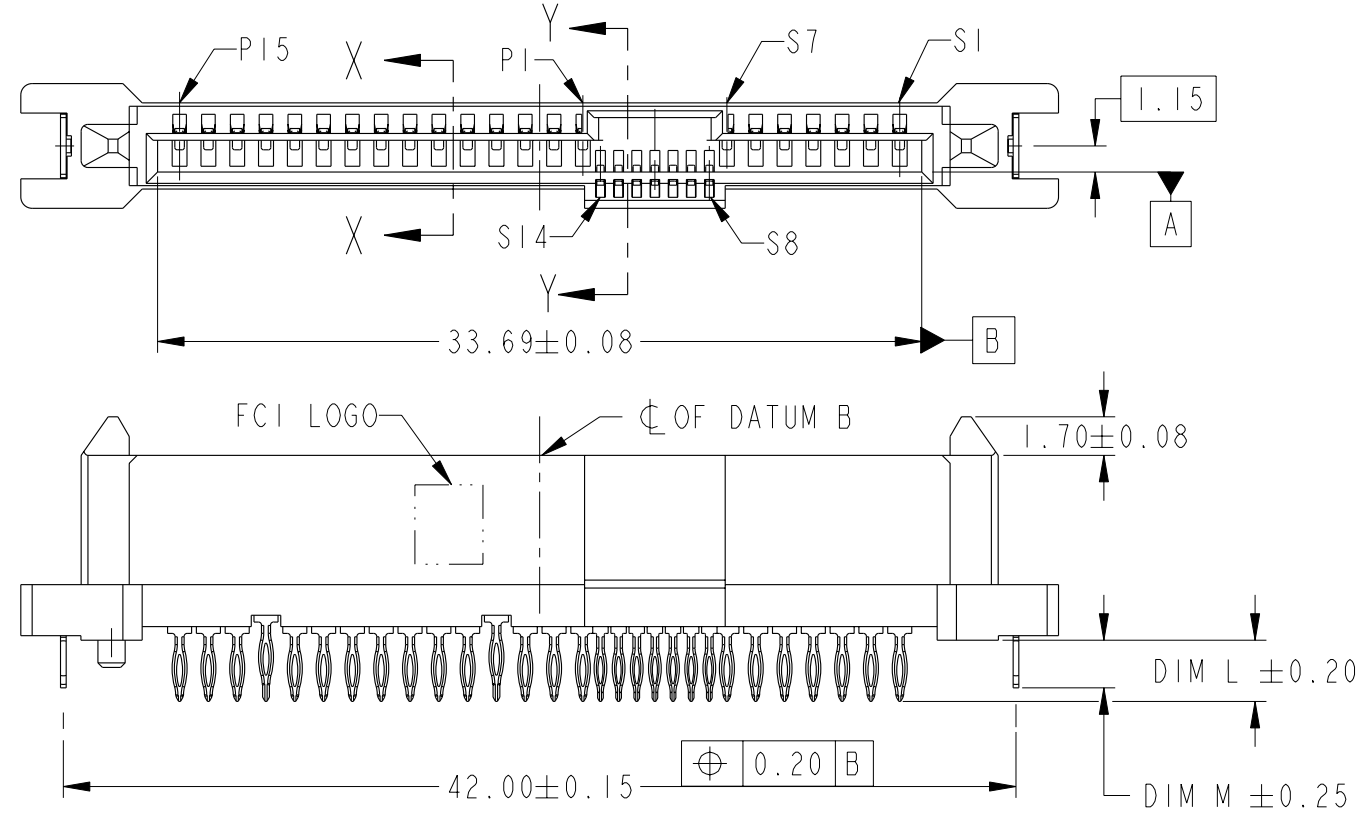
TOLERANCES UNLESS OTHERWISE SPECIFIED			tolerance std	material	dr	GL LOO	2004-09-23	projection	MM	size	scale	
linear	X.	±-	ISO 406	mat code	eng	GL LOO	2004-09-23		←	A3	3:1	
	0.X	±-		ISO 1101	heatreat	chr	GL LOO					2010-10-28
	0.XX	±0.20	surface ✓	plating/finish	appr	JOEY NG	2010-10-28	product family		SAS	ecn no	S10-0228
	0.XXX	±-		spec ref	FCI		SAS RECEPTACLE	rel level		-		
	0.XXXX	±-		model name	10031077	VERTICAL PF TYPE ASSY	10031077	rev		E		
angular	0°	±2°	ISO 1302	model revision	www.fci.com	cat. no.	-	Product - Customer Drw	sheet 1 of 2			

FCI CONFIDENTIAL

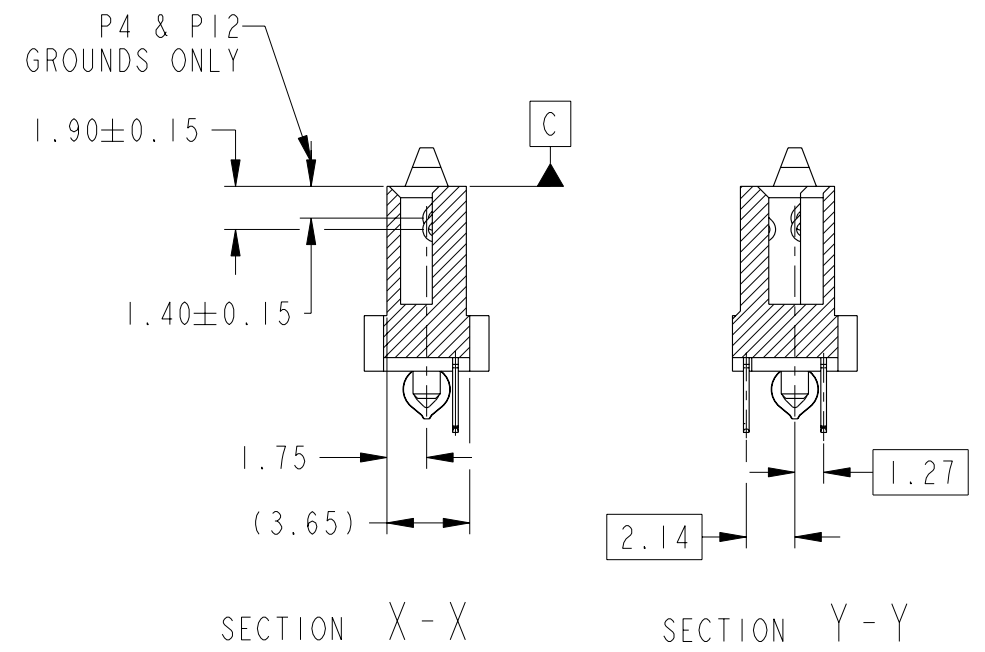


This document is the property of and embodies CONFIDENTIAL and PROPRIETARY information of FCI. No part of the information shown on this document may be used in any way or disclosed to others without the written consent of FCI. Copyright FCI.

PRODUCT NO	DIM L	DIM M	PLATING	RECOMMENDED P.C BOARD THICKNESS
10031077-003LF	2.70	2.10	NOTE 2	1.57mm (0.062") / 2.36mm(0.093")



NOTE:
ALL OTHER DIMENSIONS, REFER TO SHEET 1.



NOTES:

1. MATERIAL :
 - 1) HOUSING : HIGH TEMP. THERMOPLASTIC, UL 94V-0
 - COLOR : BLACK
 - 2) TERMINAL : COPPER ALLOY
 - 3) HOLD DOWN : COPPER ALLOY
2. FINISH : FOR XXXXXXXX-XXXLF
 - 1) TERMINAL : 30µ" Au PLATING (CONTACT POINT) OVER 50µ" MIN NICKEL
 - 2) SOLDER TAIL : 20µ" MIN - 60µ" MAX TIN OVER 50µ" MIN NICKEL
 - 3) HOLD DOWN : 50µ" MIN TIN OVER 50µ" MIN NICKEL
3. TRUE POSITION NOTES APPLY AT (L= 2.70mm) TERMINAL TIP
4. PER SFF REV 1.1 EXCEPT 0.8mm PITCH BUMP AREA.
5. FINISH : FOR XXXXXXXX-XXX
 - 1) TERMINAL : 30µ" Au PLATING (CONTACT POINT) OVER 50µ" MIN NICKEL
 - 2) SOLDER TAIL : 20µ" MIN - 60µ" MAX TIN-LEAD OVER 50µ" MIN NICKEL
 - 3) HOLD DOWN : 50µ" MIN TIN-LEAD OVER 50µ" MIN NICKEL

6. THE HOUSING WILL WITHSTAND EXPOSURE TO 260°C PEAK TEMPERATURE FOR 10 SECONDS IN A CONVECTION, INFRA-RED OR VAPOR PHASE REFLOW OVEN.
7. THIS PRODUCT MEETS EUROPEAN UNION DIRECTIVES AND OTHER COUNTRY REGULATIONS AS DESCRIBED IN GS-22-008.
8. PART NUMBERS ENDING IN "LF" MEANS FOR NOTE 7 LEAD FREE IDENTIFICATION.
9. NOTE 7 AND 8 DO NOT APPLY TO TIN LEAD PLATING P/N XXXXXXXX-XXX IN TABLE.
10. THE STD PACKAGING IS IN TRAY
11. A $\triangle E$ SYMBOL WILL BE NEXT TO ANY DIMENSION, VIEW, OR NOTE WHICH HAS BEEN MODIFIED WITH THE CURRENT DRAWING REVISION.

TOLERANCES UNLESS OTHERWISE SPECIFIED		tolerance std	material	-	dr	GL LOO	2004-09-23	projection	MM	size	A3	scale	3:1
linear	X.	±-	ISO 406	mat code	-	eng	GL LOO	2004-09-23		ecn no	S10-0228	rel level	-
	0.X	±-	ISO 1101	heat treat	-	chr	GL LOO	2010-10-28					
	0.XX	±0.20	surface	plating/finish	-	appr	JOEY NG	2010-10-28	product family	SAS			
	0.XXX	±-			spec ref	-	www.fci.com	SAS RECEPTACLE		cat. no.	-	Product - Customer Drw	sheet 2 of 2
0.XXXX	±-	ISO 1302	model name	10031077	VERTICAL PF TYPE ASSY			10031077C	rev				
angular	0°	±2°	model revision	-	www.fci.com		Product - Customer Drw		sheet 2 of 2				

Компания «Океан Электроники» предлагает заключение долгосрочных отношений при поставках импортных электронных компонентов на взаимовыгодных условиях!

Наши преимущества:

- Поставка оригинальных импортных электронных компонентов напрямую с производств Америки, Европы и Азии, а так же с крупнейших складов мира;
- Широкая линейка поставок активных и пассивных импортных электронных компонентов (более 30 млн. наименований);
- Поставка сложных, дефицитных, либо снятых с производства позиций;
- Оперативные сроки поставки под заказ (от 5 рабочих дней);
- Экспресс доставка в любую точку России;
- Помощь Конструкторского Отдела и консультации квалифицированных инженеров;
- Техническая поддержка проекта, помощь в подборе аналогов, поставка прототипов;
- Поставка электронных компонентов под контролем ВП;
- Система менеджмента качества сертифицирована по Международному стандарту ISO 9001;
- При необходимости вся продукция военного и аэрокосмического назначения проходит испытания и сертификацию в лаборатории (по согласованию с заказчиком);
- Поставка специализированных компонентов военного и аэрокосмического уровня качества (Xilinx, Altera, Analog Devices, Intersil, Interpoint, Microsemi, Actel, Aeroflex, Peregrine, VPT, Syfer, Eurofarad, Texas Instruments, MS Kennedy, Miteq, Cobham, E2V, MA-COM, Hittite, Mini-Circuits, General Dynamics и др.);

Компания «Океан Электроники» является официальным дистрибьютором и эксклюзивным представителем в России одного из крупнейших производителей разъемов военного и аэрокосмического назначения «JONHON», а так же официальным дистрибьютором и эксклюзивным представителем в России производителя высокотехнологичных и надежных решений для передачи СВЧ сигналов «FORSTAR».



JONHON

«JONHON» (основан в 1970 г.)

Разъемы специального, военного и аэрокосмического назначения:

(Применяются в военной, авиационной, аэрокосмической, морской, железнодорожной, горно- и нефтедобывающей отраслях промышленности)

«FORSTAR» (основан в 1998 г.)

ВЧ соединители, коаксиальные кабели, кабельные сборки и микроволновые компоненты:

(Применяются в телекоммуникациях гражданского и специального назначения, в средствах связи, РЛС, а так же военной, авиационной и аэрокосмической отраслях промышленности).



Телефон: 8 (812) 309-75-97 (многоканальный)

Факс: 8 (812) 320-03-32

Электронная почта: ocean@oceanchips.ru

Web: <http://oceanchips.ru/>

Адрес: 198099, г. Санкт-Петербург, ул. Калинина, д. 2, корп. 4, лит. А