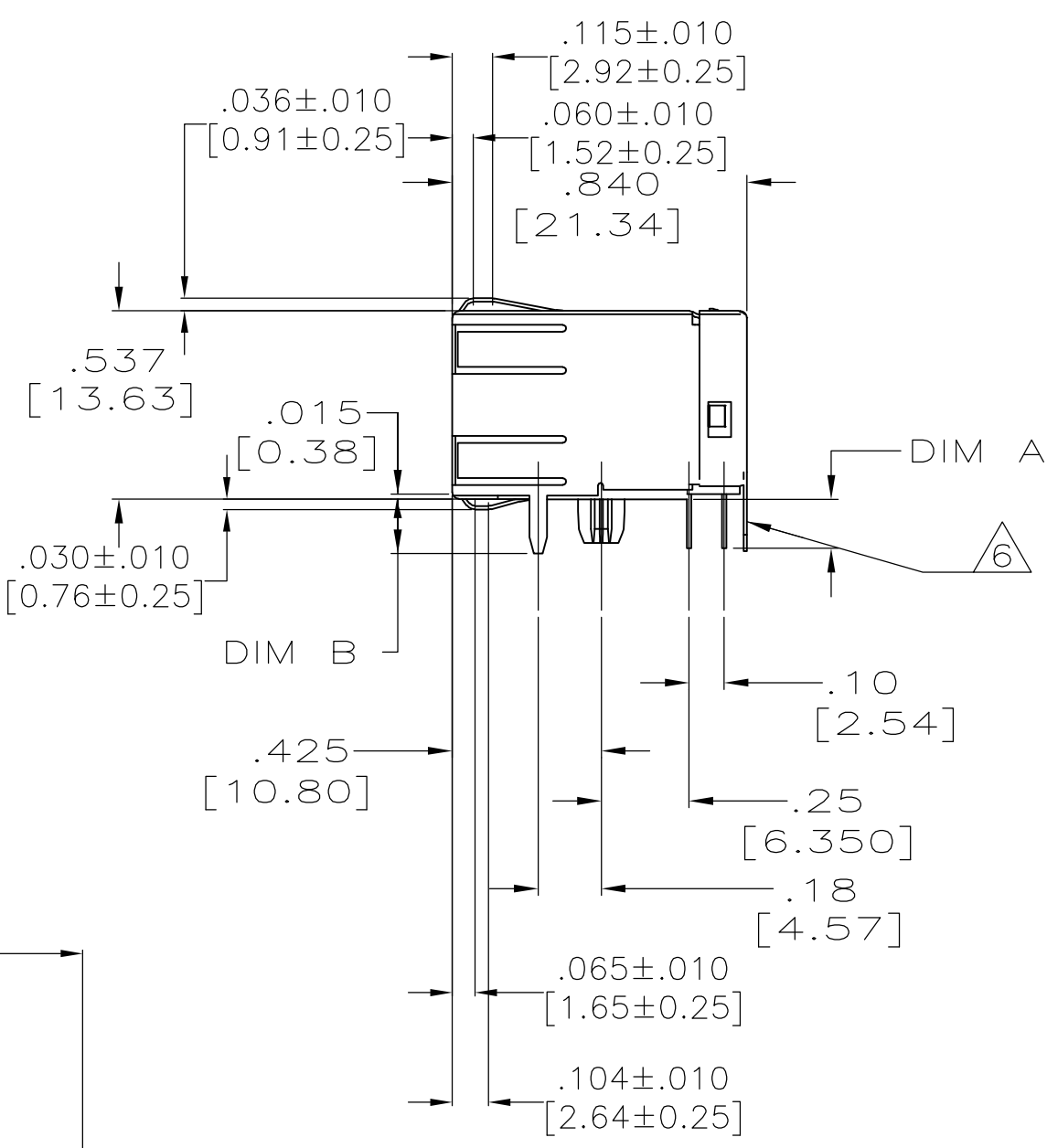
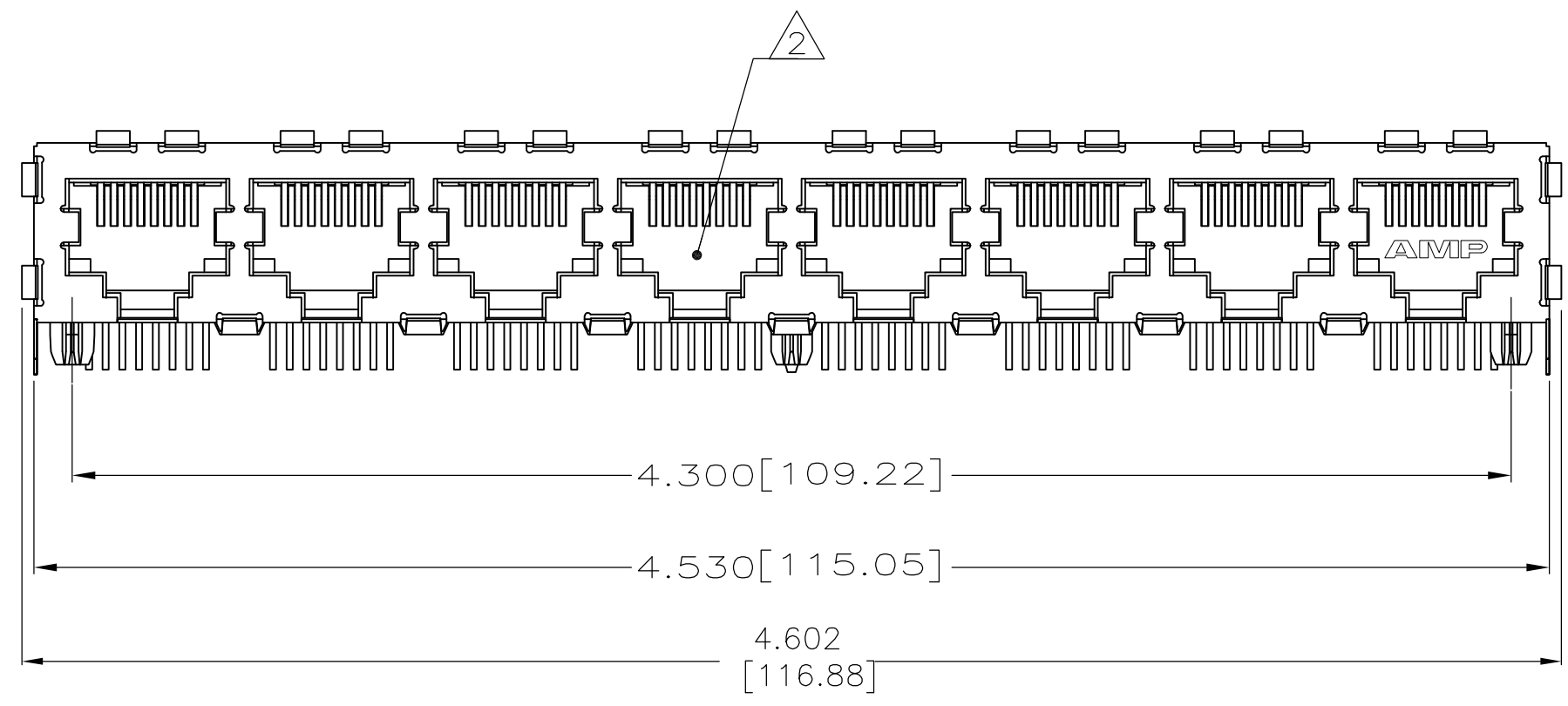


THIS DRAWING IS UNPUBLISHED. RELEASED FOR PUBLICATION
 © COPYRIGHT BY TYCO ELECTRONICS CORPORATION. ALL RIGHTS RESERVED.

LOC	DIST	REVISIONS					
		P	LTR	DESCRIPTION	DATE	DWN	APVD
AA	00	F6		ECR-10-016042	03AUG2010	KS	M.W



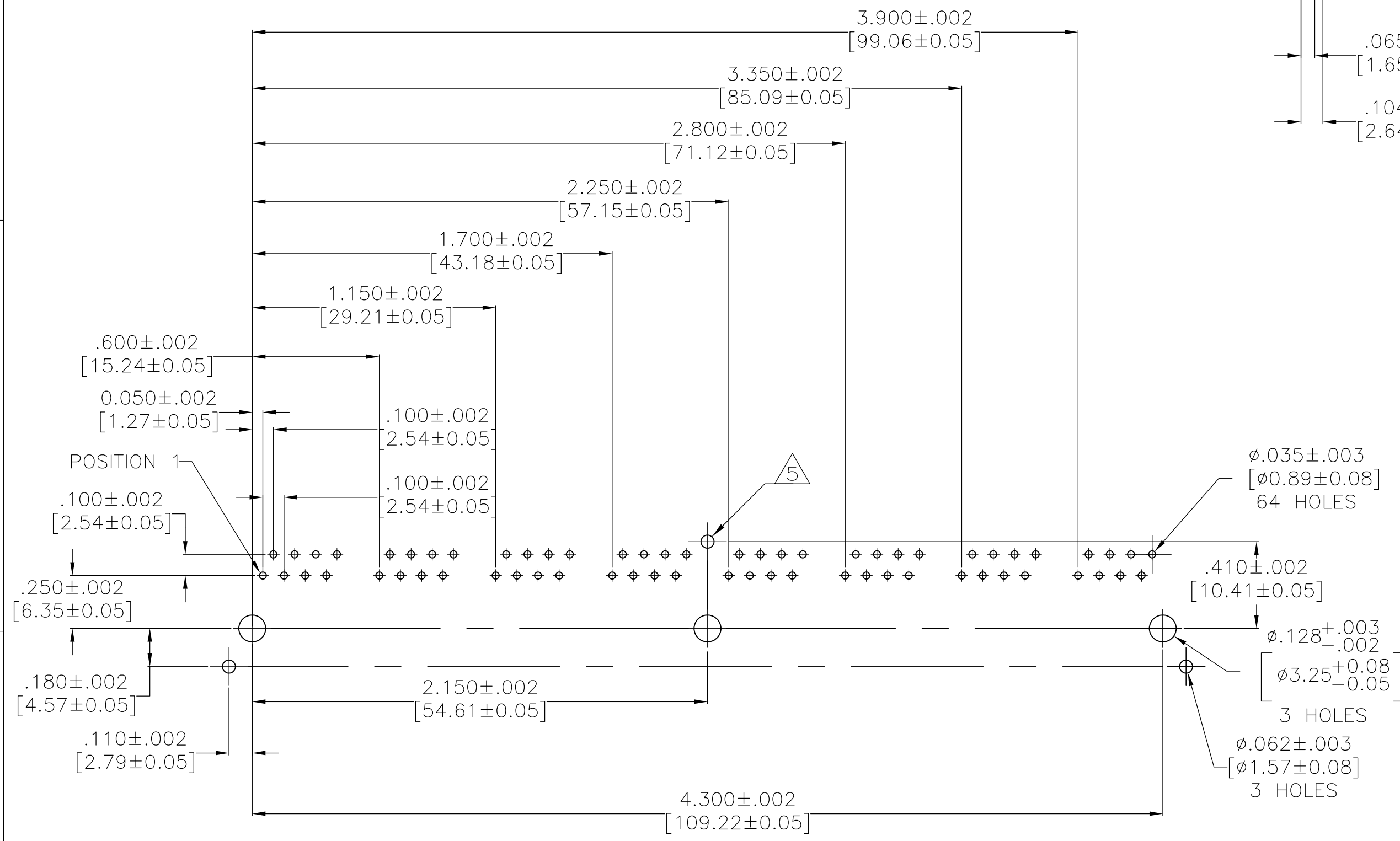
△ MATERIAL:
 HOUSING - NYLON, COLOR: BLACK, UL94V-0.
 OVERMOLDED TERMINAL ARRAY - HTN, BROWN.
 TERMINALS-.013 [0.33] THICK PHOS BRONZE PLATED WITH .000050 [1.27µm] THICK HARD GOLD IN LOCALIZED AREA AND .000150 [3.81 µm] MIN THICK MATTE TIN IN SOLDER AREA OVER .000050 [1.27 µm] MIN THICK NICKEL UNDERPLATE
 SHIELDS - .010 [0.254] THICK COPPER ALLOY PLATED WITH 1.27 µm [0.00050] MINIMUM NICKEL AND 2.03 µm [0.00080] MINIMUM HOT TIN DIP ON PCB GROUND TABS.

△ JACK CAVITY CONFORMS TO FCC RULES AND REGULATIONS, PART 68 SUBPART F.
 3. ALL DIMENSIONS SHOWN ARE NOMINAL UNLESS OTHERWISE SPECIFIED.
 4. ALL DIMENSIONS SHOWN IN BRACKETS [] ARE IN MILLIMETERS.

△ THIS HOLE IS NEEDED FOR -1 AND -3 ONLY.
 △ THIS TAB REMOVED ON -2.
 △ THE PART IS PRELIMINARY

△ MATERIAL:
 HOUSING - NYLON, COLOR: BLACK, UL94V-0.
 OVERMOLDED TERMINAL ARRAY - PBT, BROWN.
 TERMINALS-.013 [0.33] THICK PHOS BRONZE PLATED WITH .000050 [1.27µm] THICK HARD GOLD IN LOCALIZED AREA AND .000150 [3.81 µm] MIN THICK MATTE TIN IN SOLDER AREA OVER .000050 [1.27 µm] MIN THICK NICKEL UNDERPLATE
 SHIELDS - .010 [0.254] THICK COPPER ALLOY PLATED WITH 1.27 µm [0.00050] MINIMUM NICKEL AND 2.03 µm [0.00080] MINIMUM HOT TIN DIP ON PCB GROUND TABS.

△ OBSOLETE PARTS: OBSOLETE CIS STREAMLINING PER D.RENAUD/D.SINISI



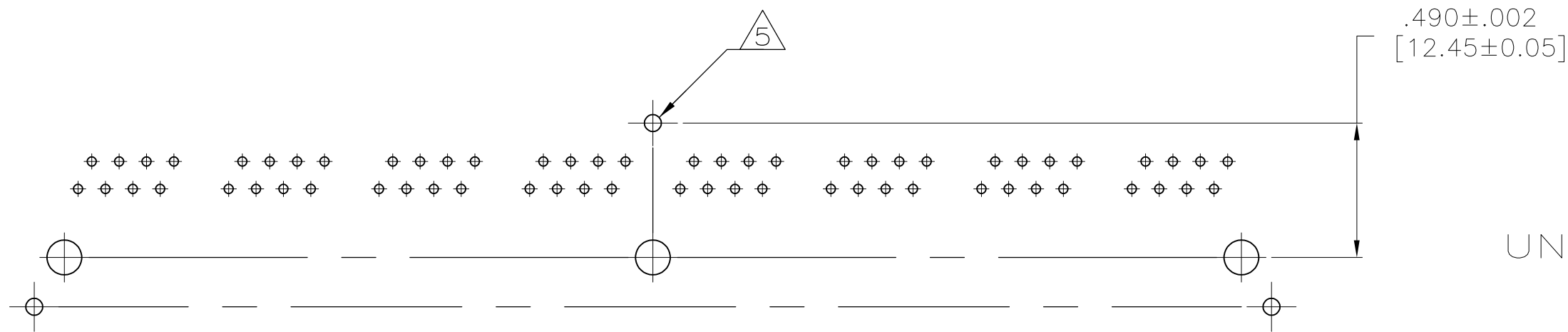
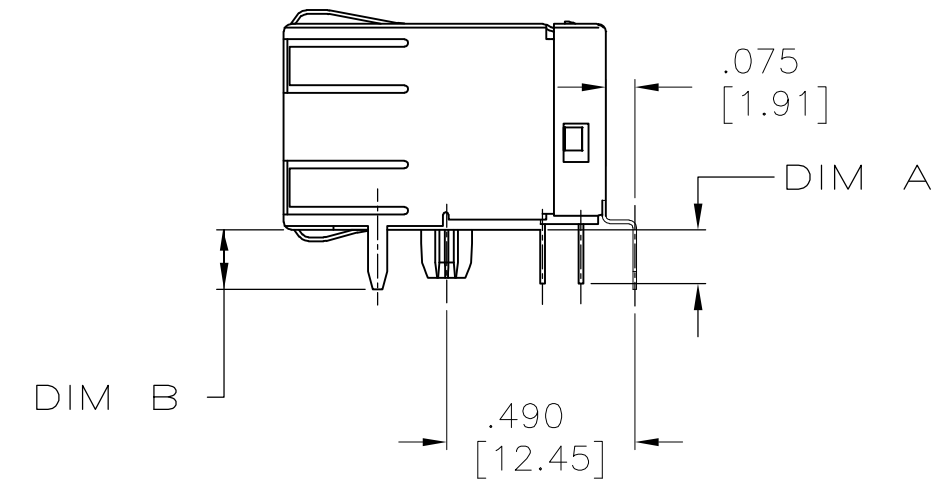
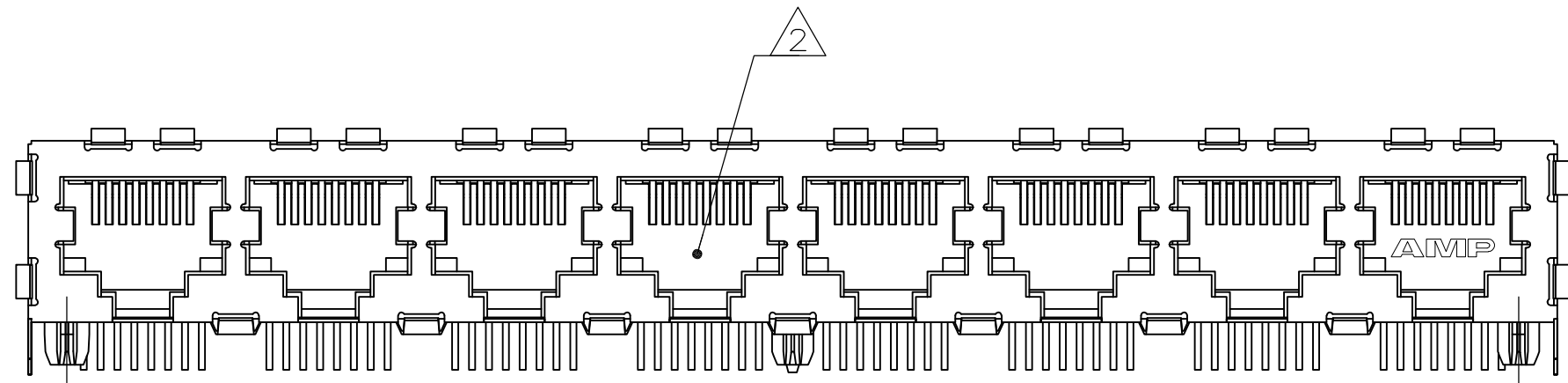
FOR P/N:5406491-1&-2
 SUGGESTED PC BOARD LAYOUT
 COMPONENT SIDE
 SEE APPLICATION SPECIFICATION

CALLOUT	DIM B (INCHES)	DIM A (INCHES)	DESCRIPTION	PART NO.
△	.128±.010	.128±.010	WITH REAR PC BOARD GROUND TAB	5406491-5
△	.128±.010	.128±.010	WITH REAR PC BOARD GROUND TAB	5406491-4 △
△	.155	.140±.015	WITHOUT REAR PC BOARD GROUND TAB	5406491-2 △
△	.155	.140±.015	WITH REAR PC BOARD GROUND TAB	5406491-1 △

THIS DRAWING IS A CONTROLLED DOCUMENT.		DWN Francis Lee 14APRIL2009	Tyco Electronics Corporation Harrisburg, Pa 17105-3608	
DIMENSIONS: INCHES		CHK Denny Zhu 14APRIL2009	NAME	
TOLERANCES UNLESS OTHERWISE SPECIFIED:		APVD Steven Yao 14APRIL2009	PRODUCT SPEC	
0 PLC ± -	1 PLC ± -	108-1163-2		
2 PLC ± .01[0.254]	3 PLC ± .005[0.127]	APPLICATION SPEC		
4 PLC ± -	ANGLES ± -	114-2048		
FINISH		WEIGHT -	SIZE A2	CAGE CODE 00779
SEE NOTE 1		SCALE 2:1		DRAWING NO C=5406491
SEE NOTE 1		SHEET 1 OF 2		REV F6

THIS DRAWING IS UNPUBLISHED. RELEASED FOR PUBLICATION
 © COPYRIGHT BY TYCO ELECTRONICS CORPORATION. ALL RIGHTS RESERVED.

LOC	DIST	REVISIONS			
P	LTR	DESCRIPTION	DATE	DWN	APVD
AA	00	SEE SHEET 1	-	-	-



FOR P/N:5406491-4;-5
 SUGGESTED PC BOARD LAYOUT
 COMPONENT SIDE
 SEE APPLICATION SPECIFICATION

UNMARKED DIMENSIONS SAME AS P/N:5406491-1

THIS DRAWING IS A CONTROLLED DOCUMENT.		DWN Francis Lee 14APRIL2009	Tyco Electronics Corporation Harrisburg, Pa 17105-3608	
DIMENSIONS: INCHES		CHK Denny Zhu 14APRIL2009	NAME	
TOLERANCES UNLESS OTHERWISE SPECIFIED:		APVD Steven Yao 14APRIL2009	MODULAR JACK ASSEMBLY, PANEL GROUND, 8 PORT, 8 POSITION, RIGHT ANGLE, SHIELDED, CATEGORY 5	
0 PLC ± - 1 PLC ± - 2 PLC ± .01[0.254] 3 PLC ± .005[0.127] 4 PLC ± - ANGLES ± -		PRODUCT SPEC 108-1163-2	SIZE A2	RESTRICTED TO -
MATERIAL SEE NOTE 1		APPLICATION SPEC 114-2048	CAGE CODE 00779	DRAWING NO C=5406491
FINISH SEE NOTE 1		WEIGHT -	SCALE 2:1	SHEET 2 OF 2 REV F6
		CUSTOMER DRAWING		

Компания «Океан Электроники» предлагает заключение долгосрочных отношений при поставках импортных электронных компонентов на взаимовыгодных условиях!

Наши преимущества:

- Поставка оригинальных импортных электронных компонентов напрямую с производств Америки, Европы и Азии, а так же с крупнейших складов мира;
- Широкая линейка поставок активных и пассивных импортных электронных компонентов (более 30 млн. наименований);
- Поставка сложных, дефицитных, либо снятых с производства позиций;
- Оперативные сроки поставки под заказ (от 5 рабочих дней);
- Экспресс доставка в любую точку России;
- Помощь Конструкторского Отдела и консультации квалифицированных инженеров;
- Техническая поддержка проекта, помощь в подборе аналогов, поставка прототипов;
- Поставка электронных компонентов под контролем ВП;
- Система менеджмента качества сертифицирована по Международному стандарту ISO 9001;
- При необходимости вся продукция военного и аэрокосмического назначения проходит испытания и сертификацию в лаборатории (по согласованию с заказчиком);
- Поставка специализированных компонентов военного и аэрокосмического уровня качества (Xilinx, Altera, Analog Devices, Intersil, Interpoint, Microsemi, Actel, Aeroflex, Peregrine, VPT, Syfer, Eurofarad, Texas Instruments, MS Kennedy, Miteq, Cobham, E2V, MA-COM, Hittite, Mini-Circuits, General Dynamics и др.);

Компания «Океан Электроники» является официальным дистрибьютором и эксклюзивным представителем в России одного из крупнейших производителей разъемов военного и аэрокосмического назначения «JONHON», а так же официальным дистрибьютором и эксклюзивным представителем в России производителя высокотехнологичных и надежных решений для передачи СВЧ сигналов «FORSTAR».



JONHON

«JONHON» (основан в 1970 г.)

Разъемы специального, военного и аэрокосмического назначения:

(Применяются в военной, авиационной, аэрокосмической, морской, железнодорожной, горно- и нефтедобывающей отраслях промышленности)

«FORSTAR» (основан в 1998 г.)

ВЧ соединители, коаксиальные кабели, кабельные сборки и микроволновые компоненты:

(Применяются в телекоммуникациях гражданского и специального назначения, в средствах связи, РЛС, а так же военной, авиационной и аэрокосмической отраслях промышленности).



Телефон: 8 (812) 309-75-97 (многоканальный)

Факс: 8 (812) 320-03-32

Электронная почта: ocean@oceanchips.ru

Web: <http://oceanchips.ru/>

Адрес: 198099, г. Санкт-Петербург, ул. Калинина, д. 2, корп. 4, лит. А