

HVSP

High Voltage Small Plastic



PRODUCT INTRODUCTION



HVSP series is High Voltage Small size Plastic connector, it has rotation and polarization integration, can be used in EV & Energy Storage. It's a prime solution for limited space and cost.

Polarization / Alternate positions

To avoid cross plugging problems in applications, we designed 2 types:

HVSPN - Alternate keyway no rotation

HVSP - Alternate keyway with rotation and polarization integration

| Product Series | HVSPN R6 | HVSP R6 | HVSP R8 | HVSP R10 |
|----------------|-------------------|-------------------|-------------------------|-------------------------|
| Rated Current | 100A | 100A | 150A to 180A | 180A to 250A |
| Rated Voltage | 1000V DC | 1000V DC | 1000V DC | 1000V DC |
| IP Rating | IP67/IP6K9K | IP67/IP6K9K | IP67/IP6K9K | IP67/IP6K9K |
| Touch-Proof | Yes | Yes | Yes | No |
| Cable Type | 25mm ² | 25mm ² | 35 to 50mm ² | 50 to 70mm ² |
| Shielding | No | No | No | No |

HVSP PROFILE



HVSP KEY FEATURES

Small in size with plastic housing

Broad wire range

Right angle plug

360° rotation & polarization intergation

Multiple alternate positions

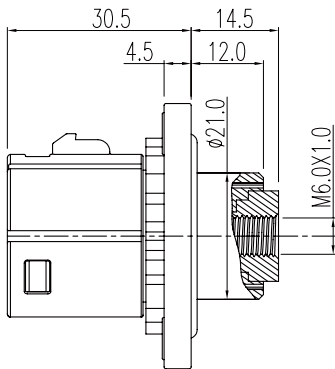
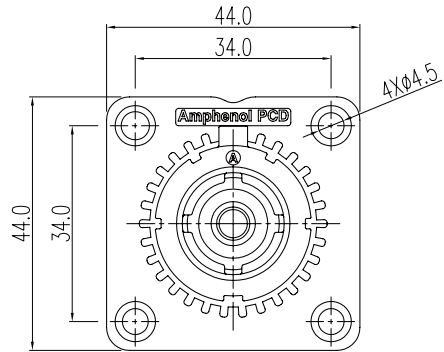
No tool required to unmate

Safe, sealed with touch proof

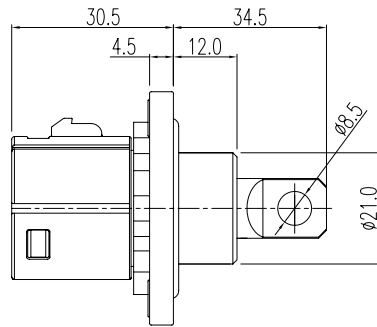
RoHS compliant

| APPLICATIONS | |
|--------------------------------|--|
| Battery | |
| Motor | |
| Inverter | |
| MECHANICAL | |
| Durability | ≥ 50 mating cycles |
| Wire range | 25mm ² to 70mm ² |
| Insertion and extraction force | < 100N |
| CPA | Aavailable |
| ELECTRICAL | |
| Rated voltage | 1000V DC |
| Max rated current | up to 250A |
| Insulator resistance | > 2000MΩ |
| Dielectric withstand voltage | 3000V AC |
| Shielding type | no shielding |
| ENVIRONMENTAL | |
| Sealing | IP67(mated), IP6K9K |
| Temperature range | -40°C to 125°C |
| | |

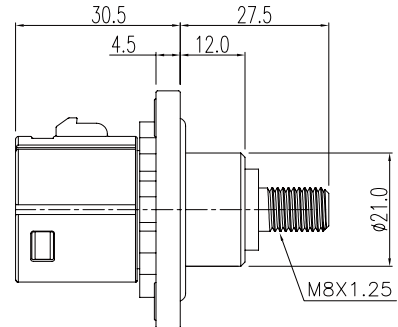
RECEPTACLE R8



Screw termination- Internal
MD Type

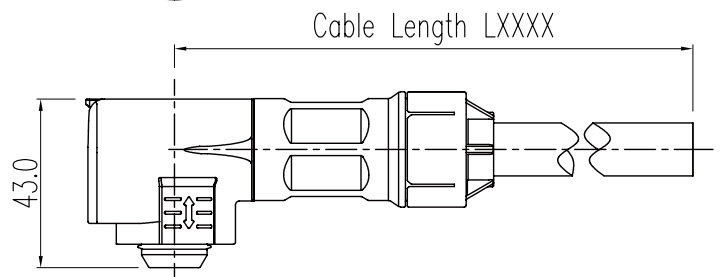
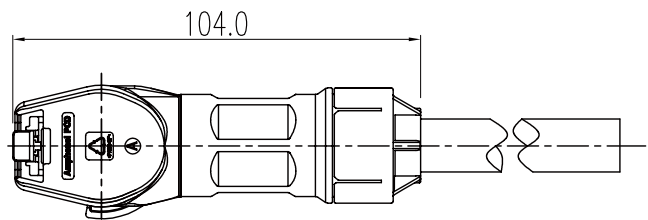
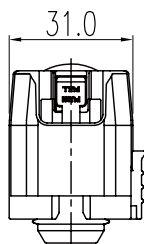


Through hole termination
MH Type

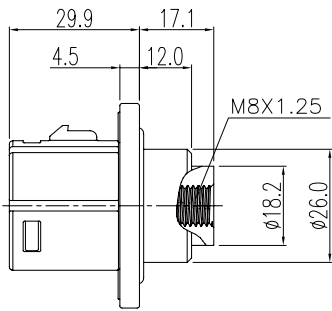
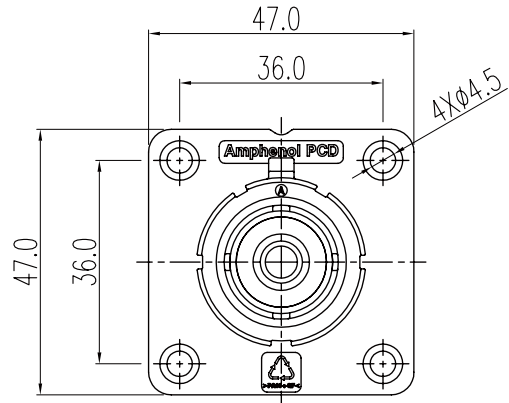


Screw termination - External
MT Type

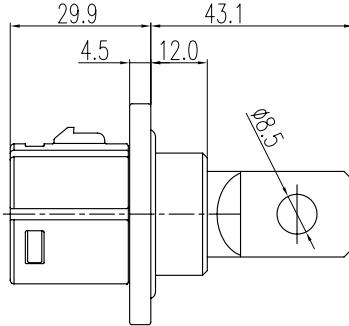
PLUG R8



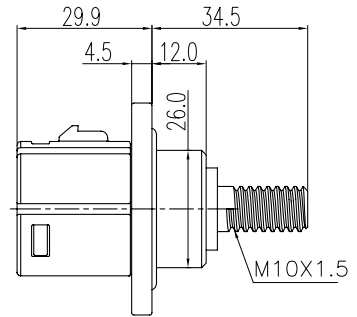
RECEPTACLE R10



Screw termination - Internal
MD Type

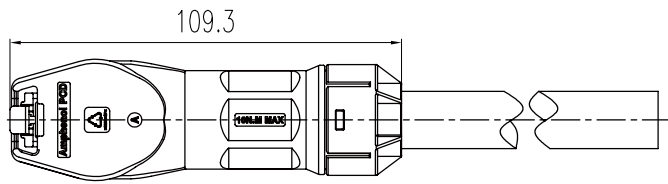
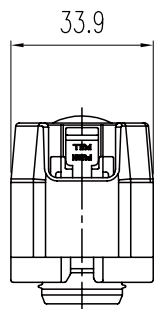


Through hole termination
MH Type

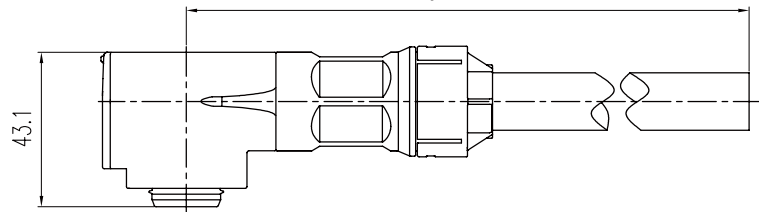


Screw termination - External
MT Type

PLUG R10



Cable Length LXXX



HOW TO ORDER RECEPTACLE

| | | | | | | | |
|---|------|---|----|----|---|---|--|
| | HVSP | 0 | R8 | MT | A | / | |
| Shell type: | | | | | | | |
| 0: Box mounting receptacle | | | | | | | |
| Insert size: | | | | | | | |
| R6: 6mm pin contact | | | | | | | |
| R8: 8mm pin contact | | | | | | | |
| R10: 10mm pin contact | | | | | | | |
| Termination: | | | | | | | |
| MT: Screw tail | | | | | | | |
| MH: Through hole contact | | | | | | | |
| MD: Screw tail inside | | | | | | | |
| Coding / Alternate position: | | | | | | | |
| A: Alternate position A, please refer to page 6 | | | | | | | |
| B: Alternate position B, please refer to page 6 | | | | | | | |
| C: Alternate position C, please refer to page 6 | | | | | | | |
| D: Alternate position D, please refer to page 6 | | | | | | | |
| E: Alternate position E, please refer to page 6 | | | | | | | |
| Color of housing: | | | | | | | |
| /: Omit, orange | | | | | | | |
| B: Black | | | | | | | |

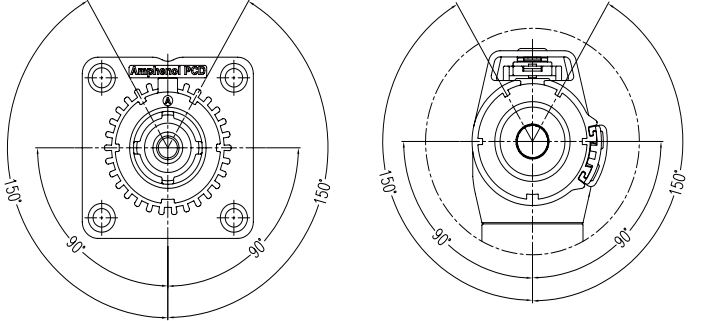
HOW TO ORDER PLUG

| | | | | | | | | |
|--|------|---|----|----|---|---|----|-------|
| | HVSP | 9 | R8 | FC | X | / | 35 | LXXXX |
| Shell type: | | | | | | | | |
| 9: Right angle plug | | | | | | | | |
| Insert size: | | | | | | | | |
| R6: 6mm socket contact | | | | | | | | |
| R8: 8mm socket contact | | | | | | | | |
| R10: 10mm socket contact | | | | | | | | |
| Termination: | | | | | | | | |
| FC: Crimp | | | | | | | | |
| Coding / Alternate position: | | | | | | | | |
| A: Alternate position A, please refer to page 6 | | | | | | | | |
| B: Alternate position B, please refer to page 6 | | | | | | | | |
| C: Alternate position C, please refer to page 6 | | | | | | | | |
| D: Alternate position D, please refer to page 6 | | | | | | | | |
| E: Alternate position E, please refer to page 6 | | | | | | | | |
| Color of housing: | | | | | | | | |
| /: Omit, orange | | | | | | | | |
| B: Black | | | | | | | | |
| Cable diameter: | | | | | | | | |
| 25: 25mm ² cable (OD: 9.5mm to 11mm) | | | | | | | | |
| 35: 35mm ² cable (OD: 11mm to 12.5mm) | | | | | | | | |
| 50: 50mm ² cable (OD: 13mm to 14.5mm) | | | | | | | | |
| 70: 70mm ² cable (OD: 15mm to 16.5mm) | | | | | | | | |
| Cable length : | | | | | | | | |
| LXXXX: (Unit in mm) | | | | | | | | |

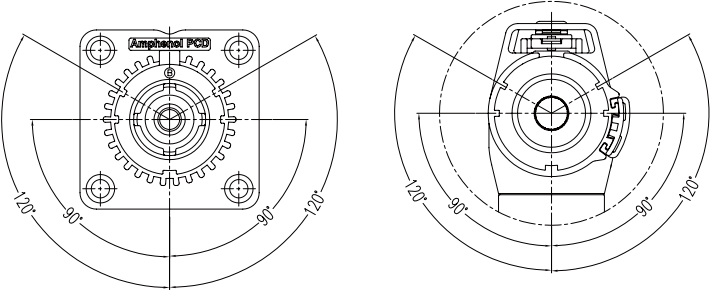
| PART NUMBER REFERENCE | |
|---------------------------|-----------------------|
| Recetpacle | Plug |
| HVSP R6 PART NUMBER (TBD) | |
| HVSP-0R6-M D/H/T A | HVSP-9R6-FCA-XXLXXXX |
| HVSP-0R6-M D/H/T B | HVSP-9R6-FCB-XXLXXXX |
| HVSP-0R6-M D/H/T C | HVSP-9R6-FCC-XXLXXXX |
| HVSP-0R6-M D/H/T D | HVSP-9R6-FCD-XXLXXXX |
| HVSP-0R6-M D/H/T E | HVSP-9R6-FCE-XXLXXXX |
| HVSP R8 PART NUMBER | |
| HVSP-0R8-M D/H/T A | HVSP-9R8-FCA-XXLXXXX |
| HVSP-0R8-M D/H/T B | HVSP-9R8-FCB-XXLXXXX |
| HVSP-0R8-M D/H/T C | HVSP-9R8-FCC-XXLXXXX |
| HVSP-0R8-M D/H/T D | HVSP-9R6-FCD-XXLXXXX |
| HVSP-0R8-M D/H/T E | HVSP-9R6-FCE-XXLXXXX |
| HVSP R10 PART NUMBER | |
| HVSP-0R10-M D/H/T A | HVSP-9R10-FCA-XXLXXXX |
| HVSP-0R10-M D/H/T B | HVSP-9R10-FCB-XXLXXXX |
| HVSP-0R10-M D/H/T C | HVSP-9R10-FCC-XXLXXXX |
| HVSP-0R10-M D/H/T D | HVSP-9R10-FCD-XXLXXXX |
| HVSP-0R10-M D/H/T E | HVSP-9R10-FCE-XXLXXXX |

CODING / ALTERNATE POSITION

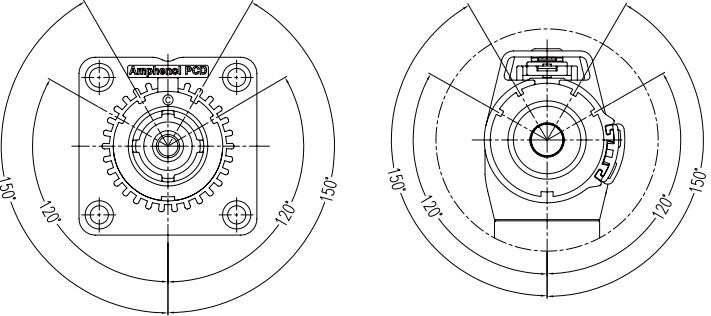
Coding A



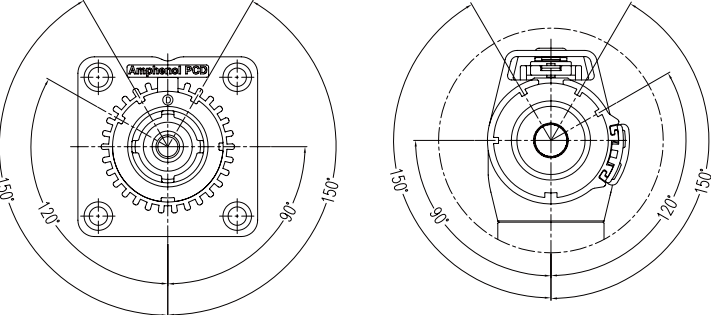
Coding B



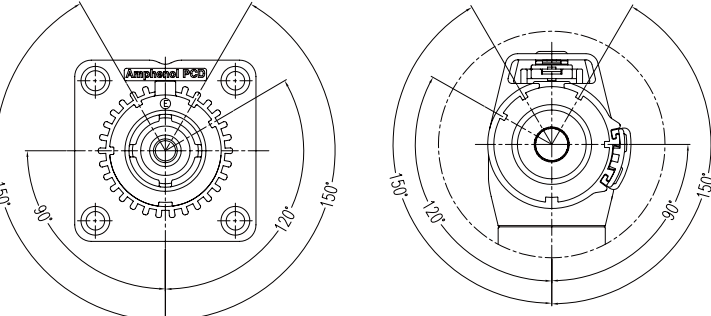
Coding C



Coding D



Coding E

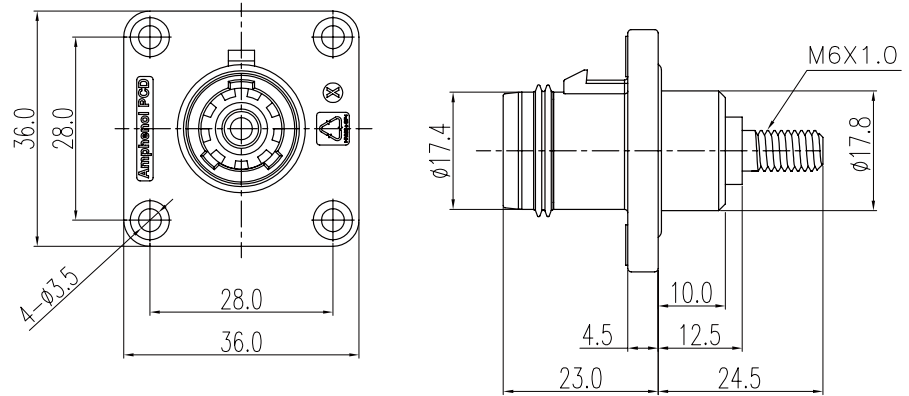


HVSPN R6 PROFILE



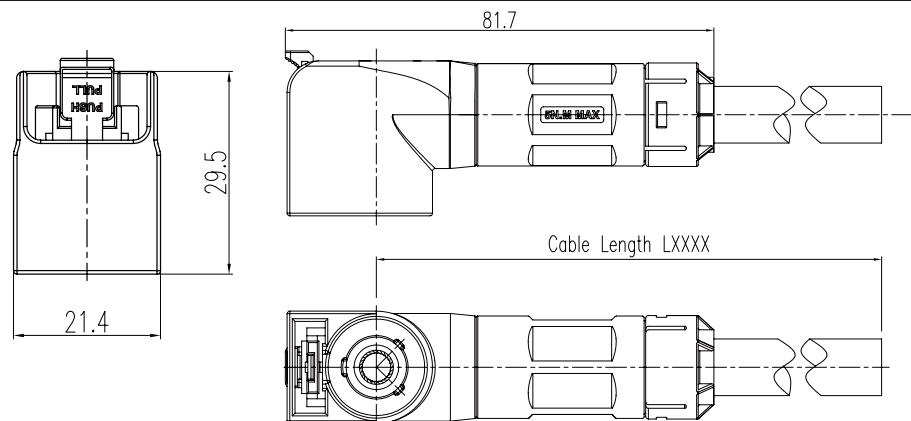
| APPLICATIONS | |
|--------------------------------|---------------------|
| Battery | |
| Motor | |
| Inverter | |
| MECHANICAL | |
| Durability | ≥ 50 mating cycles |
| Wire range | 25mm ² |
| Insertion and extraction force | < 100N |
| CPA | Aavailable |
| ELECTRICAL | |
| Rated voltage | 1000V DC |
| Max rated current | 100A |
| Insulator resistance | > 2000MΩ |
| Dielectric withstand voltage | 3000V AC |
| Shielding type | no shielding |
| ENVIRONMENTAL | |
| Sealing | IP67(mated), IP6K9K |
| Temperature range | -40°C to 125°C |
| | |

RECEPTACLE



| Receptacle | Part Number | Alternate Position |
|------------|---------------|--------------------|
| REP 1 | HVSPN0 R6 MTX | 135° |
| REP 2 | HVSPN0 R6 MTY | 120° |

PLUG



| Plug | Part number | Alternate position |
|--------|-----------------------|--------------------|
| PLUG 1 | HVSPN9 R6 FCX 25LXXXX | 135° |
| PLUG 2 | HVSPN9 R6 FCY 25LXXXX | 120° |

Notes:

25 means: cable diameter **25mm²** unshielded single core
XXXX means: cable length, depends on customers request
 (Unit in mm)

Amphenol PCD Shenzhen

Building 21
1st Liao Keng Industrial Zone
Shi Yan Street, Bao An District Shenzhen 518108
China

Tel.: +86 755-8173-8000
Fax: +86 755-8173-8180

www.amphenolpcd.com.cn

Notes:

Amphenol PCD Shenzhen has made every effort to ensure that the information contained in this catalog is accurate at the time of publication. Specifications or information stated in this publication are subject to change without notice.

Amphenol PCD Shenzhen reserves the right to clarify this catalog.

Компания «Океан Электроники» предлагает заключение долгосрочных отношений при поставках импортных электронных компонентов на взаимовыгодных условиях!

Наши преимущества:

- Поставка оригинальных импортных электронных компонентов напрямую с производств Америки, Европы и Азии, а так же с крупнейших складов мира;
- Широкая линейка поставок активных и пассивных импортных электронных компонентов (более 30 млн. наименований);
- Поставка сложных, дефицитных, либо снятых с производства позиций;
- Оперативные сроки поставки под заказ (от 5 рабочих дней);
- Экспресс доставка в любую точку России;
- Помощь Конструкторского Отдела и консультации квалифицированных инженеров;
- Техническая поддержка проекта, помощь в подборе аналогов, поставка прототипов;
- Поставка электронных компонентов под контролем ВП;
- Система менеджмента качества сертифицирована по Международному стандарту ISO 9001;
- При необходимости вся продукция военного и аэрокосмического назначения проходит испытания и сертификацию в лаборатории (по согласованию с заказчиком);
- Поставка специализированных компонентов военного и аэрокосмического уровня качества (Xilinx, Altera, Analog Devices, Intersil, Interpoint, Microsemi, Actel, Aeroflex, Peregrine, VPT, Syfer, Eurofarad, Texas Instruments, MS Kennedy, Miteq, Cobham, E2V, MA-COM, Hittite, Mini-Circuits, General Dynamics и др.);

Компания «Океан Электроники» является официальным дистрибьютором и эксклюзивным представителем в России одного из крупнейших производителей разъемов военного и аэрокосмического назначения «JONHON», а так же официальным дистрибьютором и эксклюзивным представителем в России производителя высокотехнологичных и надежных решений для передачи СВЧ сигналов «FORSTAR».



JONHON

«JONHON» (основан в 1970 г.)

Разъемы специального, военного и аэрокосмического назначения:

(Применяются в военной, авиационной, аэрокосмической, морской, железнодорожной, горно- и нефтедобывающей отраслях промышленности)

«FORSTAR» (основан в 1998 г.)

ВЧ соединители, коаксиальные кабели, кабельные сборки и микроволновые компоненты:

(Применяются в телекоммуникациях гражданского и специального назначения, в средствах связи, РЛС, а так же военной, авиационной и аэрокосмической отраслях промышленности).



Телефон: 8 (812) 309-75-97 (многоканальный)

Факс: 8 (812) 320-03-32

Электронная почта: ocean@oceanchips.ru

Web: <http://oceanchips.ru/>

Адрес: 198099, г. Санкт-Петербург, ул. Калинина, д. 2, корп. 4, лит. А