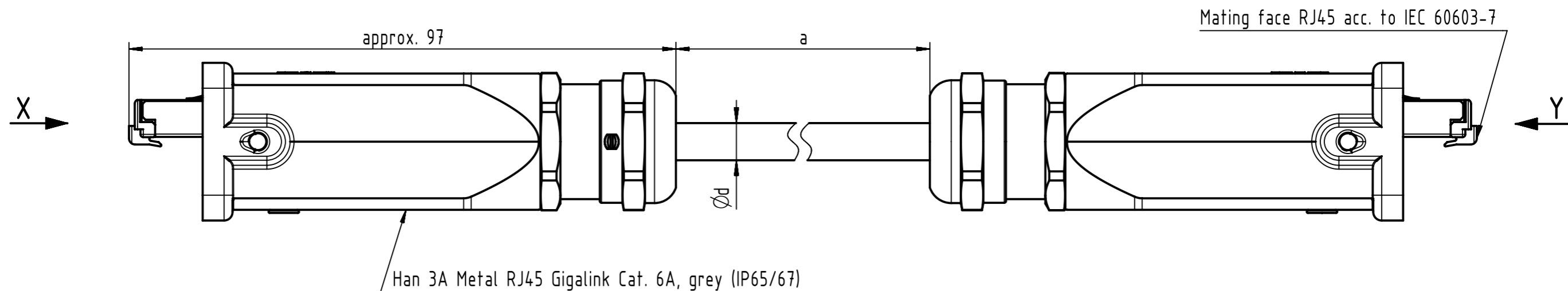


Connector Location A

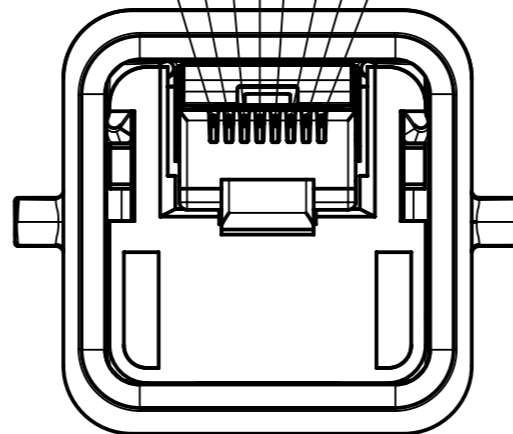
Connector Location B



X

male

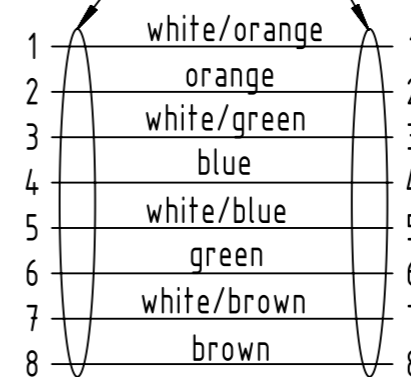
8 7 6 5 4 3 2 1



Loading-Plan

acc. to TIA/EIA 568B

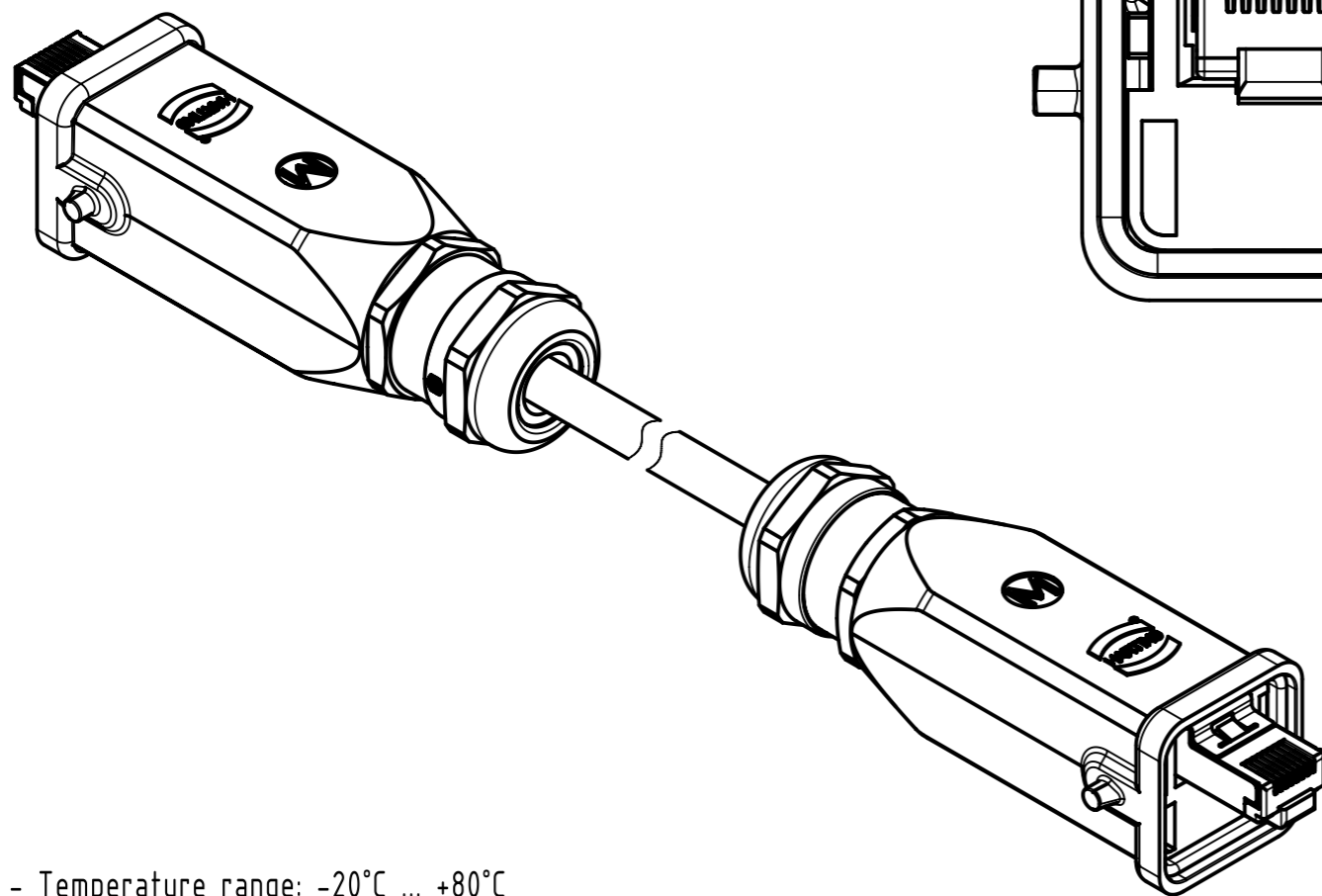
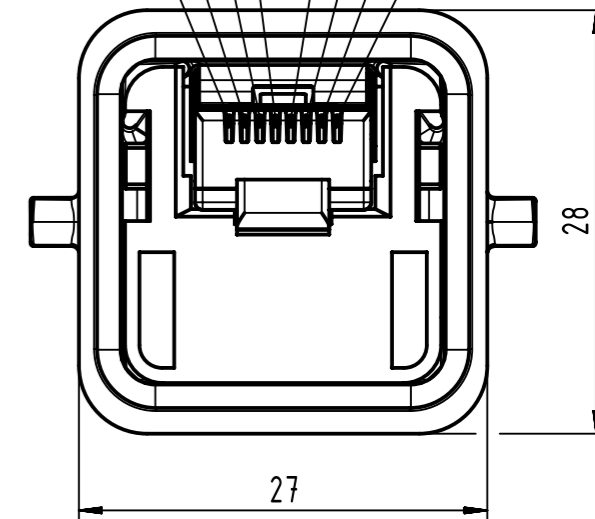
Shield



Y

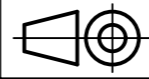

male

8 7 6 5 4 3 2 1



- Temperature range: -20°C ... +80°C

	All rights reserved	Created by STOCHECIC	Inspected by COSTEA	Standardisation MUNTEANV	Date 2018-04-19	State Final Release	
	Department HCS - RO	Title Han 3A RJ45 Cable Assembly				Doc-Key / ECM-Nr. 100155415/UGD/012/H 500000133904	
HARTING Customised Solutions D-32339 Espelkamp		Type TB	Number 094571515XX			Rev. H	Page 1/2

1	2	3	4	5	6	7	8				
A	36	09457151578	RJI Ethernet stranded cable, AWG 26/7, 4x2x0.5/1.0, Cat. 6A, PUR, yellow	Ø6.7	100	RJI Ethernet stranded cable, 4x2xAWG 26/7, PVC, outdoor, Cat. 6A, black	Ø6.6	20			
	35	09457151577			40			15			
	34	09457151576			30			10			
	33	09457151575			25			9			
	32	09457151574			20			8			
	31	09457151573			15			7			
	30	09457151572			10			6			
	B	29			09457151571			9	5		
		28			09457151570			8	4		
		27			09457151569			7	3		
		26			09457151568			6	2		
		25			09457151567			5	1.5		
		24			09457151566			4	1		
		23			09457151565			3	0.5		
	C	22			09457151564			2	20		
		21			09457151563			1.5	15		
		20			09457151562			1	10		
		19			09457151561			0.5	30		
		D			18			09457151553	RJI Ethernet stranded cable, AWG 26/7, 4x2x0.5/1.0, Cat. 6A, PVC, yellow	Ø6.6	20
17			09457151552	15	15						
16			09457151551	10	10						
15	09457151532		30	9							
14	09457151531		9	8							
13	09457151530		8	7							
12	09457151529		7	6							
11	09457151528		6	5							
E	10	09457151527	5	4.4							
	9	09457151535	4.4	4							
	8	09457151526	4	3.4							
	7	09457151534	3.4	3							
	6	09457151525	3	2.2							
	5	09457151533	2.2	2							
	4	09457151524	2	1.5							
F	3	09457151523	1.5	1							
	2	09457151522	1	0.5							
	1	09457151521	0.5								
Cont. no.	Part no.	Type of cable	Dim. d [mm]	Dim. a[m]							
50	09457151594	RJI Ethernet stranded cable, 4x2xAWG 26/7, PVC, outdoor, Cat. 6A, black	Ø6.6	20	RJI Ethernet stranded cable, 4x2xAWG 26/7, PVC, outdoor, Cat. 6A, black	Ø6.6	20				
49	09457151593			15			15				
48	09457151592			10			10				
47	09457151591			9			9				
46	09457151590			8			8				
45	09457151589			7			7				
44	09457151588			6			6				
43	09457151587			5			5				
42	09457151586			4			4				
41	09457151585			3			3				
40	09457151584			2			2				
39	09457151583			1.5			1.5				
38	09457151582			1			1				
37	09457151581	0.5	0.5								
Cont. no.	Part no.	Type of cable	Dim. d [mm]	Dim. a[m]							
				 All Dimensions in mm		Tech. Character.		Free size tol.		According to production drawing	
				 All rights reserved Department HCS - RO		Created by STOCHECIC		Inspected by COSTEA		Standardisation MUNTEANV	
				HARTING Customised Solutions D-32339 Espelkamp		Title Han 3A RJ45 Cable Assembly		Date 2018-04-19		State Final Release	
				Type TB		Number 094571515XX		Doc-Key / ECM-Nr. 100155415/UGD/012/H 500000133904		Rev. H Page 2/2	

Mouser Electronics

Authorized Distributor

Click to View Pricing, Inventory, Delivery & Lifecycle Information:

HARTING:

[09457151523](#) [09457151525](#) [09457151527](#) [09457151551](#) [09457151553](#) [09457151563](#) [09457151565](#)
[09457151567](#) [09457151572](#) [09457151573](#) [09457151574](#) [09457151575](#) [09457151576](#) [09457151532](#) [09457151552](#)

Компания «Океан Электроники» предлагает заключение долгосрочных отношений при поставках импортных электронных компонентов на взаимовыгодных условиях!

Наши преимущества:

- Поставка оригинальных импортных электронных компонентов напрямую с производств Америки, Европы и Азии, а так же с крупнейших складов мира;
- Широкая линейка поставок активных и пассивных импортных электронных компонентов (более 30 млн. наименований);
- Поставка сложных, дефицитных, либо снятых с производства позиций;
- Оперативные сроки поставки под заказ (от 5 рабочих дней);
- Экспресс доставка в любую точку России;
- Помощь Конструкторского Отдела и консультации квалифицированных инженеров;
- Техническая поддержка проекта, помощь в подборе аналогов, поставка прототипов;
- Поставка электронных компонентов под контролем ВП;
- Система менеджмента качества сертифицирована по Международному стандарту ISO 9001;
- При необходимости вся продукция военного и аэрокосмического назначения проходит испытания и сертификацию в лаборатории (по согласованию с заказчиком);
- Поставка специализированных компонентов военного и аэрокосмического уровня качества (Xilinx, Altera, Analog Devices, Intersil, Interpoint, Microsemi, Actel, Aeroflex, Peregrine, VPT, Syfer, Eurofarad, Texas Instruments, MS Kennedy, Miteq, Cobham, E2V, MA-COM, Hittite, Mini-Circuits, General Dynamics и др.);

Компания «Океан Электроники» является официальным дистрибьютором и эксклюзивным представителем в России одного из крупнейших производителей разъемов военного и аэрокосмического назначения «**JONHON**», а так же официальным дистрибьютором и эксклюзивным представителем в России производителя высокотехнологичных и надежных решений для передачи СВЧ сигналов «**FORSTAR**».



JONHON

«**JONHON**» (основан в 1970 г.)

Разъемы специального, военного и аэрокосмического назначения:

(Применяются в военной, авиационной, аэрокосмической, морской, железнодорожной, горно- и нефтедобывающей отраслях промышленности)

«**FORSTAR**» (основан в 1998 г.)

ВЧ соединители, коаксиальные кабели, кабельные сборки и микроволновые компоненты:

(Применяются в телекоммуникациях гражданского и специального назначения, в средствах связи, РЛС, а так же военной, авиационной и аэрокосмической отраслях промышленности).



Телефон: 8 (812) 309-75-97 (многоканальный)

Факс: 8 (812) 320-03-32

Электронная почта: ocean@oceanchips.ru

Web: <http://oceanchips.ru/>

Адрес: 198099, г. Санкт-Петербург, ул. Калинина, д. 2, корп. 4, лит. А