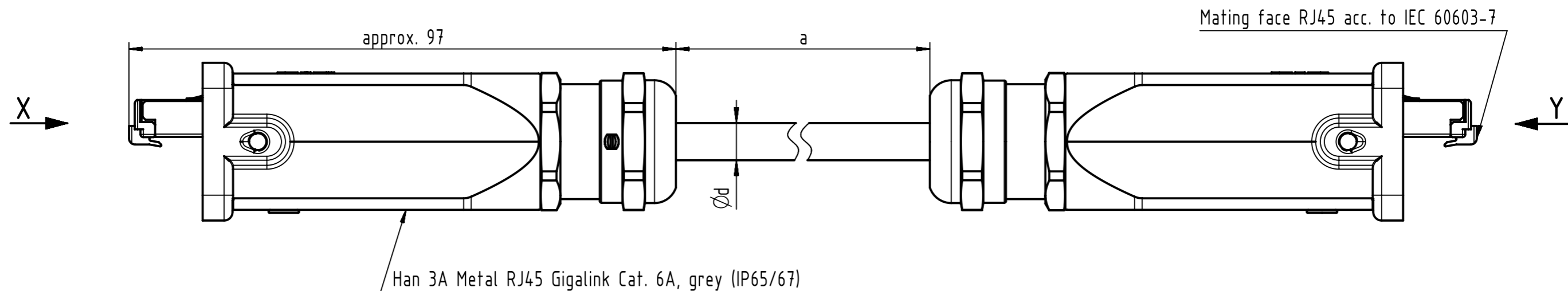
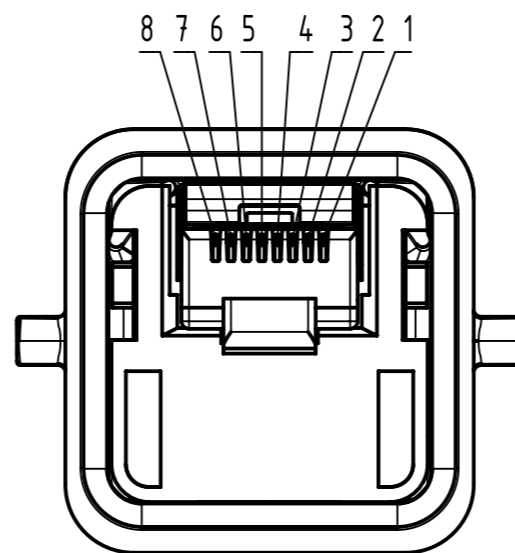


Connector Location A

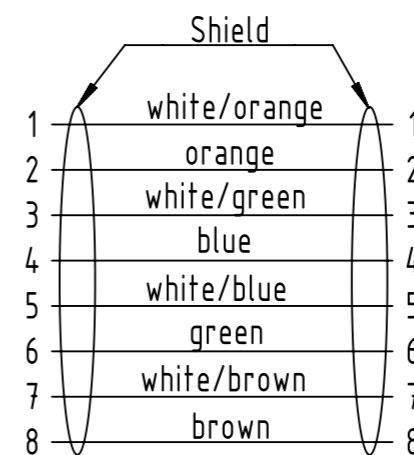
Connector Location B



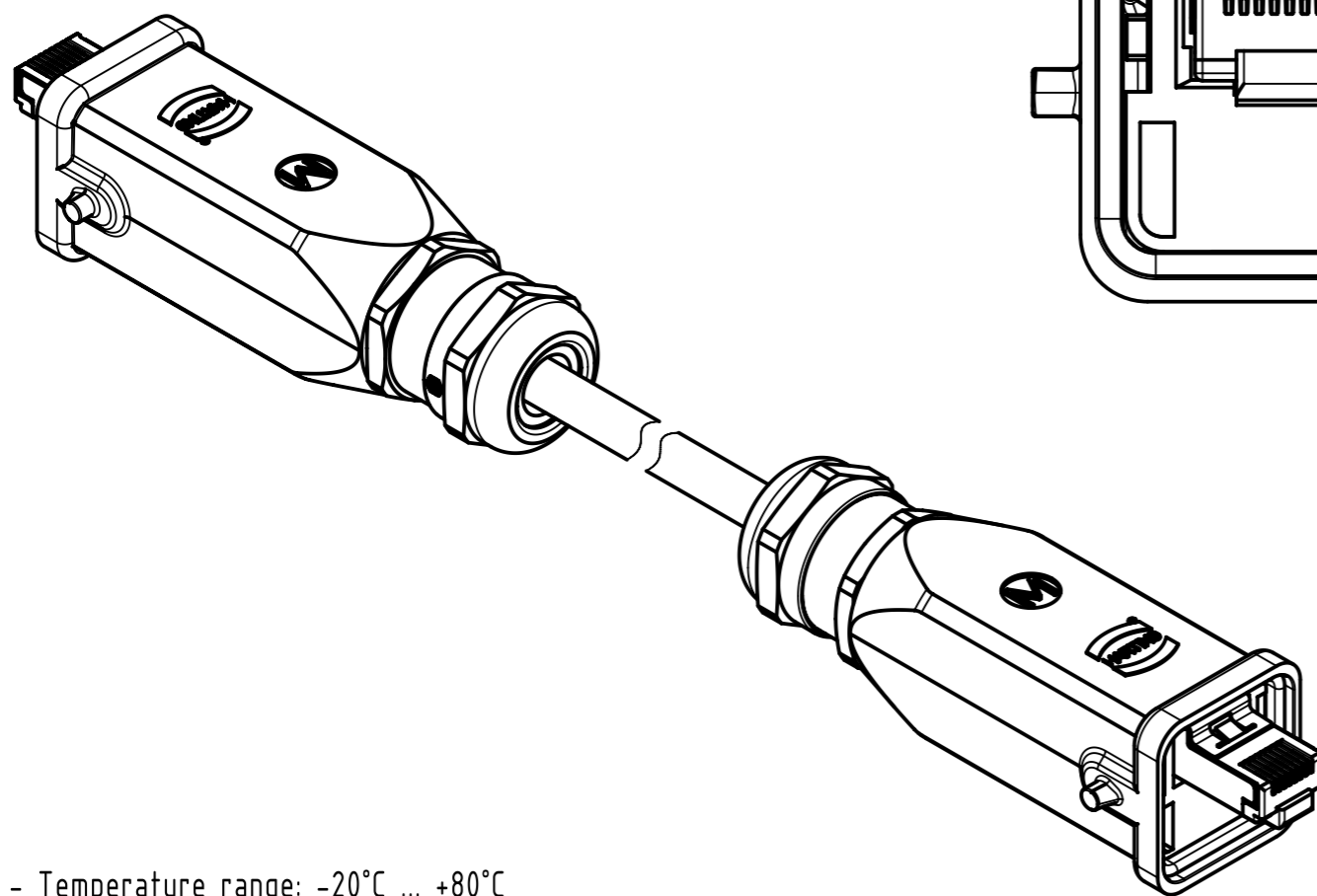
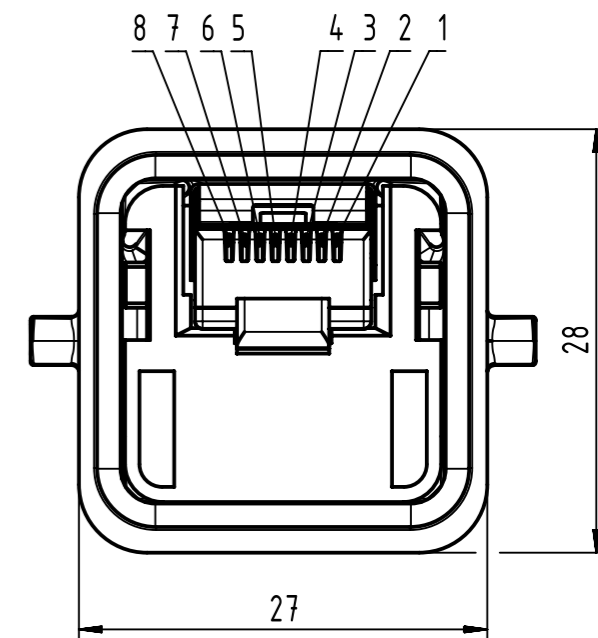
X
male



Loading-Plan
acc. to TIA/EIA 568B





Y
male



- Temperature range: -20°C ... +80°C

| | | | | | | | |
|------------------------------|---------------------|----------------------------|-------------|----------------|-----------------|-------------------------------------|---------------|
| All Dimensions in mm | | Tech. Character. | | Free size tol. | | According to production drawing | |
| | All rights reserved | | Created by | Inspected by | Standardisation | Date | State |
| | Department HCS - RO | | STOCHECIC | COSTEA | MUNTEANV | 2018-04-19 | Final Release |
| HARTING Customised Solutions | | Title | | | | Doc-Key / ECM-Nr. | |
| D-32339 Espelkamp | | Han 3A RJ45 Cable Assembly | | | | 100155415/UGD/012/H 500000133904 | |
| | | Type | Number | | Rev. | Page | |
| | | TB | 094571515XX | | H | 1/2 | |

| 1 | 2 | 3 | 4 | 5 | 6 | 7 | 8 |
|---|----------------------------------------------------------------------------------------------------------------------------------|-------------|--------------------------------------------------------------------------------|------------------------|--------------------------------------------------------------------------------|--------------------|------------------------|
| A | 36 | 09457151578 | RJI Ethernet stranded cable, AWG 26/7, 4x2x0.5/1.0, Cat. 6A, PUR, yellow | Ø6.7 | 100 | | |
| | 35 | 09457151577 | | | 40 | | |
| | 34 | 09457151576 | | | 30 | | |
| | 33 | 09457151575 | | | 25 | | |
| | 32 | 09457151574 | | | 20 | | |
| | 31 | 09457151573 | | | 15 | | |
| | 30 | 09457151572 | | | 10 | | |
| B | 29 | 09457151571 | | | 9 | | |
| | 28 | 09457151570 | | | 8 | | |
| | 27 | 09457151569 | | | 7 | | |
| | 26 | 09457151568 | | | 6 | | |
| | 25 | 09457151567 | | | 5 | | |
| | 24 | 09457151566 | | | 4 | | |
| | 23 | 09457151565 | | | 3 | | |
| C | 22 | 09457151564 | | | 2 | | |
| | 21 | 09457151563 | | | 1.5 | | |
| | 20 | 09457151562 | | | 1 | | |
| | 19 | 09457151561 | | | 0.5 | | |
| D | 18 | 09457151553 | | | RJI Ethernet stranded cable, AWG 26/7, 4x2x0.5/1.0, Cat. 6A, PVC, yellow | | |
| | 17 | 09457151552 | 15 | | | | |
| | 16 | 09457151551 | 10 | | | | |
| | 15 | 09457151532 | 30 | | | | |
| | 14 | 09457151531 | 9 | | | | |
| | 13 | 09457151530 | 8 | | | | |
| | 12 | 09457151529 | 7 | | | | |
| | 11 | 09457151528 | 6 | | | | |
| | 10 | 09457151527 | 5 | | | | |
| | 9 | 09457151535 | 4.4 | | | | |
| E | 8 | 09457151526 | 4 | | | | |
| | 7 | 09457151534 | 3.4 | | | | |
| | 6 | 09457151525 | 3 | | | | |
| | 5 | 09457151533 | 2.2 | | | | |
| | 4 | 09457151524 | 2 | | | | |
| | 3 | 09457151523 | 1.5 | | | | |
| | 2 | 09457151522 | 1 | | | | |
| F | 1 | 09457151521 | 0.5 | | | | |
| | Cont. no. | Part no. | Type of cable | Dim. d [mm] | | Dim. a[m] | |
| | 50 | 09457151594 | RJI Ethernet stranded cable, 4x2xAWG 26/7, PVC, outdoor, Cat. 6A, black | Ø6.6 | 20 | | |
| | 49 | 09457151593 | | | 15 | | |
| | 48 | 09457151592 | | | 10 | | |
| | 47 | 09457151591 | | | 9 | | |
| | 46 | 09457151590 | | | 8 | | |
| | 45 | 09457151589 | | | 7 | | |
| | 44 | 09457151588 | | | 6 | | |
| | 43 | 09457151587 | | | 5 | | |
| | 42 | 09457151586 | | | 4 | | |
| | 41 | 09457151585 | | | 3 | | |
| | 40 | 09457151584 | | | 2 | | |
| | 39 | 09457151583 | | | 1.5 | | |
| | 38 | 09457151582 | | | 1 | | |
| | 37 | 09457151581 | | | 0.5 | | |
| | Cont. no. | Part no. | Type of cable | Dim. d [mm] | Dim. a[m] | | |
| |  All Dimensions in mm | | Tech. Character. | Free size tol. | According to production drawing | | |
| |  All rights reserved Department HCS - RO | | Created by STOCHECIC | Inspected by COSTEA | Standardisation MUNTEANV | Date 2018-04-19 | State Final Release |
| | HARTING Customised Solutions D-32339 Espelkamp | | Title Han 3A RJ45 Cable Assembly | | Doc-Key / ECM-Nr. 100155415/UGD/012/H 500000133904 | | Rev. H |
| | | Type TB | Number 094571515XX | | | Page 2/2 | |

Mouser Electronics

Authorized Distributor

Click to View Pricing, Inventory, Delivery & Lifecycle Information:

HARTING:

[09457151523](#) [09457151525](#) [09457151527](#) [09457151551](#) [09457151553](#) [09457151563](#) [09457151565](#)
[09457151567](#) [09457151572](#) [09457151573](#) [09457151574](#) [09457151575](#) [09457151576](#) [09457151532](#) [09457151552](#)

Компания «Океан Электроники» предлагает заключение долгосрочных отношений при поставках импортных электронных компонентов на взаимовыгодных условиях!

Наши преимущества:

- Поставка оригинальных импортных электронных компонентов напрямую с производств Америки, Европы и Азии, а так же с крупнейших складов мира;
- Широкая линейка поставок активных и пассивных импортных электронных компонентов (более 30 млн. наименований);
- Поставка сложных, дефицитных, либо снятых с производства позиций;
- Оперативные сроки поставки под заказ (от 5 рабочих дней);
- Экспресс доставка в любую точку России;
- Помощь Конструкторского Отдела и консультации квалифицированных инженеров;
- Техническая поддержка проекта, помощь в подборе аналогов, поставка прототипов;
- Поставка электронных компонентов под контролем ВП;
- Система менеджмента качества сертифицирована по Международному стандарту ISO 9001;
- При необходимости вся продукция военного и аэрокосмического назначения проходит испытания и сертификацию в лаборатории (по согласованию с заказчиком);
- Поставка специализированных компонентов военного и аэрокосмического уровня качества (Xilinx, Altera, Analog Devices, Intersil, Interpoint, Microsemi, Actel, Aeroflex, Peregrine, VPT, Syfer, Eurofarad, Texas Instruments, MS Kennedy, Miteq, Cobham, E2V, MA-COM, Hittite, Mini-Circuits, General Dynamics и др.);

Компания «Океан Электроники» является официальным дистрибьютором и эксклюзивным представителем в России одного из крупнейших производителей разъемов военного и аэрокосмического назначения «JONHON», а так же официальным дистрибьютором и эксклюзивным представителем в России производителя высокотехнологичных и надежных решений для передачи СВЧ сигналов «FORSTAR».



JONHON

«JONHON» (основан в 1970 г.)

Разъемы специального, военного и аэрокосмического назначения:

(Применяются в военной, авиационной, аэрокосмической, морской, железнодорожной, горно- и нефтедобывающей отраслях промышленности)

«FORSTAR» (основан в 1998 г.)

ВЧ соединители, коаксиальные кабели, кабельные сборки и микроволновые компоненты:

(Применяются в телекоммуникациях гражданского и специального назначения, в средствах связи, РЛС, а так же военной, авиационной и аэрокосмической отраслях промышленности).



Телефон: 8 (812) 309-75-97 (многоканальный)

Факс: 8 (812) 320-03-32

Электронная почта: ocean@oceanchips.ru

Web: <http://oceanchips.ru/>

Адрес: 198099, г. Санкт-Петербург, ул. Калинина, д. 2, корп. 4, лит. А