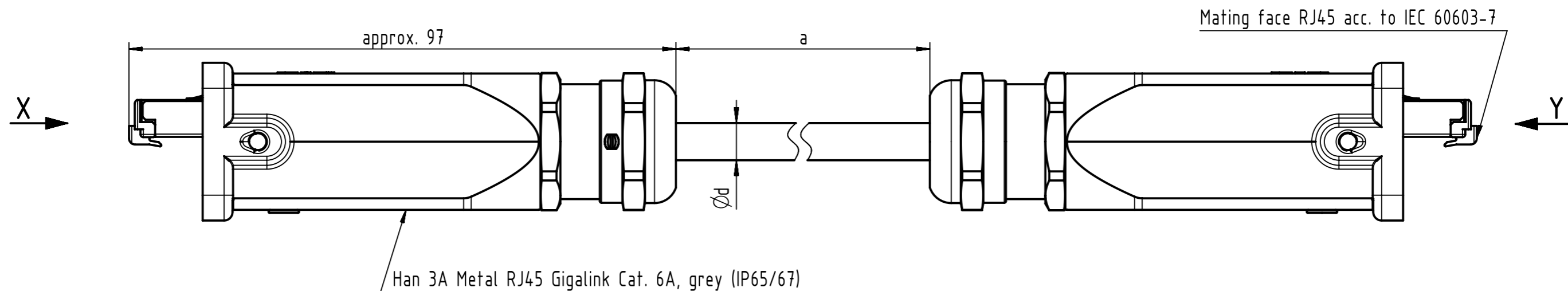


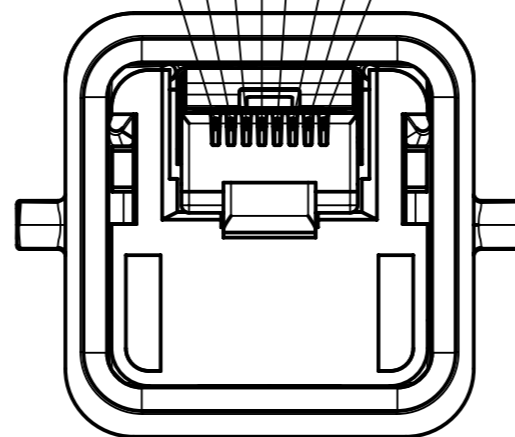
Connector Location A

Connector Location B

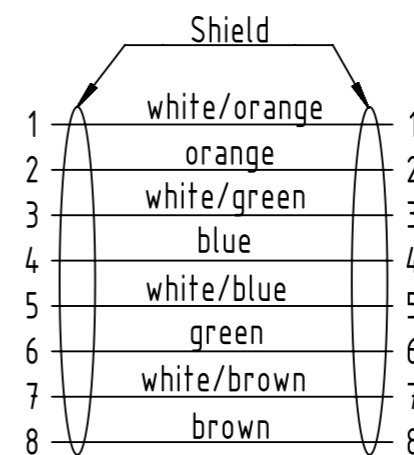


X
male

8 7 6 5 4 3 2 1

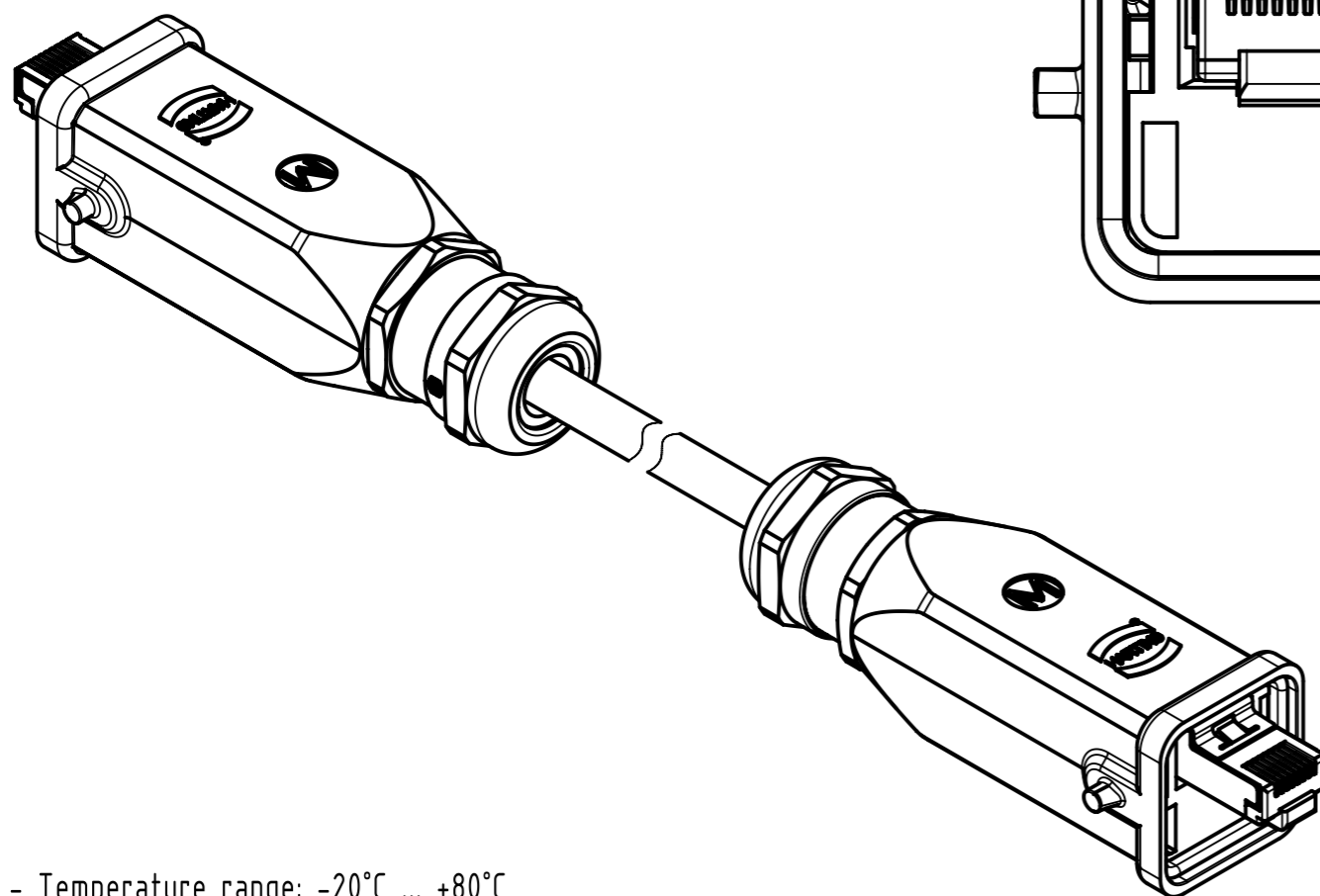
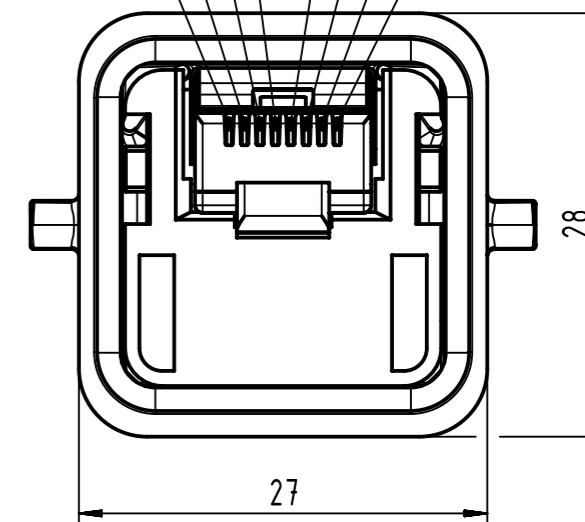


Loading-Plan
acc. to TIA/EIA 568B





Y
male

8 7 6 5 4 3 2 1



- Temperature range: -20°C ... +80°C

	All rights reserved		Created by STOCHECIC		Inspected by COSTEA		Standardisation MUNTEANV		Date 2018-04-19		State Final Release	
	Department HCS - RO		Title Han 3A RJ45 Cable Assembly		Type TB		Number 094571515XX		Doc-Key / ECM-Nr. 100155415/UGD/012/H 500000133904		Rev. H	Page 1/2
All Dimensions in mm			Tech. Character.			Free size tol.			According to production drawing			
HARTING Customised Solutions			D-32339 Espelkamp									

1	2	3	4	5	6	7	8
A	36	09457151578	RJI Ethernet stranded cable, AWG 26/7, 4x2x0.5/1.0, Cat. 6A, PUR, yellow	Ø6.7	100		
	35	09457151577			40		
	34	09457151576			30		
	33	09457151575			25		
	32	09457151574			20		
	31	09457151573			15		
	30	09457151572			10		
B	29	09457151571			9		
	28	09457151570			8		
	27	09457151569			7		
	26	09457151568			6		
	25	09457151567			5		
	24	09457151566			4		
	23	09457151565			3		
C	22	09457151564			2		
	21	09457151563			1.5		
	20	09457151562			1		
	19	09457151561			0.5		
D	18	09457151553			RJI Ethernet stranded cable, AWG 26/7, 4x2x0.5/1.0, Cat. 6A, PVC, yellow		
	17	09457151552	15				
	16	09457151551	10				
	15	09457151532	30				
	14	09457151531	9				
	13	09457151530	8				
	12	09457151529	7				
	11	09457151528	6				
	10	09457151527	5				
	9	09457151535	4.4				
E	8	09457151526	4				
	7	09457151534	3.4				
	6	09457151525	3				
	5	09457151533	2.2				
	4	09457151524	2				
	3	09457151523	1.5				
	2	09457151522	1				
F	1	09457151521	0.5				
	Cont. no.	Part no.	Type of cable	Dim. d [mm]		Dim. a[m]	
	50	09457151594	RJI Ethernet stranded cable, 4x2xAWG 26/7, PVC, outdoor, Cat. 6A, black	Ø6.6	20		
	49	09457151593			15		
	48	09457151592			10		
	47	09457151591			9		
	46	09457151590			8		
	45	09457151589			7		
	44	09457151588			6		
	43	09457151587			5		
	42	09457151586			4		
	41	09457151585			3		
	40	09457151584			2		
	39	09457151583			1.5		
	38	09457151582			1		
	37	09457151581	0.5				
	Cont. no.	Part no.	Type of cable	Dim. d [mm]	Dim. a[m]		
	 All Dimensions in mm		Tech. Character.	Free size tol.		According to production drawing	
	 All rights reserved Department HCS - RO		Created by STOCHECIC	Inspected by COSTEA	Standardisation MUNTEANV	Date 2018-04-19	State Final Release
	HARTING Customised Solutions D-32339 Espelkamp		Title Han 3A RJ45 Cable Assembly		Doc-Key / ECM-Nr. 100155415/UGD/012/H 500000133904		Rev. H
		Type TB	Number 094571515XX			Page 2/2	

Mouser Electronics

Authorized Distributor

Click to View Pricing, Inventory, Delivery & Lifecycle Information:

HARTING:

[09457151523](#) [09457151525](#) [09457151527](#) [09457151551](#) [09457151553](#) [09457151563](#) [09457151565](#)
[09457151567](#) [09457151572](#) [09457151573](#) [09457151574](#) [09457151575](#) [09457151576](#) [09457151532](#) [09457151552](#)

Компания «Океан Электроники» предлагает заключение долгосрочных отношений при поставках импортных электронных компонентов на взаимовыгодных условиях!

Наши преимущества:

- Поставка оригинальных импортных электронных компонентов напрямую с производств Америки, Европы и Азии, а так же с крупнейших складов мира;
- Широкая линейка поставок активных и пассивных импортных электронных компонентов (более 30 млн. наименований);
- Поставка сложных, дефицитных, либо снятых с производства позиций;
- Оперативные сроки поставки под заказ (от 5 рабочих дней);
- Экспресс доставка в любую точку России;
- Помощь Конструкторского Отдела и консультации квалифицированных инженеров;
- Техническая поддержка проекта, помощь в подборе аналогов, поставка прототипов;
- Поставка электронных компонентов под контролем ВП;
- Система менеджмента качества сертифицирована по Международному стандарту ISO 9001;
- При необходимости вся продукция военного и аэрокосмического назначения проходит испытания и сертификацию в лаборатории (по согласованию с заказчиком);
- Поставка специализированных компонентов военного и аэрокосмического уровня качества (Xilinx, Altera, Analog Devices, Intersil, Interpoint, Microsemi, Actel, Aeroflex, Peregrine, VPT, Syfer, Eurofarad, Texas Instruments, MS Kennedy, Miteq, Cobham, E2V, MA-COM, Hittite, Mini-Circuits, General Dynamics и др.);

Компания «Океан Электроники» является официальным дистрибьютором и эксклюзивным представителем в России одного из крупнейших производителей разъемов военного и аэрокосмического назначения «JONHON», а так же официальным дистрибьютором и эксклюзивным представителем в России производителя высокотехнологичных и надежных решений для передачи СВЧ сигналов «FORSTAR».



JONHON

«JONHON» (основан в 1970 г.)

Разъемы специального, военного и аэрокосмического назначения:

(Применяются в военной, авиационной, аэрокосмической, морской, железнодорожной, горно- и нефтедобывающей отраслях промышленности)

«FORSTAR» (основан в 1998 г.)

ВЧ соединители, коаксиальные кабели, кабельные сборки и микроволновые компоненты:

(Применяются в телекоммуникациях гражданского и специального назначения, в средствах связи, РЛС, а так же военной, авиационной и аэрокосмической отраслях промышленности).



Телефон: 8 (812) 309-75-97 (многоканальный)

Факс: 8 (812) 320-03-32

Электронная почта: ocean@oceanchips.ru

Web: <http://oceanchips.ru/>

Адрес: 198099, г. Санкт-Петербург, ул. Калинина, д. 2, корп. 4, лит. А