

7

6

5

4

3

2

1

REV A 52037-17-26P*

REVISIONS			
SYM	DESCRIPTION	DATE	APPROVED
N/C	NEW RELEASE PER E.O.H2700	5-10-99	S.L.
A	REVISED PER E.O. H3101	7-19-2000	S.L.

E

E

D

D

C

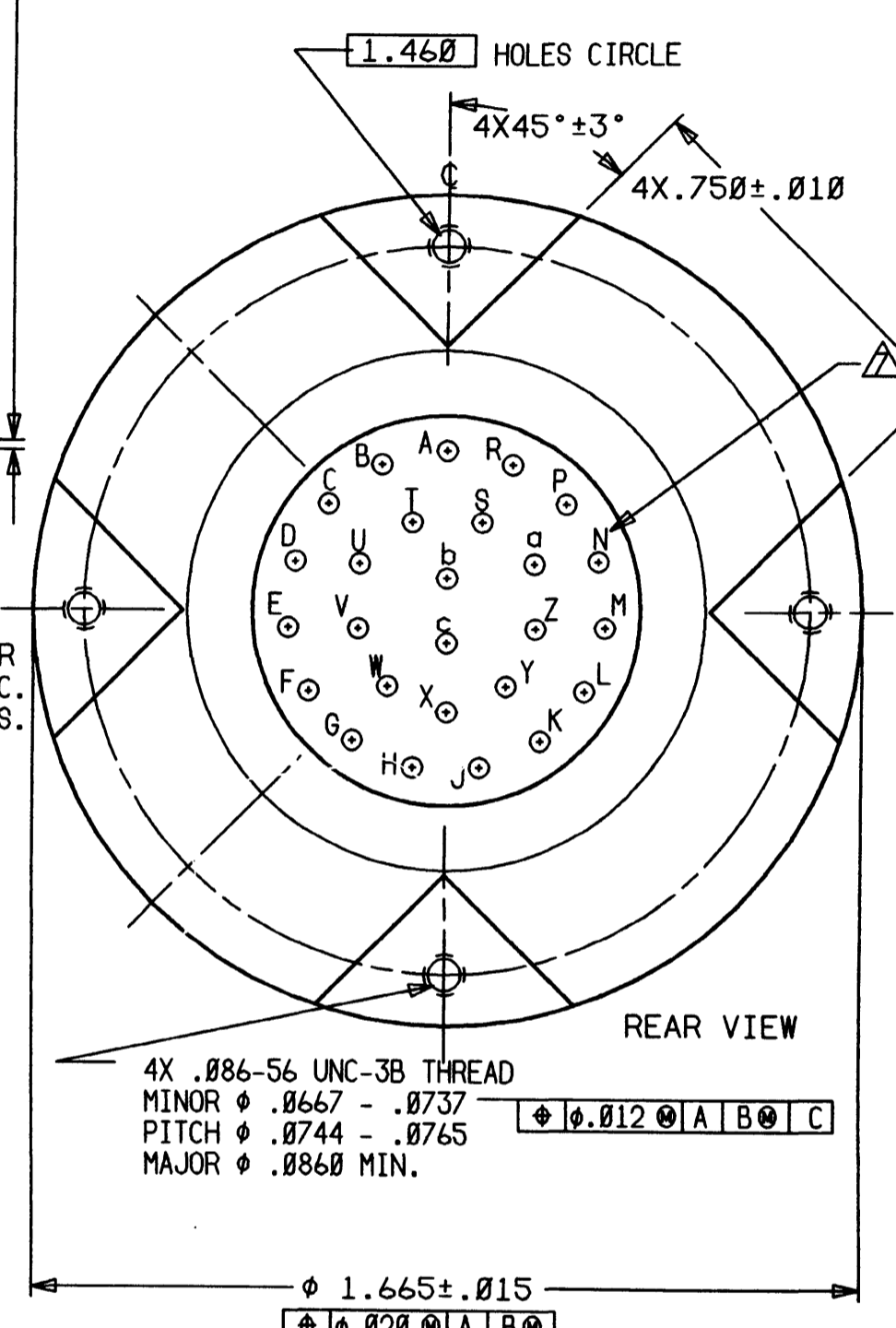
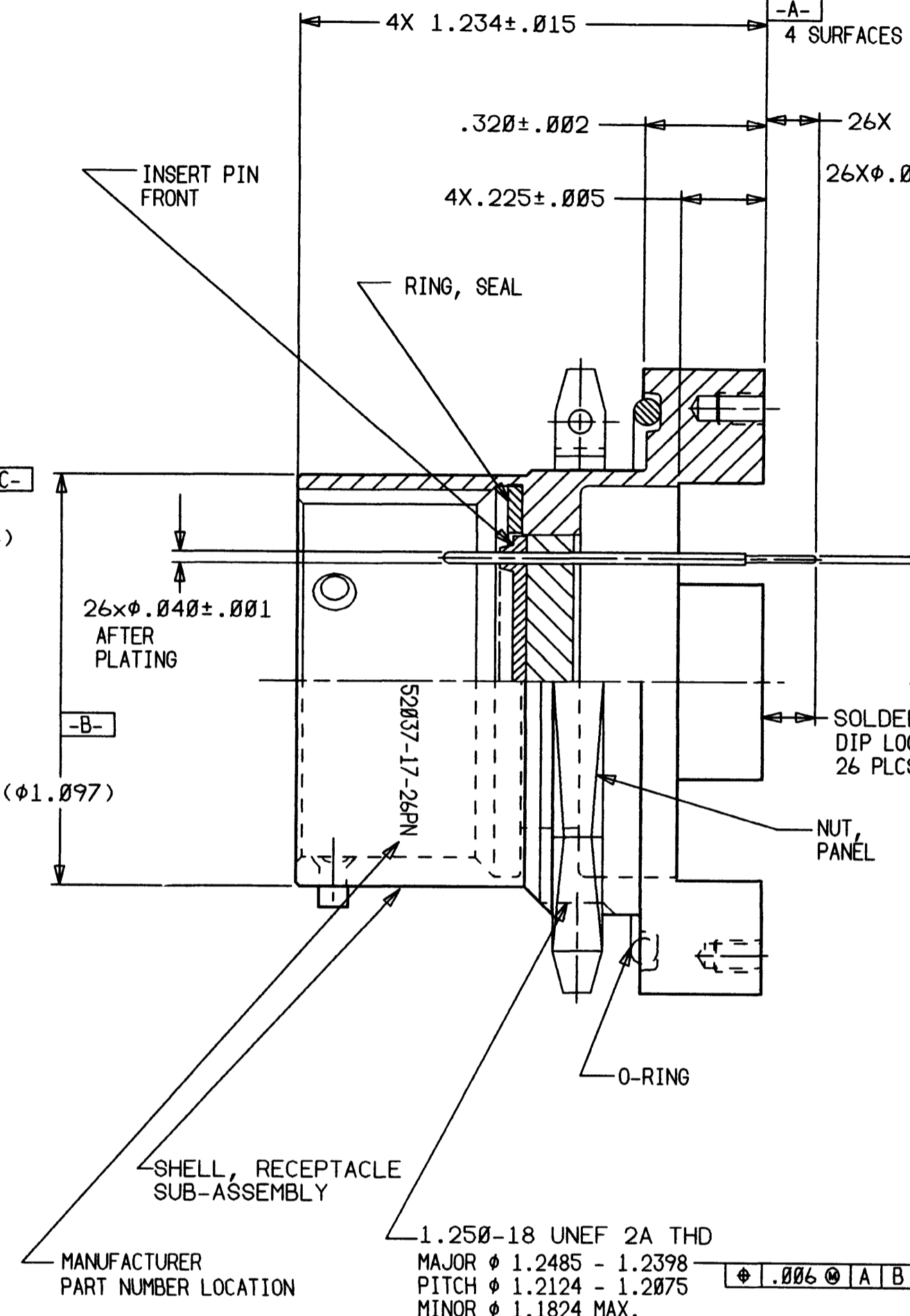
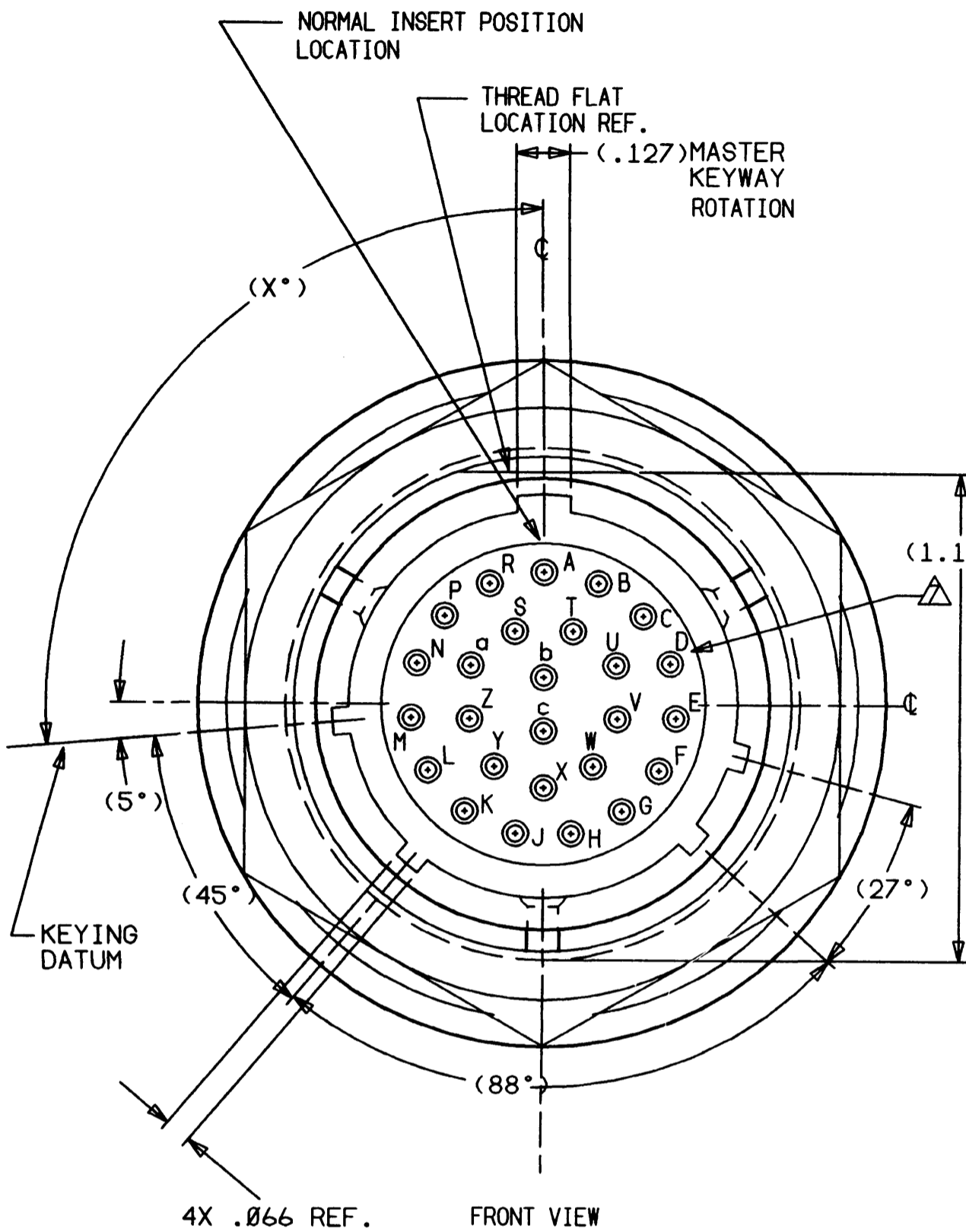
C

B

B

A

A



- △ CAVITIES IDENTIFICATION LOCATION ARE APPROXIMATELY POSITIONED AS SHOWN BUT MAY VARY SLIGHTLY WITH ACTUAL PART.
- THIS RECEPTACLE MATES WITH DJT16E17F26S*
 - MATERIAL: SHELL 304L AND PANEL NUT 303se - STAINLESS STEEL
PIN CONTACTS - 52 HIGH NICKEL IRON ALLOY
GLASS INSERT - COMPRESSION GLASS
PIN INSERT & O-RING - FLUOROSILICONE
 - FINISH: SHELL - ELECTRO-POLISH
PANEL NUT - PASSIVATED
PIN CONTACTS - GOLD OVER NICKEL WITH EXTENDED PIN PRE-TINED
 - THE INSERT ARRANGEMENT DOES NOT ROTATE WITH MASTER KEYWAY.
THE THREAD FLAT OR INSERT ARRANGEMENT DOES NOT ROTATE WITH THE MASTER KEY.
 - INSERT ARRANGEMENT CONFORMS TO MIL-STD 1560.
 - DIMENSIONS ARE IN INCHES UNLESS OTHERWISE NOTED.
- NOTES:

MANUFACTURER PART NUMBER LOCATION

1.250-18 UNEF 2A THD
MAJOR ϕ 1.2485 - 1.2398
PITCH ϕ 1.2124 - 1.2075
MINOR ϕ 1.1824 MAX.

ROTATION OF MASTER KEYWAY REF.

PART NUMBER:*	MASTER KEYWAY POSITION	X° ANGLE:
52037-17-26PN	N	95°
52037-17-26PA	A	77°
52037-17-26PB	B	65°
52037-17-26PC	C	125°
52037-17-26PD	D	113°

FILE NO: 52037-17-26PX-ENV-REVA

SIGNATURE & DATE		RECEPTACLE CONNECTOR SPECIAL JAM NUT MOUNT BAYONET COUPLING HERMETIC EXTENDED PIN CONTACTS SHELL SIZE 17 MIL-C-38999 SERIES I TYPE ENVELOPE	CP MIL-CODE The Deutsch Company HERMETIC PRODUCTS OPERATION MUNICIPAL AIRPORT OCEANSIDE CALIFORNIA
DR	L.STOLLE 5-10-99		
CHK	S.LUI 5-10-99		
PE	J.AGUILERA 5-13-99		
APPD	J.AGUILERA 5-13-99		
SCALE	3X1 WT	C 52037-17-26P*	SHEET 1 OF 1

7

6

5

4

3

2

1

Компания «Океан Электроники» предлагает заключение долгосрочных отношений при поставках импортных электронных компонентов на взаимовыгодных условиях!

Наши преимущества:

- Поставка оригинальных импортных электронных компонентов напрямую с производств Америки, Европы и Азии, а так же с крупнейших складов мира;
- Широкая линейка поставок активных и пассивных импортных электронных компонентов (более 30 млн. наименований);
- Поставка сложных, дефицитных, либо снятых с производства позиций;
- Оперативные сроки поставки под заказ (от 5 рабочих дней);
- Экспресс доставка в любую точку России;
- Помощь Конструкторского Отдела и консультации квалифицированных инженеров;
- Техническая поддержка проекта, помощь в подборе аналогов, поставка прототипов;
- Поставка электронных компонентов под контролем ВП;
- Система менеджмента качества сертифицирована по Международному стандарту ISO 9001;
- При необходимости вся продукция военного и аэрокосмического назначения проходит испытания и сертификацию в лаборатории (по согласованию с заказчиком);
- Поставка специализированных компонентов военного и аэрокосмического уровня качества (Xilinx, Altera, Analog Devices, Intersil, Interpoint, Microsemi, Actel, Aeroflex, Peregrine, VPT, Syfer, Eurofarad, Texas Instruments, MS Kennedy, Miteq, Cobham, E2V, MA-COM, Hittite, Mini-Circuits, General Dynamics и др.);

Компания «Океан Электроники» является официальным дистрибьютором и эксклюзивным представителем в России одного из крупнейших производителей разъемов военного и аэрокосмического назначения «JONHON», а так же официальным дистрибьютором и эксклюзивным представителем в России производителя высокотехнологичных и надежных решений для передачи СВЧ сигналов «FORSTAR».



JONHON

«JONHON» (основан в 1970 г.)

Разъемы специального, военного и аэрокосмического назначения:

(Применяются в военной, авиационной, аэрокосмической, морской, железнодорожной, горно- и нефтедобывающей отраслях промышленности)

«FORSTAR» (основан в 1998 г.)

ВЧ соединители, коаксиальные кабели, кабельные сборки и микроволновые компоненты:

(Применяются в телекоммуникациях гражданского и специального назначения, в средствах связи, РЛС, а так же военной, авиационной и аэрокосмической отраслях промышленности).



Телефон: 8 (812) 309-75-97 (многоканальный)

Факс: 8 (812) 320-03-32

Электронная почта: ocean@oceanchips.ru

Web: <http://oceanchips.ru/>

Адрес: 198099, г. Санкт-Петербург, ул. Калинина, д. 2, корп. 4, лит. А