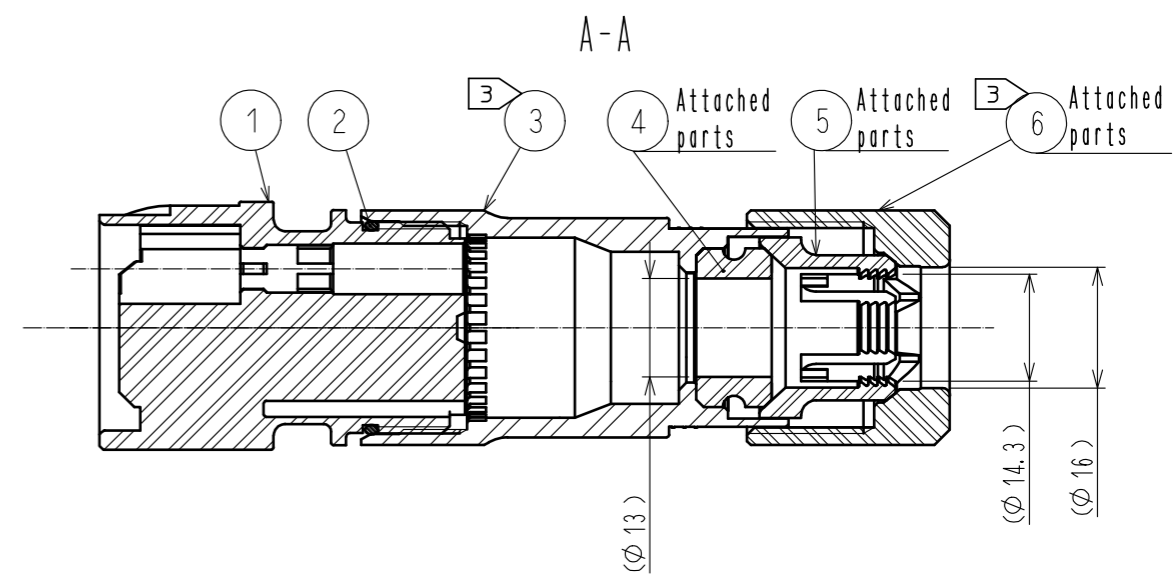
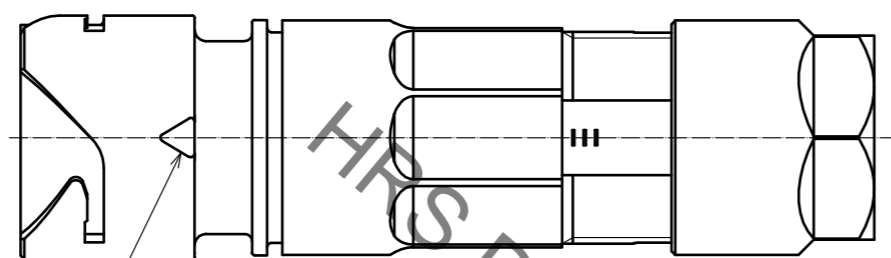
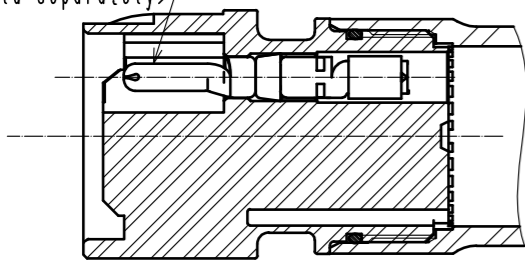
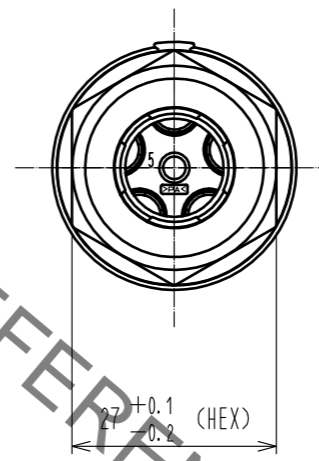
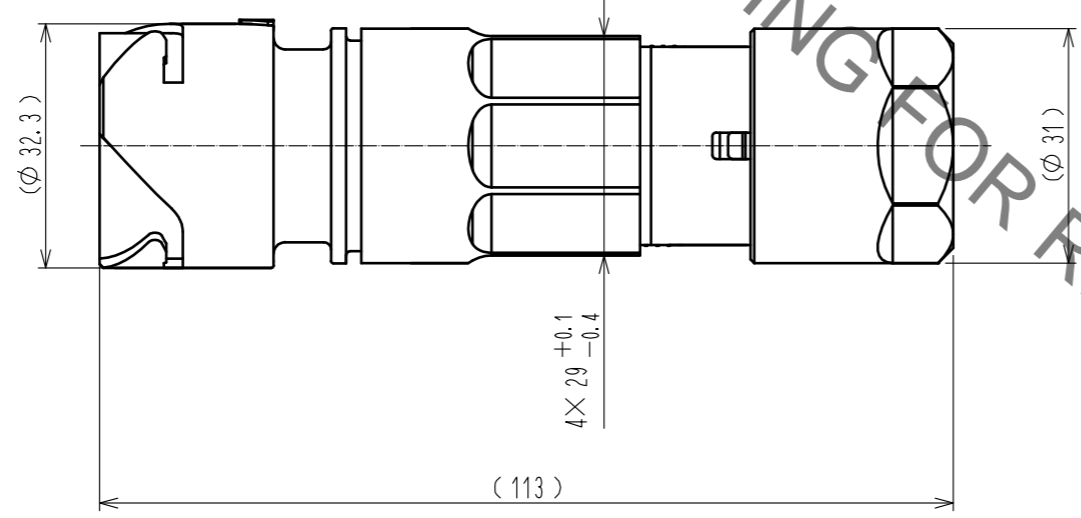
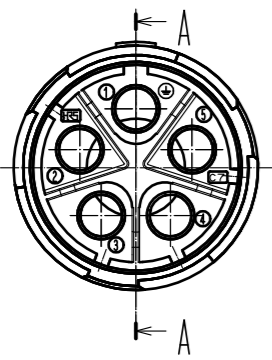
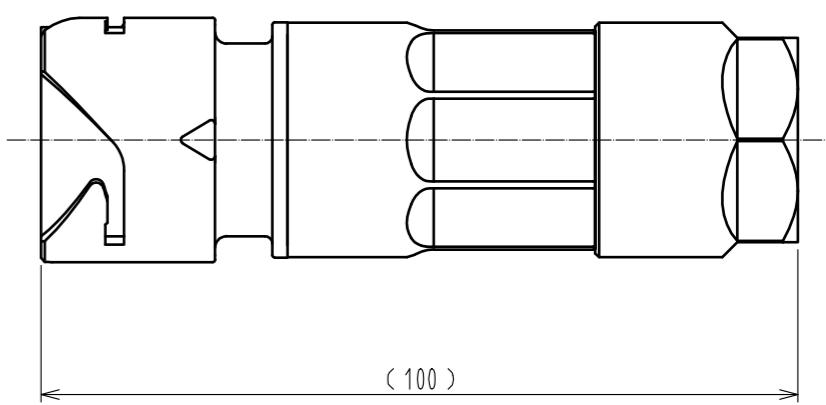


Jul.1.2019 Copyright 2019 HIROSE ELECTRIC CO., LTD. All Rights Reserved.
 In case of consideration for using Automotive equipment / device which demand high reliability, kindly contact our sales window correspondents.

1 Fig.1 The state incorporate applicable crimp contact.
 HR41-PC-151
 (Sold separately)



5 Fig.2 The appearance after assembly.



- Notes
- 1 Fig.1 shows the state incorporate applicable crimp contact.
 Applicable crimp contact :HR41-PC-151(sold separately)
 - 2 Applicable crimp contact extraction tool :HR41-TP
 - 3 The recommended tightening torque of ref. No. ③ and ⑥ to be 5 to 5.5N·m
 The adhesive for prevention of looseness is not necessary in the first time.
 LOCTITE 263, LOCPRIMER 7649, HENKEL JAPAN is recommended to prevent ref. No. ①, ③ from loosening. After the second time.
 - 4 Rotation examples are shown for ref.No. ③ and ⑥.
 - 5 Fig.2 shows the appearance after assembly.
 - 6 The cable pull and twisting strength and other characteristics may differ, depending on the cable structure,
 please confirm before the use.
 - 7 The assembly of this product applies to the manual ETAD-C0298.

3	POLYAMIDE	(BLACK) UL94V-0	6	POLYAMIDE	(BLACK) UL94V-0
2	SILICONE RUBBER	(RED)	5	POLYAMIDE	(WHITE) UL94V-0
1	POLYAMIDE	(BLACK) UL94V-0	4	SILICONE RUBBER	(RED)
NO.	MATERIAL	FINISH . REMARKS	NO.	MATERIAL	FINISH . REMARKS
UNITS mm		SCALE 1 : 1	COUNT		DESCRIPTION OF REVISIONS
DESIGNED		CHECKED		DATE	
APPROVED : HY. KOBAYASHI			16.02.24		
CHECKED : HY. KOBAYASHI			16.02.24		
DESIGNED : HT. ZENBA			16.02.24		
DRAWN : HT. ZENBA			16.02.24		
DRAWING NO.				EDC-118331-00-00	
PART NO.				HR41-25WBJG-5PC	
CODE NO.				CL141-0029-6-00	

Компания «Океан Электроники» предлагает заключение долгосрочных отношений при поставках импортных электронных компонентов на взаимовыгодных условиях!

Наши преимущества:

- Поставка оригинальных импортных электронных компонентов напрямую с производств Америки, Европы и Азии, а так же с крупнейших складов мира;
- Широкая линейка поставок активных и пассивных импортных электронных компонентов (более 30 млн. наименований);
- Поставка сложных, дефицитных, либо снятых с производства позиций;
- Оперативные сроки поставки под заказ (от 5 рабочих дней);
- Экспресс доставка в любую точку России;
- Помощь Конструкторского Отдела и консультации квалифицированных инженеров;
- Техническая поддержка проекта, помощь в подборе аналогов, поставка прототипов;
- Поставка электронных компонентов под контролем ВП;
- Система менеджмента качества сертифицирована по Международному стандарту ISO 9001;
- При необходимости вся продукция военного и аэрокосмического назначения проходит испытания и сертификацию в лаборатории (по согласованию с заказчиком);
- Поставка специализированных компонентов военного и аэрокосмического уровня качества (Xilinx, Altera, Analog Devices, Intersil, Interpoint, Microsemi, Actel, Aeroflex, Peregrine, VPT, Syfer, Eurofarad, Texas Instruments, MS Kennedy, Miteq, Cobham, E2V, MA-COM, Hittite, Mini-Circuits, General Dynamics и др.);

Компания «Океан Электроники» является официальным дистрибьютором и эксклюзивным представителем в России одного из крупнейших производителей разъемов военного и аэрокосмического назначения «JONHON», а так же официальным дистрибьютором и эксклюзивным представителем в России производителя высокотехнологичных и надежных решений для передачи СВЧ сигналов «FORSTAR».



JONHON

«JONHON» (основан в 1970 г.)

Разъемы специального, военного и аэрокосмического назначения:

(Применяются в военной, авиационной, аэрокосмической, морской, железнодорожной, горно- и нефтедобывающей отраслях промышленности)

«FORSTAR» (основан в 1998 г.)

ВЧ соединители, коаксиальные кабели, кабельные сборки и микроволновые компоненты:

(Применяются в телекоммуникациях гражданского и специального назначения, в средствах связи, РЛС, а так же военной, авиационной и аэрокосмической отраслях промышленности).



Телефон: 8 (812) 309-75-97 (многоканальный)

Факс: 8 (812) 320-03-32

Электронная почта: ocean@oceanchips.ru

Web: <http://oceanchips.ru/>

Адрес: 198099, г. Санкт-Петербург, ул. Калинина, д. 2, корп. 4, лит. А