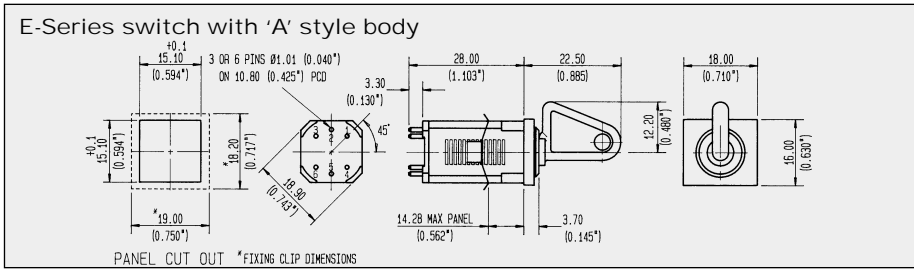
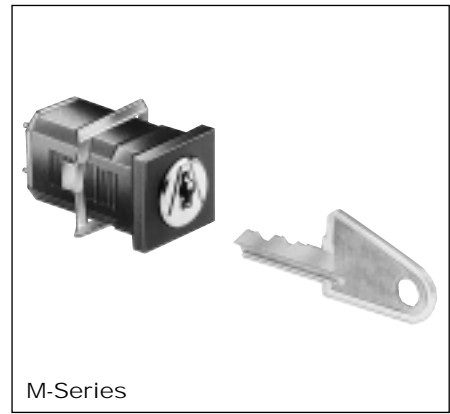
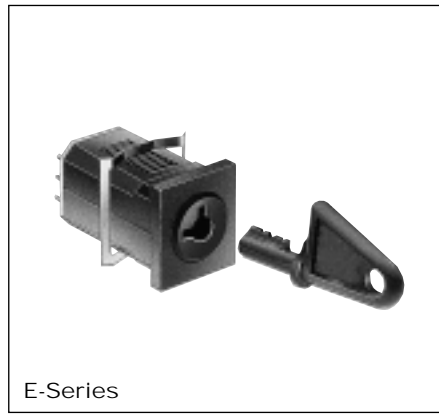


E-Series
M-Series



E-Series and M-Series

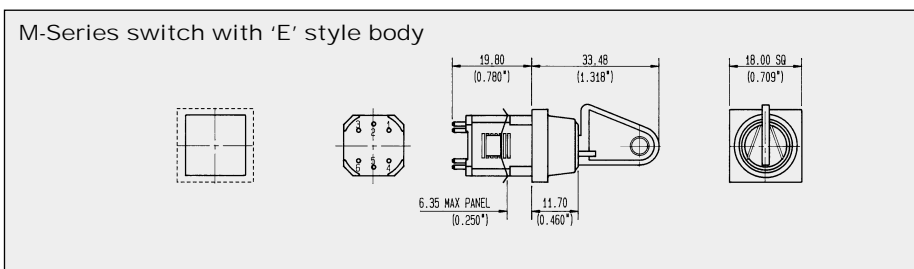
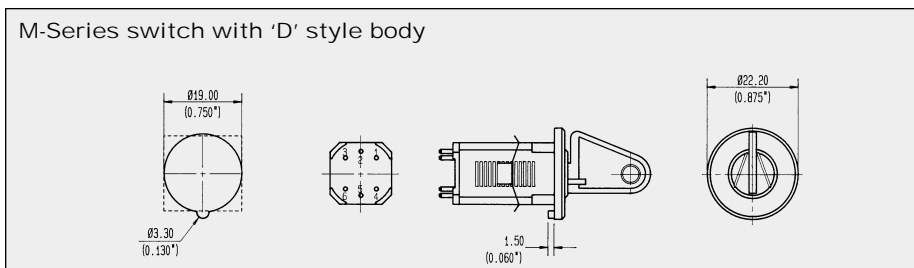
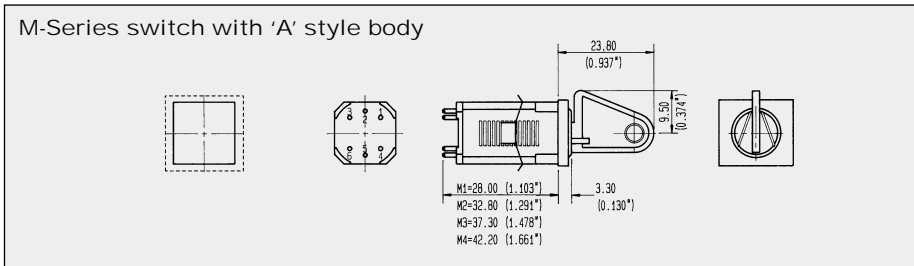
- Compact
- Simple clip mounting minimises installation time
- 3 body styles available
- Low current rating

E-Series

- All locks coded alike
- Glass-filled polyester switch housing, lock body and keys

M-Series

- Three lock coding options:
 - all locks alike – from 10 possible code choices
 - run-of-production coding – from a maximum of 200 codes
 - unique customer selected key code
- Glass-filled polyester switch housing, diecast lock body and metal keys



Specifications

Moulding material:
Glass-filled polyester (PBT)

Contacts:
Gold-plated phosphor-bronze
(moving contacts)
Gold-plated brass
(fixed contacts)

Terminals:
Gold-plated brass pins
1.01mm diameter x 3.30mm

Temperature range:
-20°C to +60°C

Mechanical life:
50,000 operations

Voltage proof:
1kV for 1 minute (terminals to earth)

Number of switch positions:
2, 3 or 4

Indexing:
90°
(40° for spring-biased actions)

Finish:
Matt black

Fixing:
Retaining clip

Recommended Max. Electrical Ratings		
Voltage	Resistive load	
VDC	mA	
30	100	

Product Range Operating Characteristics

E-Series M-Series

Keycode (M-Series only)	
Reference	Key number
B	001
M	Run-of-production coding, between 031 and 200
C	002
D	003
E	004
F	005
G	006
H	007
J	008
K	009
L	010
N	Unique customer selected code, between 011 and 030

Key trapping • Key trapped in indexed position				
Reference	←	↑	→	↓
A				
C			•	
Q	•		•	
B		•		
D				•
E	•			
F	•		•	•
G		•	•	•
H	•	•	•	
J	•	•		•
K		•	•	
L			•	•
M	•			•
N	•	•		
P		•		•

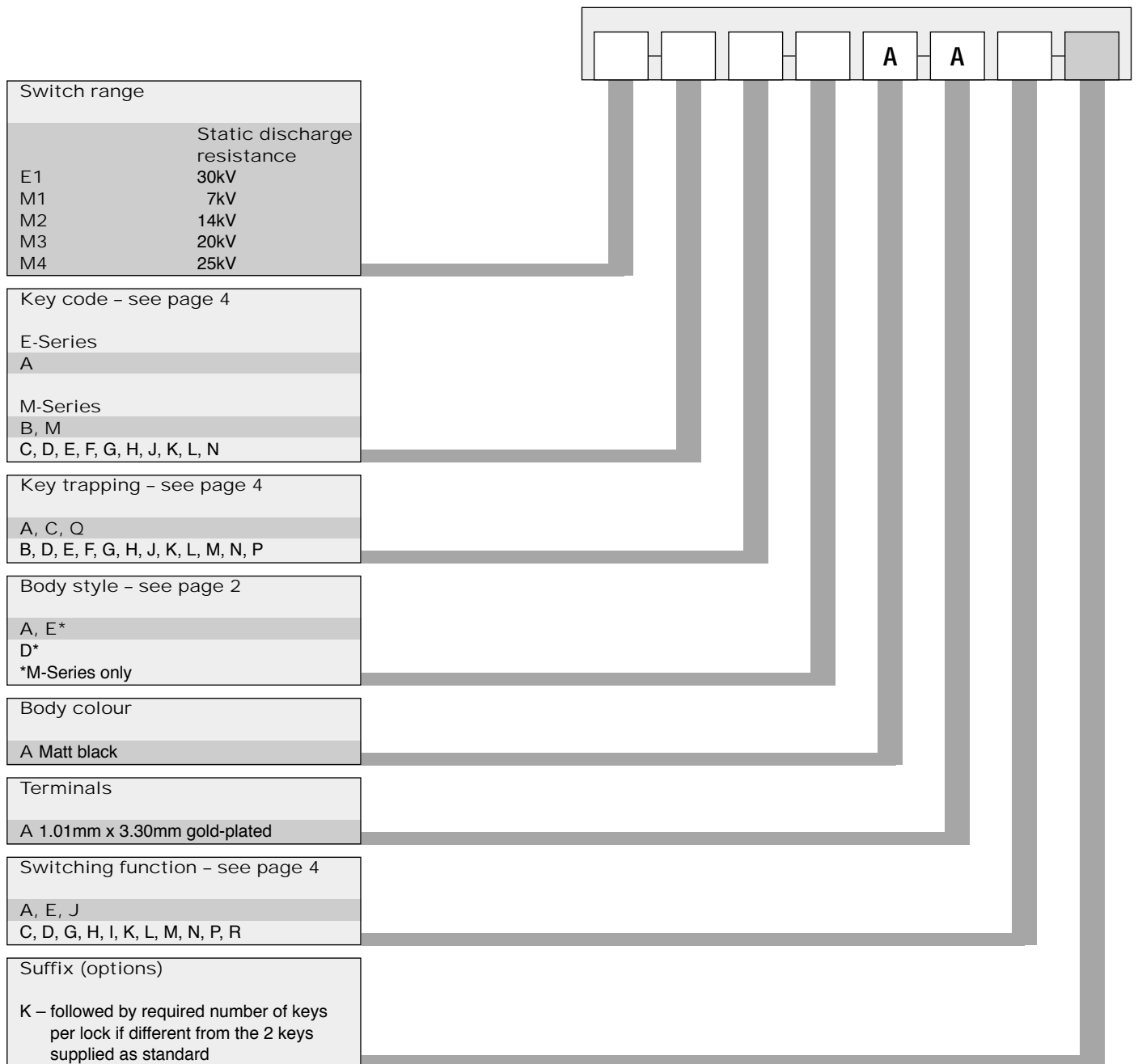
Switching function					
Reference	Switching function	←	↑	→	↓
A	Changeover Single pole		○—○ ○ 1 2 3	○ ○—○ 1 2 3	
E	Changeover Double pole		○—○ ○ ○—○ 1 2 3 1 2 3	○ ○—○ ○ ○—○ 4 5 6 4 5 6	
J	3 circuit selector	○—○ ○ ○ ○ ○	○ ○—○ ○ ○ ○	○ ○ ○ ○ ○—○	
C	3 position changeover Centre off Single pole	○—○ ○	○ ○ ○	○ ○—○	
D	1-1 and 2-2 Single pole Make-before-break	○—○ ○	○—○—○	○ ○—○	
G	Changeover Centre off Double pole	○—○ ○ ○—○ ○	○ ○ ○ ○ ○ ○	○ ○—○ ○ ○—○	
H	1-1 and 2-2 Double pole Make-before-break	○—○ ○ ○—○ ○	○—○—○ ○—○—○	○ ○—○ ○ ○—○	
I	0-1-2 Single pole	○ ○ ○	○—○ ○	○ ○—○	
K	4 circuit selector Fully rotary	○—○ ○ ○ ○ ○	○ ○—○ ○ ○ ○	○ ○ ○ ○ ○—○	○ ○ ○ ○—○ ○
L*	4 circuit selector Stopped between 9 and 12 o'clock	○—○ ○ ○ ○ ○	○ ○—○ ○ ○ ○	○ ○ ○ ○ ○—○	○ ○ ○ ○—○ ○
M	Off-on Spring-biased off Single pole		○ ○ ○	○ ○—○	
N	Off-on Spring-biased off Double pole		○ ○ ○ ○ ○ ○	○ ○—○ ○ ○—○	
P	Spring-biased to centre off Double pole	○—○ ○ ○—○ ○	○ ○ ○ ○ ○ ○	○ ○—○ ○ ○—○	
R	Changeover centre off Clockwise biased to centre off Single pole	○—○ ○	○ ○ ○	○ ○—○	

*M-Series only mom Momentary switching function – spring return mechanism

Standard	Dark shading
Option	Light shading

E-Series M-Series

Ordering References



Компания «Океан Электроники» предлагает заключение долгосрочных отношений при поставках импортных электронных компонентов на взаимовыгодных условиях!

Наши преимущества:

- Поставка оригинальных импортных электронных компонентов напрямую с производств Америки, Европы и Азии, а так же с крупнейших складов мира;
- Широкая линейка поставок активных и пассивных импортных электронных компонентов (более 30 млн. наименований);
- Поставка сложных, дефицитных, либо снятых с производства позиций;
- Оперативные сроки поставки под заказ (от 5 рабочих дней);
- Экспресс доставка в любую точку России;
- Помощь Конструкторского Отдела и консультации квалифицированных инженеров;
- Техническая поддержка проекта, помощь в подборе аналогов, поставка прототипов;
- Поставка электронных компонентов под контролем ВП;
- Система менеджмента качества сертифицирована по Международному стандарту ISO 9001;
- При необходимости вся продукция военного и аэрокосмического назначения проходит испытания и сертификацию в лаборатории (по согласованию с заказчиком);
- Поставка специализированных компонентов военного и аэрокосмического уровня качества (Xilinx, Altera, Analog Devices, Intersil, Interpoint, Microsemi, Actel, Aeroflex, Peregrine, VPT, Syfer, Eurofarad, Texas Instruments, MS Kennedy, Miteq, Cobham, E2V, MA-COM, Hittite, Mini-Circuits, General Dynamics и др.);

Компания «Океан Электроники» является официальным дистрибьютором и эксклюзивным представителем в России одного из крупнейших производителей разъемов военного и аэрокосмического назначения «JONHON», а так же официальным дистрибьютором и эксклюзивным представителем в России производителя высокотехнологичных и надежных решений для передачи СВЧ сигналов «FORSTAR».



JONHON

«JONHON» (основан в 1970 г.)

Разъемы специального, военного и аэрокосмического назначения:

(Применяются в военной, авиационной, аэрокосмической, морской, железнодорожной, горно- и нефтедобывающей отраслях промышленности)

«FORSTAR» (основан в 1998 г.)

ВЧ соединители, коаксиальные кабели, кабельные сборки и микроволновые компоненты:

(Применяются в телекоммуникациях гражданского и специального назначения, в средствах связи, РЛС, а так же военной, авиационной и аэрокосмической отраслях промышленности).



Телефон: 8 (812) 309-75-97 (многоканальный)

Факс: 8 (812) 320-03-32

Электронная почта: ocean@oceanchips.ru

Web: <http://oceanchips.ru/>

Адрес: 198099, г. Санкт-Петербург, ул. Калинина, д. 2, корп. 4, лит. А