

4

3

2

1

THIS DRAWING IS UNPUBLISHED.

RELEASED FOR PUBLICATION

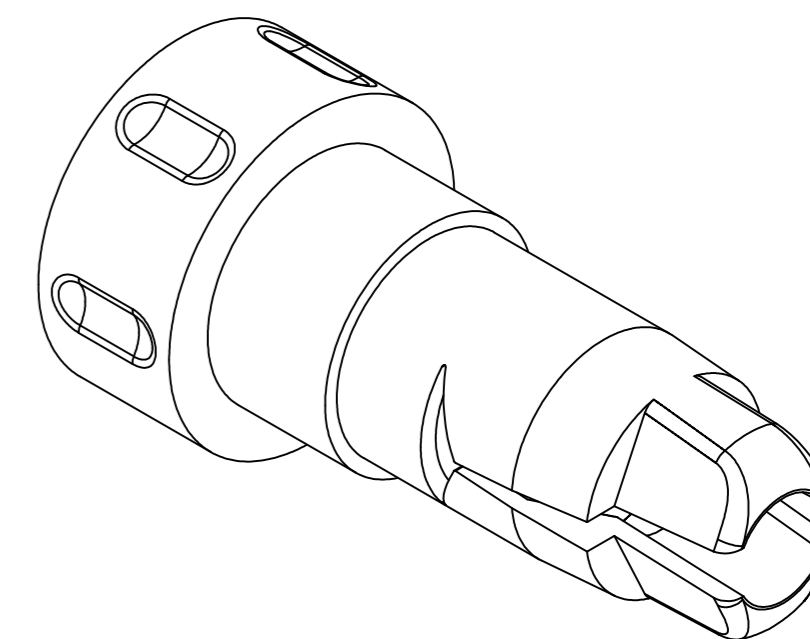
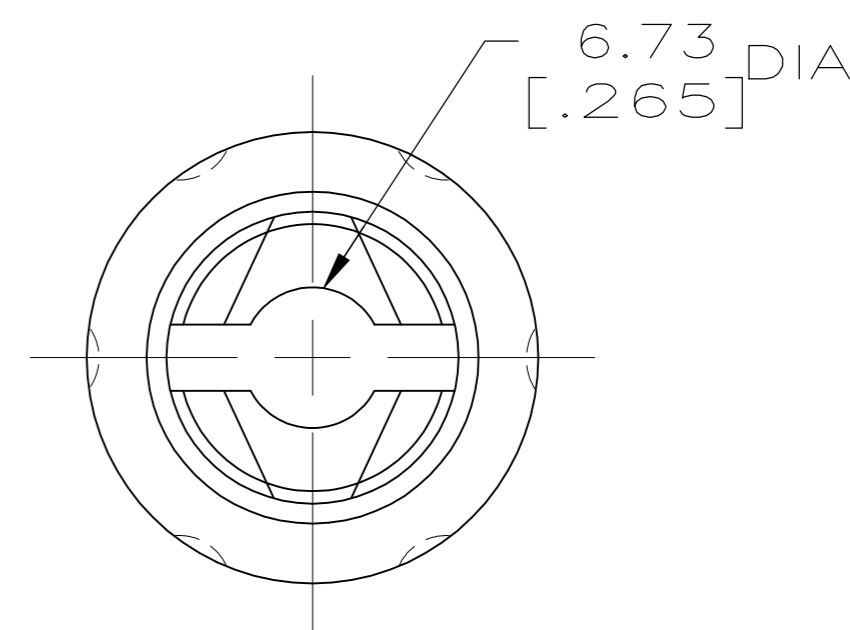
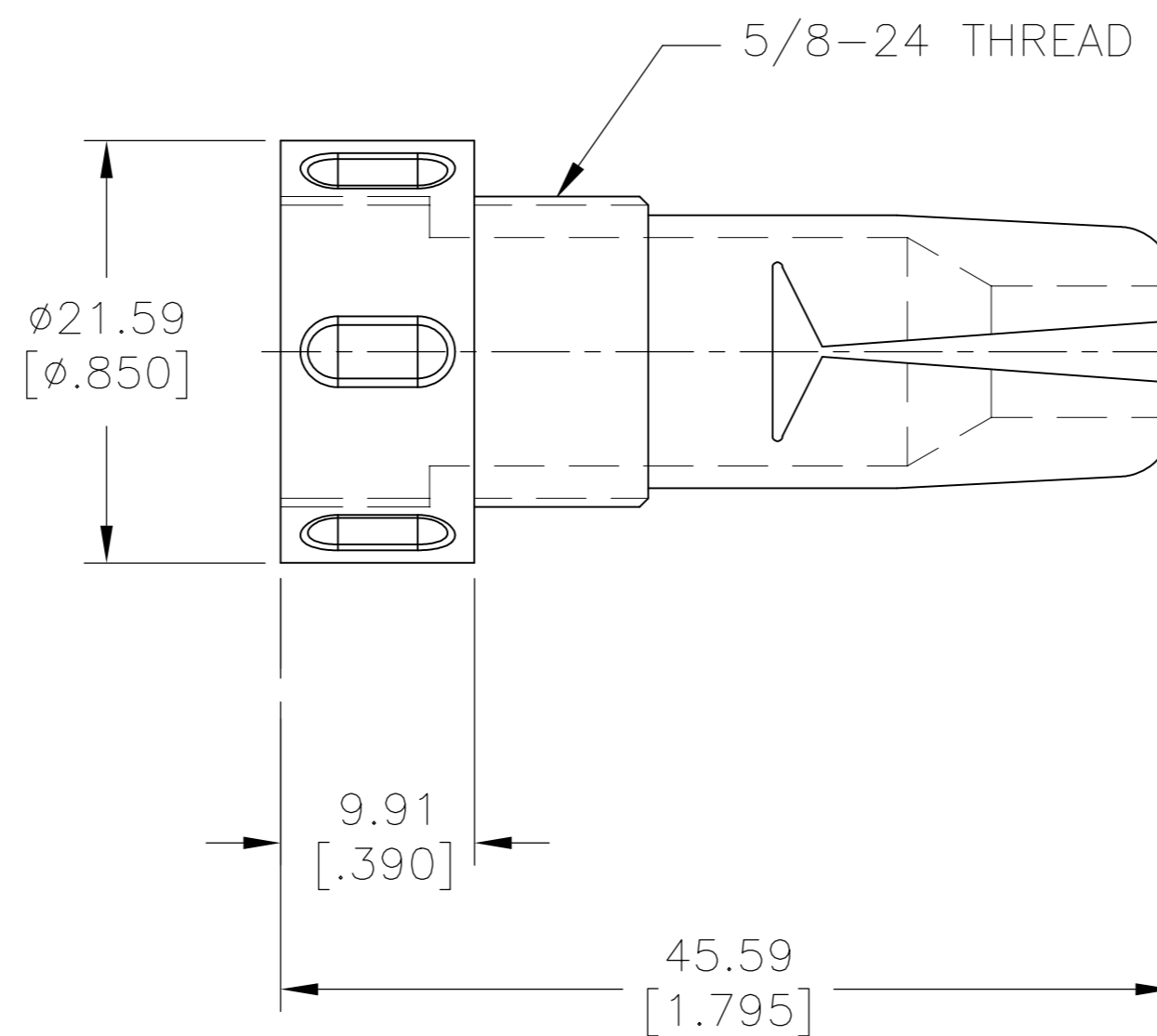
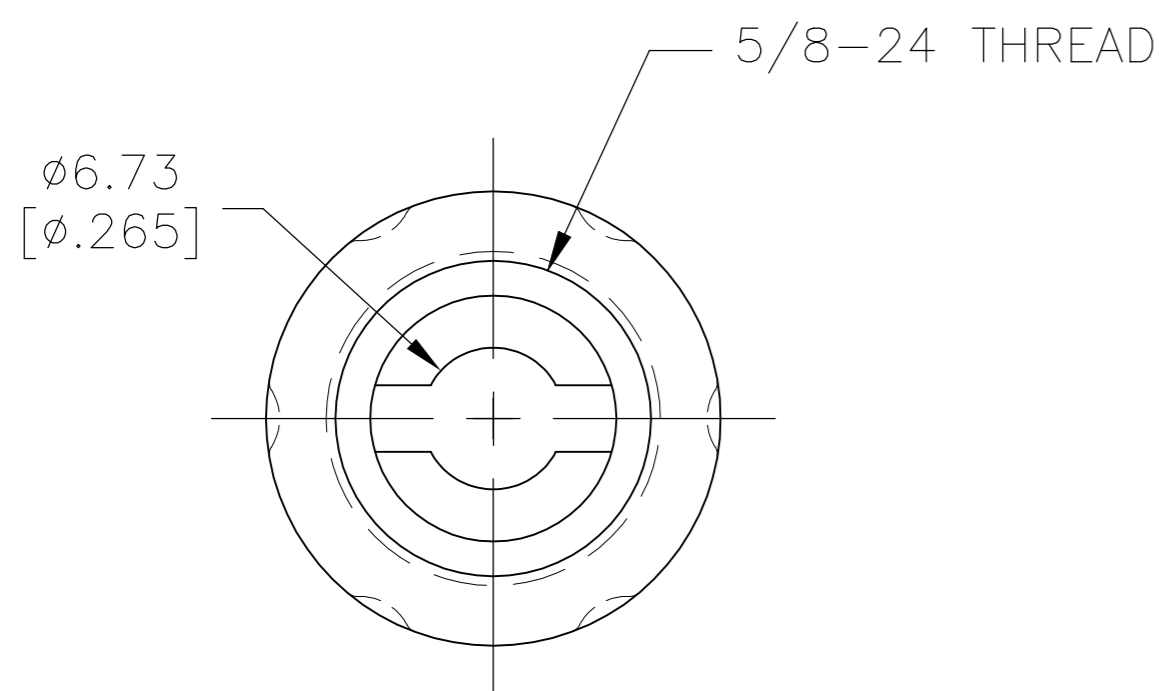
-, -

© COPYRIGHT - TE Connectivity

ALL RIGHTS RESERVED.

REVISIONS

| P | LTR | DESCRIPTION                           | DATE      | DWN | APVD |
|---|-----|---------------------------------------|-----------|-----|------|
| C |     | REDRAWN W/O CHANGE PER EC 0020-600-94 | 06/20/94  | -   | AF   |
| D |     | REVISED PER ECO-17-017908             | 07DEC2017 | RS  | MZ   |



1 ACCEPTS CABLE RANGE FROM 3.81 [.150] TO 6.35 [.250] WHEN USED WITH FLEXIBLE BOOT 207489-1.

207490-1  
PART NUMBER

|  |               |                               |  |                  |     |              |                 |          |     |       |     |        |     |                   |            |                    |                        |                    |
|--|---------------|-------------------------------|--|------------------|-----|--------------|-----------------|----------|-----|-------|-----|--------|-----|-------------------|------------|--------------------|------------------------|--------------------|
| THIS DRAWING IS A CONTROLLED DOCUMENT.   |               | DWN<br>K.FOLTZ<br>06/20/94    |  |                  |     |              |                 |          |     |       |     |        |     |                   |            |                    |                        |                    |
| DIMENSIONS:<br>mm [INCHES]   |               | CHK<br>R.STONE<br>06/24/94    |  |                  |     |              |                 |          |     |       |     |        |     |                   |            |                    |                        |                    |
| TOLERANCES UNLESS OTHERWISE SPECIFIED:   |               | APVD<br>A.FRANTUM<br>08/09/94 | NAME<br>CABLE GRIP, INTERNAL<br>SIZE 11, CPC |                  |     |              |                 |          |     |       |     |        |     |                   |            |                    |                        |                    |
| <table border="0"> <tr><td>0 PLC</td><td>± -</td></tr> <tr><td>1 PLC</td><td>± -</td></tr> <tr><td>2 PLC</td><td>± 0.13 [.005]</td></tr> <tr><td>3 PLC</td><td>± -</td></tr> <tr><td>4 PLC</td><td>± -</td></tr> <tr><td>ANGLES</td><td>± -</td></tr> </table> |               | 0 PLC                         | ± -  | 1 PLC            | ± - | 2 PLC        | ± 0.13 [.005]   | 3 PLC    | ± - | 4 PLC | ± - | ANGLES | ± - | PRODUCT SPEC<br>- | SIZE<br>A3 | CAGE CODE<br>00779 | DRAWING NO<br>C-207490 | RESTRICTED TO<br>- |
| 0 PLC  | ± -           |                               |  |                  |     |              |                 |          |     |       |     |        |     |                   |            |                    |                        |                    |
| 1 PLC  | ± -           |                               |  |                  |     |              |                 |          |     |       |     |        |     |                   |            |                    |                        |                    |
| 2 PLC  | ± 0.13 [.005] |                               |  |                  |     |              |                 |          |     |       |     |        |     |                   |            |                    |                        |                    |
| 3 PLC  | ± -           |                               |  |                  |     |              |                 |          |     |       |     |        |     |                   |            |                    |                        |                    |
| 4 PLC  | ± -           |                               |  |                  |     |              |                 |          |     |       |     |        |     |                   |            |                    |                        |                    |
| ANGLES   | ± -           |                               |  |                  |     |              |                 |          |     |       |     |        |     |                   |            |                    |                        |                    |
| MATERIAL<br>THERMOPLASTIC,<br>COLOR: BLACK   |               | FINISH<br>-                   | WEIGHT<br>-                                  | CUSTOMER DRAWING |     | SCALE<br>2:1 | SHEET<br>1 OF 1 | REV<br>D |     |       |     |        |     |                   |            |                    |                        |                    |

Компания «Океан Электроники» предлагает заключение долгосрочных отношений при поставках импортных электронных компонентов на взаимовыгодных условиях!

Наши преимущества:

- Поставка оригинальных импортных электронных компонентов напрямую с производств Америки, Европы и Азии, а так же с крупнейших складов мира;
- Широкая линейка поставок активных и пассивных импортных электронных компонентов (более 30 млн. наименований);
- Поставка сложных, дефицитных, либо снятых с производства позиций;
- Оперативные сроки поставки под заказ (от 5 рабочих дней);
- Экспресс доставка в любую точку России;
- Помощь Конструкторского Отдела и консультации квалифицированных инженеров;
- Техническая поддержка проекта, помощь в подборе аналогов, поставка прототипов;
- Поставка электронных компонентов под контролем ВП;
- Система менеджмента качества сертифицирована по Международному стандарту ISO 9001;
- При необходимости вся продукция военного и аэрокосмического назначения проходит испытания и сертификацию в лаборатории (по согласованию с заказчиком);
- Поставка специализированных компонентов военного и аэрокосмического уровня качества (Xilinx, Altera, Analog Devices, Intersil, Interpoint, Microsemi, Actel, Aeroflex, Peregrine, VPT, Syfer, Eurofarad, Texas Instruments, MS Kennedy, Miteq, Cobham, E2V, MA-COM, Hittite, Mini-Circuits, General Dynamics и др.);

Компания «Океан Электроники» является официальным дистрибьютором и эксклюзивным представителем в России одного из крупнейших производителей разъемов военного и аэрокосмического назначения «JONHON», а так же официальным дистрибьютором и эксклюзивным представителем в России производителя высокотехнологичных и надежных решений для передачи СВЧ сигналов «FORSTAR».



## JONHON

«JONHON» (основан в 1970 г.)

Разъемы специального, военного и аэрокосмического назначения:

(Применяются в военной, авиационной, аэрокосмической, морской, железнодорожной, горно- и нефтедобывающей отраслях промышленности)

«FORSTAR» (основан в 1998 г.)

ВЧ соединители, коаксиальные кабели, кабельные сборки и микроволновые компоненты:

(Применяются в телекоммуникациях гражданского и специального назначения, в средствах связи, РЛС, а так же военной, авиационной и аэрокосмической отраслях промышленности).



Телефон: 8 (812) 309-75-97 (многоканальный)

Факс: 8 (812) 320-03-32

Электронная почта: [ocean@oceanchips.ru](mailto:ocean@oceanchips.ru)

Web: <http://oceanchips.ru/>

Адрес: 198099, г. Санкт-Петербург, ул. Калинина, д. 2, корп. 4, лит. А