



»» Features

- Heavy duty sugar cube relay with 20A 120VAC, 16A 240VAC, TV-8 rating.
- UL & VDE safety approval.
- Optional for flux free, sealed type and sealed type washable cover, SPNO, SPNC, SPDT contact configuration.
- High performance PCB power relay for motor control, compressor control, home appliances.
- Comply with RoHS-Directive 2002/95/EC.

»» Type List

◆ Standard type

| Terminal style | Contact form | Insulation system | Designation (provided with) | | |
|----------------|--------------|-------------------|-----------------------------|-------------|----------------------|
| | | | Flux tight | Sealed type | Sealed type washable |
| PCB terminal | 1A (SPNO) | ----- | 207-1AH-C | 207-1AH-V | 207-1AH-S |
| | | F | 207-1AH-F-C | 207-1AH-F-V | 207-1AH-F-S |

◆ High power type

| | | | | | |
|--------------|-----------|-------|--------------|--------------|--------------|
| PCB terminal | 1A (SPNO) | ----- | 207H-1AC-C | 207H-1AC-V | 207H-1AC-S |
| | | F | 207H-1AC-F-C | 207H-1AC-F-V | 207H-1AC-F-S |

»» Ordering Information

207 □ □ - 1A H - □ - C
 1 2 3 4 5 6 7

- | | |
|---|---|
| <p>1. 207 -- Basic series designation</p> <p>2. Blank -- Standard type H -- High power type</p> <p>3. Blank -- Standard type A -- Double pin type</p> <p>4. 1A -- Single pole normally open</p> | <p>5. C -- Contact material AgNi H -- Contact material AgSnO</p> <p>6. Blank -- Standard type F -- Class F</p> <p>7. C -- Flux tight V -- Sealed type S -- Sealed type washable</p> |
|---|---|

»» Contact Rating

◆ 207

| | |
|----------------|--|
| Resistive load | NO : 17A 240VAC 100K cycles 10A 240VAC at 105°C 300K cycles (B10 value) |
|----------------|--|

◆ 207H

| | |
|----------------|---|
| Resistive load | NO : 17A 240VAC 100K cycles 16A 240VAC at 105°C 100K cycles 10A 240VAC at 105°C 300K cycles |
|----------------|---|

»» Coil Rating (DC)

| Rated voltage (V) | Rated current $\pm 10\%$ at 23°C (mA) | Coil resistance $\pm 10\%$ at 23°C (Ω) | Max. continuous voltage at 85°C | Pick up voltage(Max) at 23°C | Drop out voltage(Min) at 23°C | Power consumption at rated voltage |
|-------------------|---------------------------------------|---|---------------------------------|------------------------------|-------------------------------|------------------------------------|
| 3 | 130 | 23 | 150 % of rated voltage | 75 % of rated voltage | 5 % of rated voltage | approx. 0.4W |
| 5 | 79 | 63 | | | | |
| 6 | 67 | 90 | | | | |
| 9 | 44 | 203 | | | | |
| 12 | 33 | 360 | | | | |
| 18 | 22 | 810 | | | | |
| 24 | 17 | 1440 | | | | |
| 36 | 11 | 3240 | | | | |
| 48 | 8 | 5760 | | | | |

»» Specification

| | | |
|--------------------------------------|--|---|
| Contact material | AgSnO / AgNi alloy | |
| Contact resistance ⁽¹⁾ | 100m Ω Max. (1A/6VDC by 4 pipes m Ω meter) | |
| Operate time ⁽¹⁾ | 15ms Max. | |
| Release time ⁽¹⁾ | 10ms Max. | |
| Insulation resistance ⁽¹⁾ | 100M Ω Min. (DC 500V) | |
| Dielectric strength ⁽¹⁾ | Between open contact | : AC 1000V, 50/60Hz 1 min. |
| | Between contact and coil | : AC 2500V, 50/60Hz 1 min. |
| Vibration resistance | Operating extremes | 10~50Hz , amplitude 1.0 mm |
| | Damage limits | 10~50Hz , amplitude 1.0 mm |
| Shock resistance | Operating extremes | 10G |
| | Damage limits | 100G |
| Life expectancy | Mechanical | 10,000,000 operations (frequency 18,000 operations/hr) |
| | Electrical | See contact rating. (frequency 360 operations/hr) |
| Operating ambient temperature | -40~+85°C (no freezing) ⁽²⁾ | |
| Weight | Approx. 15 g | |

Note : (1) initial value

(2) special version of high temperature 105° C can be selected.

»» Safety Approval

| Certified | UL | VDE |
|-----------|--------|----------|
| File No. | E88991 | 40025801 |

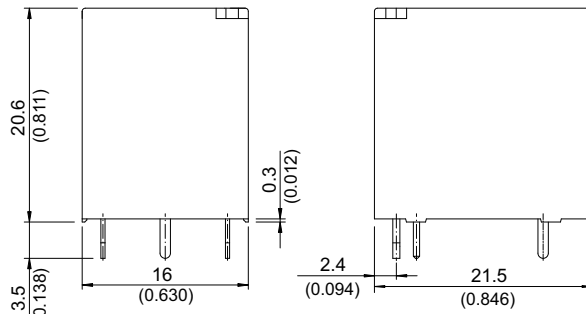
»» Safety Approval Rating

| UL | | VDE |
|--|--------------------------|-----------------|
| 207 | 207H | |
| 20A 277VAC 1HP 125VAC TV-5 (for AgSnO contact) | 20A 277VAC 1HP 125VAC | 17A 250VAC T105 |

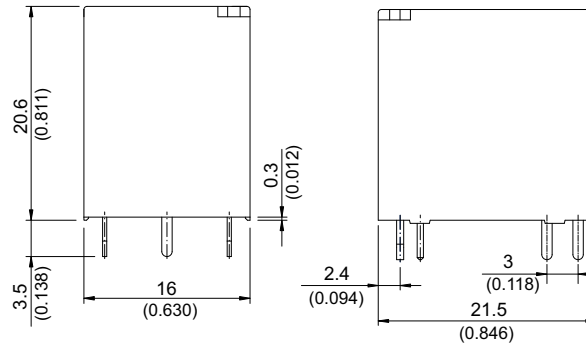
Note : Flux tight version is recommended in high temperature. If there is cleaning process and sealed type is selected, the vent-hole should be removed after the process.

»» Outline Dimensions

◆207,207H

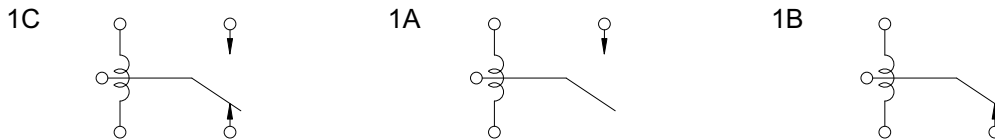


◆207A,207HA



»» Wiring Diagram

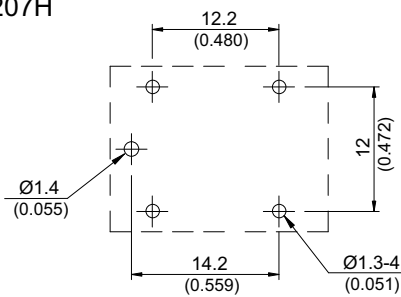
BOTTOM VIEW



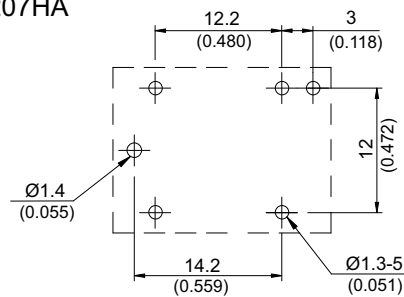
»» PC Board Layout

BOTTOM VIEW

◆207,207H



◆207A,207HA



Компания «Океан Электроники» предлагает заключение долгосрочных отношений при поставках импортных электронных компонентов на взаимовыгодных условиях!

Наши преимущества:

- Поставка оригинальных импортных электронных компонентов напрямую с производств Америки, Европы и Азии, а так же с крупнейших складов мира;
- Широкая линейка поставок активных и пассивных импортных электронных компонентов (более 30 млн. наименований);
- Поставка сложных, дефицитных, либо снятых с производства позиций;
- Оперативные сроки поставки под заказ (от 5 рабочих дней);
- Экспресс доставка в любую точку России;
- Помощь Конструкторского Отдела и консультации квалифицированных инженеров;
- Техническая поддержка проекта, помощь в подборе аналогов, поставка прототипов;
- Поставка электронных компонентов под контролем ВП;
- Система менеджмента качества сертифицирована по Международному стандарту ISO 9001;
- При необходимости вся продукция военного и аэрокосмического назначения проходит испытания и сертификацию в лаборатории (по согласованию с заказчиком);
- Поставка специализированных компонентов военного и аэрокосмического уровня качества (Xilinx, Altera, Analog Devices, Intersil, Interpoint, Microsemi, Actel, Aeroflex, Peregrine, VPT, Syfer, Eurofarad, Texas Instruments, MS Kennedy, Miteq, Cobham, E2V, MA-COM, Hittite, Mini-Circuits, General Dynamics и др.);

Компания «Океан Электроники» является официальным дистрибьютором и эксклюзивным представителем в России одного из крупнейших производителей разъемов военного и аэрокосмического назначения «JONHON», а так же официальным дистрибьютором и эксклюзивным представителем в России производителя высокотехнологичных и надежных решений для передачи СВЧ сигналов «FORSTAR».



JONHON

«JONHON» (основан в 1970 г.)

Разъемы специального, военного и аэрокосмического назначения:

(Применяются в военной, авиационной, аэрокосмической, морской, железнодорожной, горно- и нефтедобывающей отраслях промышленности)

«FORSTAR» (основан в 1998 г.)

ВЧ соединители, коаксиальные кабели,
кабельные сборки и микроволновые компоненты:

(Применяются в телекоммуникациях гражданского и специального назначения, в средствах связи, РЛС, а так же военной, авиационной и аэрокосмической отраслях промышленности).



Телефон: 8 (812) 309-75-97 (многоканальный)

Факс: 8 (812) 320-03-32

Электронная почта: ocean@oceanchips.ru

Web: <http://oceanchips.ru/>

Адрес: 198099, г. Санкт-Петербург, ул. Калинина, д. 2, корп. 4, лит. А