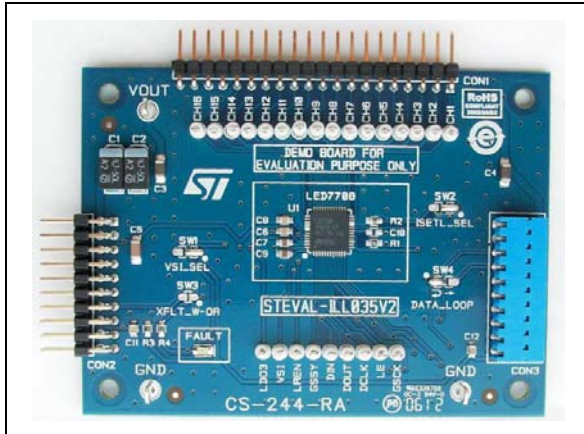


Multi-channel LED driver with integrated boost controller for medium/large LCD panel backlight based on LED7708

Data brief



Description

The STEVAL-ILL035V2 product evaluation board is an extension (daughterboard) of the STEVAL-ILL035V1 (motherboard) based on the LED7708 LED driver. It allows implementation of a daisy-chained configuration for applications requiring more than 16 channels.

The LED7708 is configured as slave on the STEVAL-ILL035V2, and as master on the STEVAL-ILL035V1.

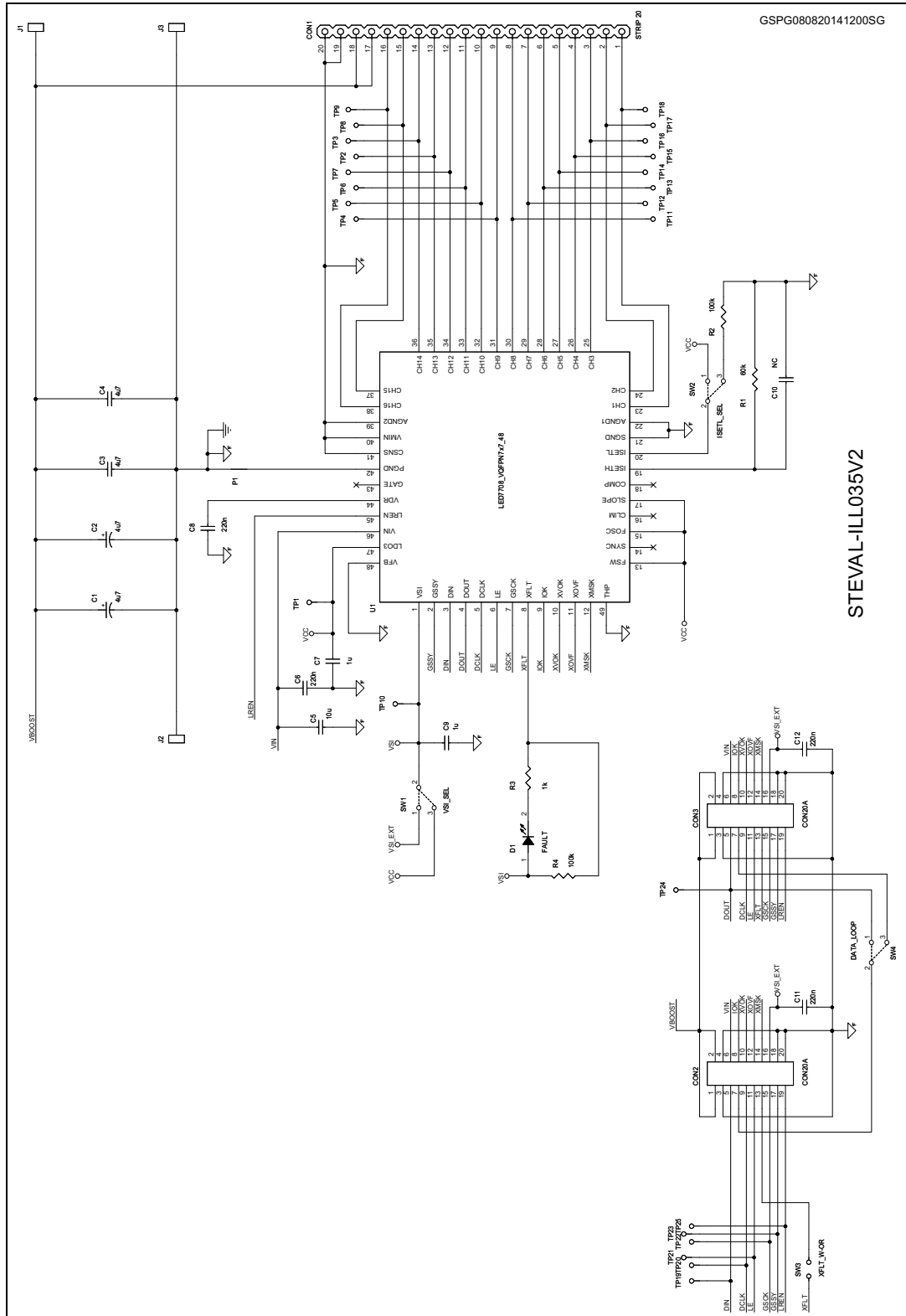
The boost controller section is not used and the supply voltage for the LED strings is derived from the motherboard (STEVAL-ILL035V1, master) by extending the output voltage optimization through dedicated hand-shake signals. Additional daughterboards can be connected to a single motherboard to increase the number of channels. The brightness control of the LED strings and the fault management options are identical to the ones available for the STEVAL-ILL035V1 evaluation board. The evaluation board is intended as a solution for medium/large LCD panel backlight drivers, but is suitable for any application involving several LEDs arranged in strings (e.g. advertisement panels, signs, gaming, etc.).

Features

- Wide DC input voltage: 10 V - 28 V
- 16-channels with up to 85 mA/channel current capability and independent PWM brightness control
- Up to 15 white LEDs per channel
- Embedded open-channel and LED short-circuit faults management
- Expansion connector to cascade other STEVAL-ILL035V2 evaluation boards
- RoHS compliant

1 Schematic diagram

Figure 1. STEVAL-ILL035V2 circuit schematic



2 Revision history

Table 1. Document revision history

Date	Revision	Changes
08-Aug-2014	1	Initial release.

IMPORTANT NOTICE – PLEASE READ CAREFULLY

STMicroelectronics NV and its subsidiaries ("ST") reserve the right to make changes, corrections, enhancements, modifications, and improvements to ST products and/or to this document at any time without notice. Purchasers should obtain the latest relevant information on ST products before placing orders. ST products are sold pursuant to ST's terms and conditions of sale in place at the time of order acknowledgement.

Purchasers are solely responsible for the choice, selection, and use of ST products and ST assumes no liability for application assistance or the design of Purchasers' products.

No license, express or implied, to any intellectual property right is granted by ST herein.

Resale of ST products with provisions different from the information set forth herein shall void any warranty granted by ST for such product.

ST and the ST logo are trademarks of ST. All other product or service names are the property of their respective owners.

Information in this document supersedes and replaces information previously supplied in any prior versions of this document.

© 2014 STMicroelectronics – All rights reserved

Компания «Океан Электроники» предлагает заключение долгосрочных отношений при поставках импортных электронных компонентов на взаимовыгодных условиях!

Наши преимущества:

- Поставка оригинальных импортных электронных компонентов напрямую с производств Америки, Европы и Азии, а так же с крупнейших складов мира;
- Широкая линейка поставок активных и пассивных импортных электронных компонентов (более 30 млн. наименований);
- Поставка сложных, дефицитных, либо снятых с производства позиций;
- Оперативные сроки поставки под заказ (от 5 рабочих дней);
- Экспресс доставка в любую точку России;
- Помощь Конструкторского Отдела и консультации квалифицированных инженеров;
- Техническая поддержка проекта, помощь в подборе аналогов, поставка прототипов;
- Поставка электронных компонентов под контролем ВП;
- Система менеджмента качества сертифицирована по Международному стандарту ISO 9001;
- При необходимости вся продукция военного и аэрокосмического назначения проходит испытания и сертификацию в лаборатории (по согласованию с заказчиком);
- Поставка специализированных компонентов военного и аэрокосмического уровня качества (Xilinx, Altera, Analog Devices, Intersil, Interpoint, Microsemi, Actel, Aeroflex, Peregrine, VPT, Syfer, Eurofarad, Texas Instruments, MS Kennedy, Miteq, Cobham, E2V, MA-COM, Hittite, Mini-Circuits, General Dynamics и др.);

Компания «Океан Электроники» является официальным дистрибьютором и эксклюзивным представителем в России одного из крупнейших производителей разъемов военного и аэрокосмического назначения «JONHON», а так же официальным дистрибьютором и эксклюзивным представителем в России производителя высокотехнологичных и надежных решений для передачи СВЧ сигналов «FORSTAR».



JONHON

«JONHON» (основан в 1970 г.)

Разъемы специального, военного и аэрокосмического назначения:

(Применяются в военной, авиационной, аэрокосмической, морской, железнодорожной, горно- и нефтедобывающей отраслях промышленности)

«FORSTAR» (основан в 1998 г.)

ВЧ соединители, коаксиальные кабели,
кабельные сборки и микроволновые компоненты:

(Применяются в телекоммуникациях гражданского и специального назначения, в средствах связи, РЛС, а так же военной, авиационной и аэрокосмической отраслях промышленности).



Телефон: 8 (812) 309-75-97 (многоканальный)

Факс: 8 (812) 320-03-32

Электронная почта: ocean@oceanchips.ru

Web: <http://oceanchips.ru/>

Адрес: 198099, г. Санкт-Петербург, ул. Калинина, д. 2, корп. 4, лит. А