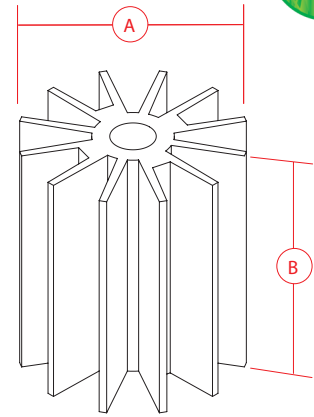


STAR LED Heat Sinks



Features & Benefits

- » Designed for high-performance convection cooling of high heat flux LEDs
- » Heat Sinks available with and without base plates for easy LED mounting
- » Each STAR series heat sink is made from lightweight, anodized aluminum for maximum thermal performance



| PART # | DIAMETER (A) | HS LENGTH (B) | BASE PLATE THICKNESS | BASE PLATE OUTER THREAD | FINISH | THERMAL PERFORMANCE |
|-------------------|--------------|---------------|----------------------|-------------------------|------------------|---------------------|
| ATSEU-077A2-C1-R1 | 45 mm | 68 mm | 7 mm | UNTHREADED | BLACK | 45 mm: CURVE 1 |
| ATSEU-077A2-C2-R0 | 45 mm | 68 mm | 7 mm | M43x1.5 | BLACK | 45 mm: CURVE 1 |
| ATSEU-077A2-C5-R0 | 45 mm | 68 mm | NONE | NONE | BLACK | 45 mm: CURVE 1 |
| ATSEU-077A-C3-R0 | 45 mm | 68 mm | 7 mm | UNTHREADED | BLACK/SILVER TIP | 45 mm: CURVE 1 |
| ATSEU-077A-C4-R0 | 45 mm | 68 mm | 7 mm | M43x1.5 | BLACK/SILVER TIP | 45 mm: CURVE 1 |
| ATSEU-077A-C6-R0 | 45 mm | 68 mm | NONE | NONE | BLACK/SILVER TIP | 45 mm: CURVE 1 |
| ATSEU-077B-C1-R0 | 45 mm | 43 mm | 7 mm | UNTHREADED | BLACK | 45 mm: CURVE 2 |
| ATSEU-077B-C2-R0 | 45 mm | 43 mm | 7 mm | M43x1.5 | BLACK | 45 mm: CURVE 2 |
| ATSEU-077B-C5-R0 | 45 mm | 43 mm | NONE | NONE | BLACK | 45 mm: CURVE 2 |
| ATSEU-077B-C3-R0 | 45 mm | 43 mm | 7 mm | UNTHREADED | BLACK/SILVER TIP | 45 mm: CURVE 2 |
| ATSEU-077B-C4-R0 | 45 mm | 43 mm | 7 mm | M43x1.5 | BLACK/SILVER TIP | 45 mm: CURVE 2 |
| ATSEU-077B-C6-R0 | 45 mm | 43 mm | NONE | NONE | BLACK/SILVER TIP | 45 mm: CURVE 2 |
| ATSEU-077D-C1-R0 | 45 mm | 38 mm | 7 mm | UNTHREADED | BLACK | 45 mm: CURVE 3 |
| ATSEU-077D-C2-R0 | 45 mm | 38 mm | 7 mm | M43x1.5 | BLACK | 45 mm: CURVE 3 |
| ATSEU-077D-C5-R0 | 45 mm | 38 mm | NONE | NONE | BLACK | 45 mm: CURVE 3 |
| ATSEU-077D-C3-R0 | 45 mm | 38 mm | 7 mm | UNTHREADED | BLACK/SILVER TIP | 45 mm: CURVE 3 |
| ATSEU-077D-C4-R0 | 45 mm | 38 mm | 7 mm | M43x1.5 | BLACK/SILVER TIP | 45 mm: CURVE 3 |
| ATSEU-077D-C6-R0 | 45 mm | 38 mm | NONE | NONE | BLACK/SILVER | 45 mm: CURVE 3 |
| ATSEU-077C-C1-R0 | 45 mm | 18 mm | 7 mm | UNTHREADED | BLACK | 45 mm: CURVE 4 |
| ATSEU-077C-C2-R0 | 45 mm | 18 mm | 7 mm | M43x1.5 | BLACK | 45 mm: CURVE 4 |
| ATSEU-077C-C5-R0 | 45 mm | 18 mm | NONE | NONE | BLACK | 45 mm: CURVE 4 |
| ATSEU-077C-C3-R0 | 45 mm | 18 mm | 7 mm | UNTHREADED | BLACK/SILVER TIP | 45 mm: CURVE 4 |
| ATSEU-077C-C4-R0 | 45 mm | 18 mm | 7 mm | M43x1.5 | BLACK/SILVER TIP | 45 mm: CURVE 4 |
| ATSEU-077C-C6-R0 | 45 mm | 18 mm | NONE | NONE | BLACK/SILVER TIP | 45 mm: CURVE 4 |
| ATSEU-109-C1-R0 | 60 mm | 60 mm | 10 mm | M59x1.5 | BLACK | 60 mm CURVE |
| ATSEU-109-C2-R0 | 60 mm | 60 mm | NONE | NONE | BLACK | 60 mm CURVE |
| ATSEU-110-C1-R0 | 100 mm | 85 mm | 10 mm | M101x1.0 | BLACK | 100 mm CURVE |
| ATSEU-110-C2-R0 | 100 mm | 85 mm | NONE | NONE | BLACK | 100 mm CURVE |

NOTES:

- 1) Thermal Performance data are provided for reference only - Actual performance may vary by application
- 2) ATS reserves the right to update or change its products without notice
- 3) Contact ATS to learn about custom options available



ATS ADVANCED THERMAL SOLUTIONS, INC.
Innovations in Thermal Management®

For more information, to find a distributor or to place an order, visit www.qats.com

STAR LED Heat Sinks



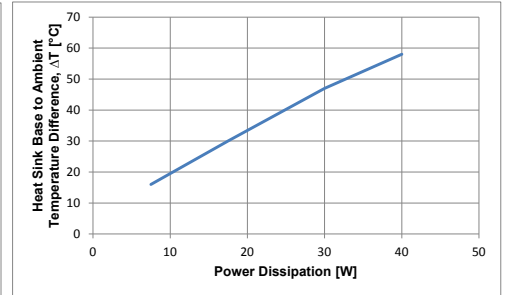
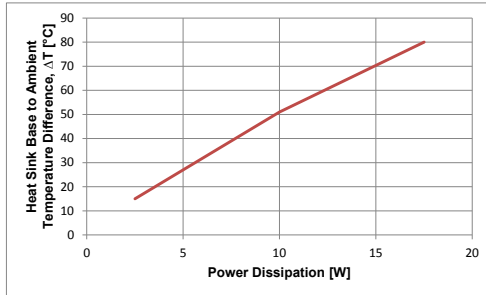
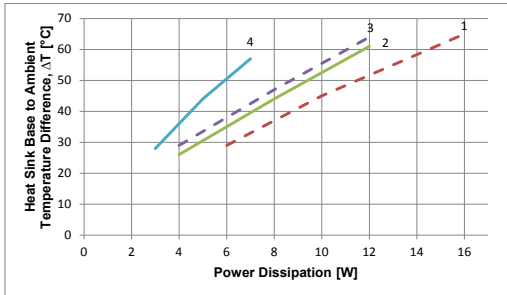
Extrusion and custom lengths are also available for any STAR profile.

Thermal Performance

45 mm Diameter Heat Sinks

60 mm Diameter Heat Sinks

100 mm Diameter Heat Sinks

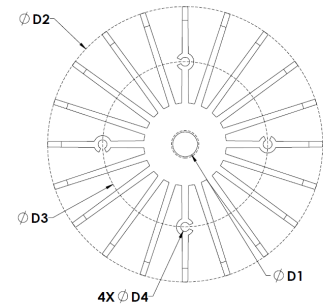
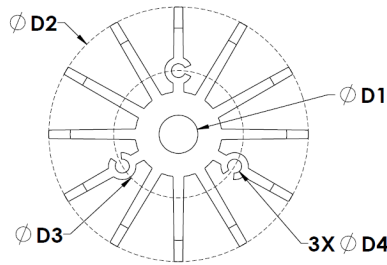
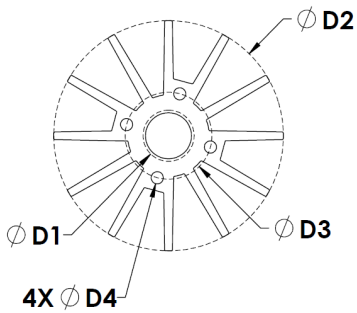


Schematic

45 mm Diameter Heat Sinks

60 mm Diameter Heat Sinks

100 mm Diameter Heat Sinks



Image

45 mm Diameter Heat Sinks

60 mm Diameter & 100 mm Diameter Heat Sinks



FOR ILLUSTRATION PURPOSES ONLY



| D1 | D2 | D3 | D4 |
|-------------------------|--------|-------|---------|
| 9 mm THRU / M10 I 15 mm | 100 mm | 60 mm | 3.26 mm |
| 9 mm THRU / M10 I 15 mm | 60 mm | 30 mm | 3.26 mm |
| 9 mm THRU / M10 I 15 mm | 45 mm | 17 mm | 2.38 mm |

For more information, to find a distributor or to place an order, visit www.qats.com

Компания «Океан Электроники» предлагает заключение долгосрочных отношений при поставках импортных электронных компонентов на взаимовыгодных условиях!

Наши преимущества:

- Поставка оригинальных импортных электронных компонентов напрямую с производств Америки, Европы и Азии, а так же с крупнейших складов мира;
- Широкая линейка поставок активных и пассивных импортных электронных компонентов (более 30 млн. наименований);
- Поставка сложных, дефицитных, либо снятых с производства позиций;
- Оперативные сроки поставки под заказ (от 5 рабочих дней);
- Экспресс доставка в любую точку России;
- Помощь Конструкторского Отдела и консультации квалифицированных инженеров;
- Техническая поддержка проекта, помощь в подборе аналогов, поставка прототипов;
- Поставка электронных компонентов под контролем ВП;
- Система менеджмента качества сертифицирована по Международному стандарту ISO 9001;
- При необходимости вся продукция военного и аэрокосмического назначения проходит испытания и сертификацию в лаборатории (по согласованию с заказчиком);
- Поставка специализированных компонентов военного и аэрокосмического уровня качества (Xilinx, Altera, Analog Devices, Intersil, Interpoint, Microsemi, Actel, Aeroflex, Peregrine, VPT, Syfer, Eurofarad, Texas Instruments, MS Kennedy, Miteq, Cobham, E2V, MA-COM, Hittite, Mini-Circuits, General Dynamics и др.);

Компания «Океан Электроники» является официальным дистрибьютором и эксклюзивным представителем в России одного из крупнейших производителей разъемов военного и аэрокосмического назначения «JONHON», а так же официальным дистрибьютором и эксклюзивным представителем в России производителя высокотехнологичных и надежных решений для передачи СВЧ сигналов «FORSTAR».



JONHON

«JONHON» (основан в 1970 г.)

Разъемы специального, военного и аэрокосмического назначения:

(Применяются в военной, авиационной, аэрокосмической, морской, железнодорожной, горно- и нефтедобывающей отраслях промышленности)

«FORSTAR» (основан в 1998 г.)

ВЧ соединители, коаксиальные кабели, кабельные сборки и микроволновые компоненты:

(Применяются в телекоммуникациях гражданского и специального назначения, в средствах связи, РЛС, а так же военной, авиационной и аэрокосмической отраслях промышленности).



Телефон: 8 (812) 309-75-97 (многоканальный)

Факс: 8 (812) 320-03-32

Электронная почта: ocean@oceanchips.ru

Web: <http://oceanchips.ru/>

Адрес: 198099, г. Санкт-Петербург, ул. Калинина, д. 2, корп. 4, лит. А