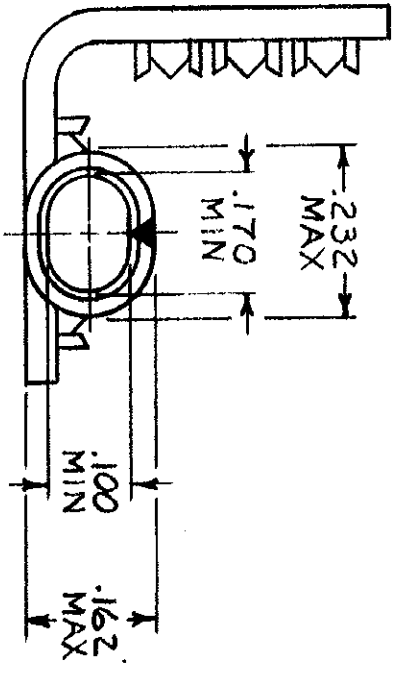
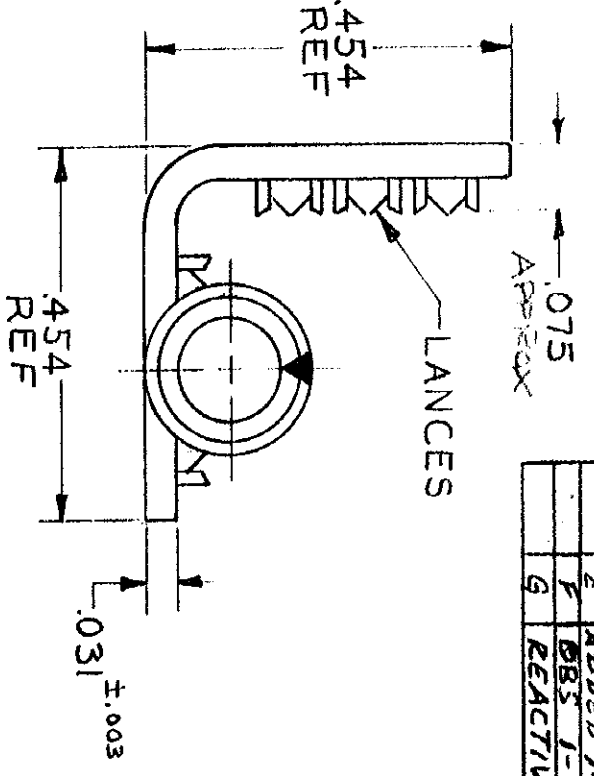
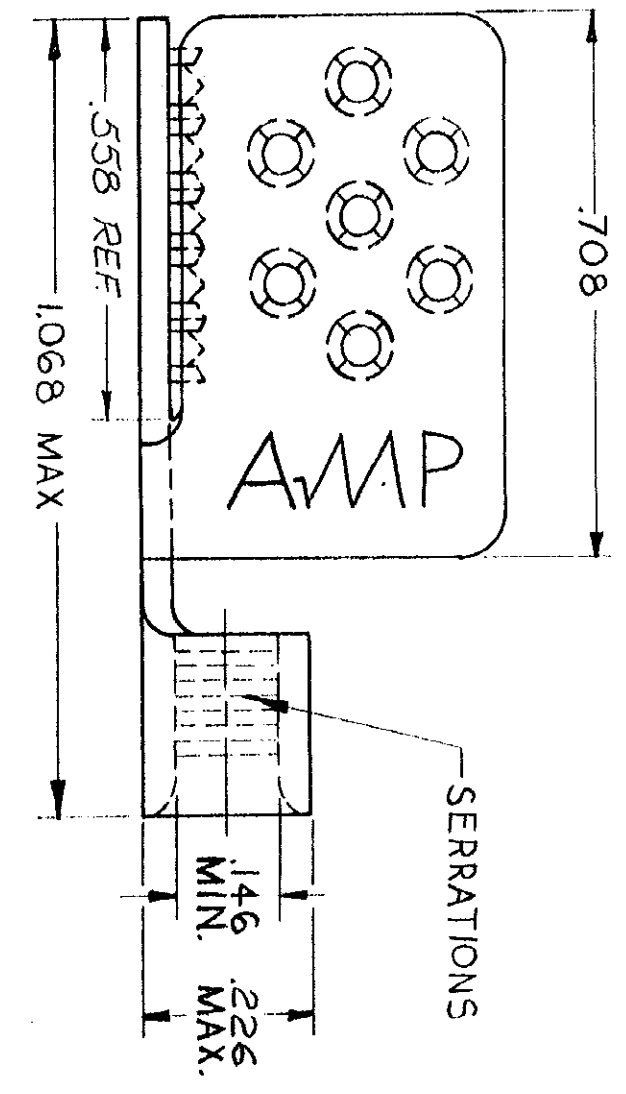


©1963 BY AMP INCORPORATED. ALL RIGHTS RESERVED. AMP PRODUCTS COVERED BY PATENTS AND/OR PATENTS PENDING.



FORMED VIEW (BARREL)
STYLE II

FORMED VIEW (BARREL)
STYLE I

| ZONE | LTR | REVISIONS | DESCRIPTION | DATE | APPROVED |
|------|------------|----------------------------|-------------|----------|----------------|
| 0 | NPS | G2-145G | | 3/27/67 | RHM |
| A | ADDED REF | 70.454 DIM ECN E-334 | | 7/9/67 | RHM |
| B | REV PER | D.S. 2.1.2 | | 9-1-71 | FCY |
| C | ADDED | 1-330716-2 NPS 74-1806 | | 12-16-74 | R.M. [unclear] |
| D | ADDED | .558 REF DIM. - ECN PC7536 | | 7/28/75 | JM/102 |
| E | ADDED | 1--3 P84-0031 | | 5-7-74 | QUANIER |
| F | BBS | 1--3 G-2841 | | 8/15/82 | 182/m |
| G | REACTIVATE | 1--3 G 4877 | | 11-9-88 | DKS/ [unclear] |

| | | |
|------------|---|-------|
| 1-330716-3 | N/ PL (QQ-N-290) .0002 MIN EXT THK | II |
| 1-330716-2 | TIN PL (MIL-T-10727) | I |
| 330716 | NICKEL PL (QQ-N-290) .0002 MIN EXT THK | |
| PART NO. | FINISH | STYLE |

UNLESS OTHERWISE SPECIFIED DIM. ARE IN INCHES. TOLERANCES ON: DECIMALS ±.008 ANGLES ±.5°

MATERIAL: COPPER (QQ-C-576)

HEAT TREAT: ANNEALED

FINISH: SEE TABLE

CONTRACT NO. 4
3-27-67

DR. Wm. Young

CHK. S. [unclear] 7/27/67

APPD. Barabara 3-31-67

DESIGNING [unclear] 12/16/74

OTHER APPD. [unclear]

AMP AMP INCORPORATED
HARRISBURG, PENNSYLVANIA

NAME: WIRE TERMINAL

TERMI-FOIL SOLISTRAND

WIRE SIZE: 12-10

SIZE: B100779

CODE IDENT NO. NUMBER: 330716

SCALE: 4-1

WT. CALC ACTUAL SHEET 1 OF 1

Компания «Океан Электроники» предлагает заключение долгосрочных отношений при поставках импортных электронных компонентов на взаимовыгодных условиях!

Наши преимущества:

- Поставка оригинальных импортных электронных компонентов напрямую с производств Америки, Европы и Азии, а так же с крупнейших складов мира;
- Широкая линейка поставок активных и пассивных импортных электронных компонентов (более 30 млн. наименований);
- Поставка сложных, дефицитных, либо снятых с производства позиций;
- Оперативные сроки поставки под заказ (от 5 рабочих дней);
- Экспресс доставка в любую точку России;
- Помощь Конструкторского Отдела и консультации квалифицированных инженеров;
- Техническая поддержка проекта, помощь в подборе аналогов, поставка прототипов;
- Поставка электронных компонентов под контролем ВП;
- Система менеджмента качества сертифицирована по Международному стандарту ISO 9001;
- При необходимости вся продукция военного и аэрокосмического назначения проходит испытания и сертификацию в лаборатории (по согласованию с заказчиком);
- Поставка специализированных компонентов военного и аэрокосмического уровня качества (Xilinx, Altera, Analog Devices, Intersil, Interpoint, Microsemi, Actel, Aeroflex, Peregrine, VPT, Syfer, Eurofarad, Texas Instruments, MS Kennedy, Miteq, Cobham, E2V, MA-COM, Hittite, Mini-Circuits, General Dynamics и др.);

Компания «Океан Электроники» является официальным дистрибьютором и эксклюзивным представителем в России одного из крупнейших производителей разъемов военного и аэрокосмического назначения «JONHON», а так же официальным дистрибьютором и эксклюзивным представителем в России производителя высокотехнологичных и надежных решений для передачи СВЧ сигналов «FORSTAR».



JONHON

«JONHON» (основан в 1970 г.)

Разъемы специального, военного и аэрокосмического назначения:

(Применяются в военной, авиационной, аэрокосмической, морской, железнодорожной, горно- и нефтедобывающей отраслях промышленности)

«FORSTAR» (основан в 1998 г.)

ВЧ соединители, коаксиальные кабели, кабельные сборки и микроволновые компоненты:

(Применяются в телекоммуникациях гражданского и специального назначения, в средствах связи, РЛС, а так же военной, авиационной и аэрокосмической отраслях промышленности).



Телефон: 8 (812) 309-75-97 (многоканальный)

Факс: 8 (812) 320-03-32

Электронная почта: ocean@oceanchips.ru

Web: <http://oceanchips.ru/>

Адрес: 198099, г. Санкт-Петербург, ул. Калинина, д. 2, корп. 4, лит. А