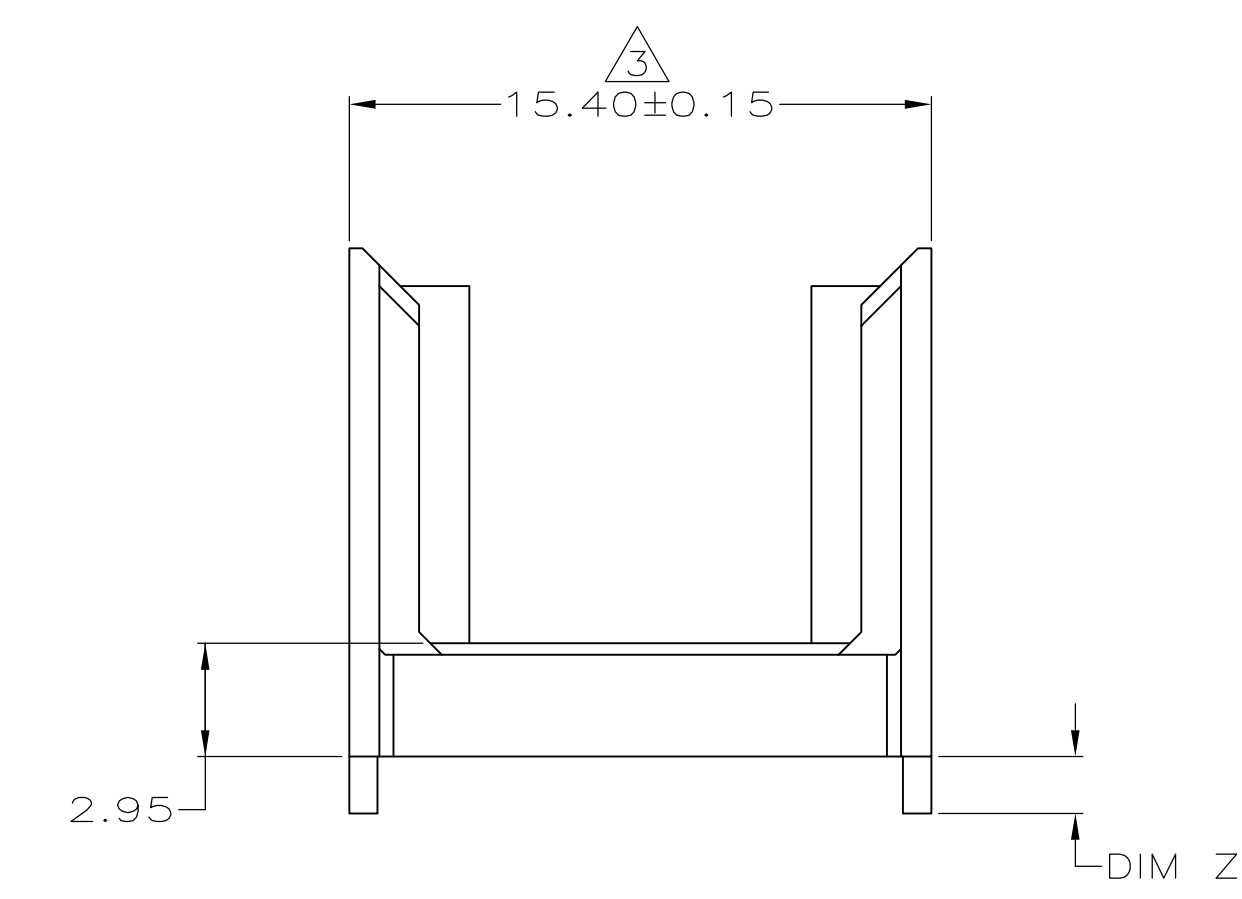
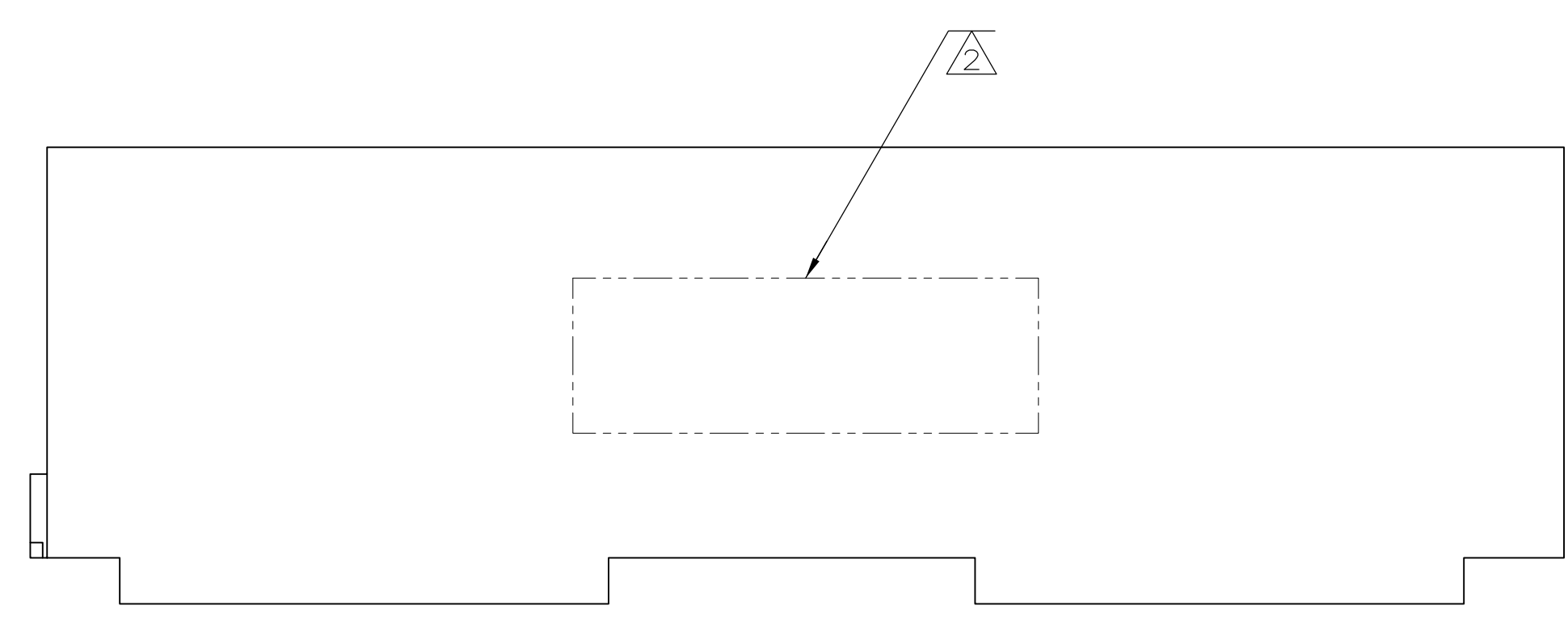
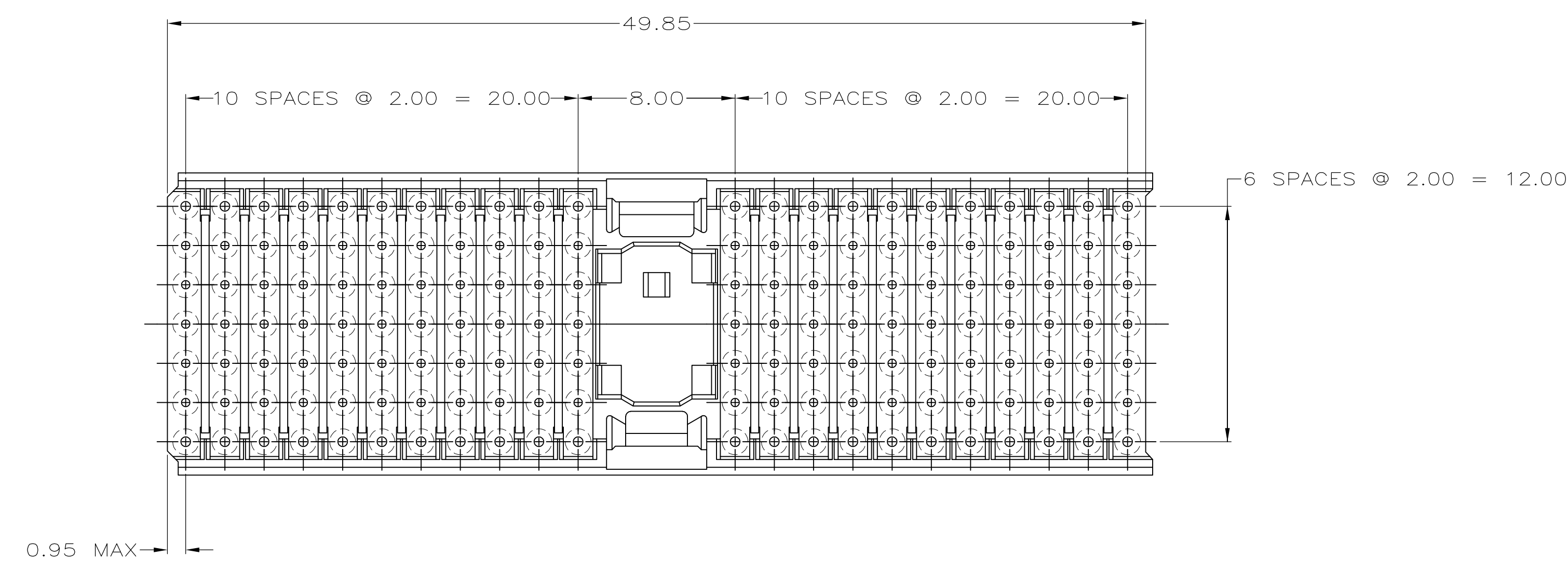
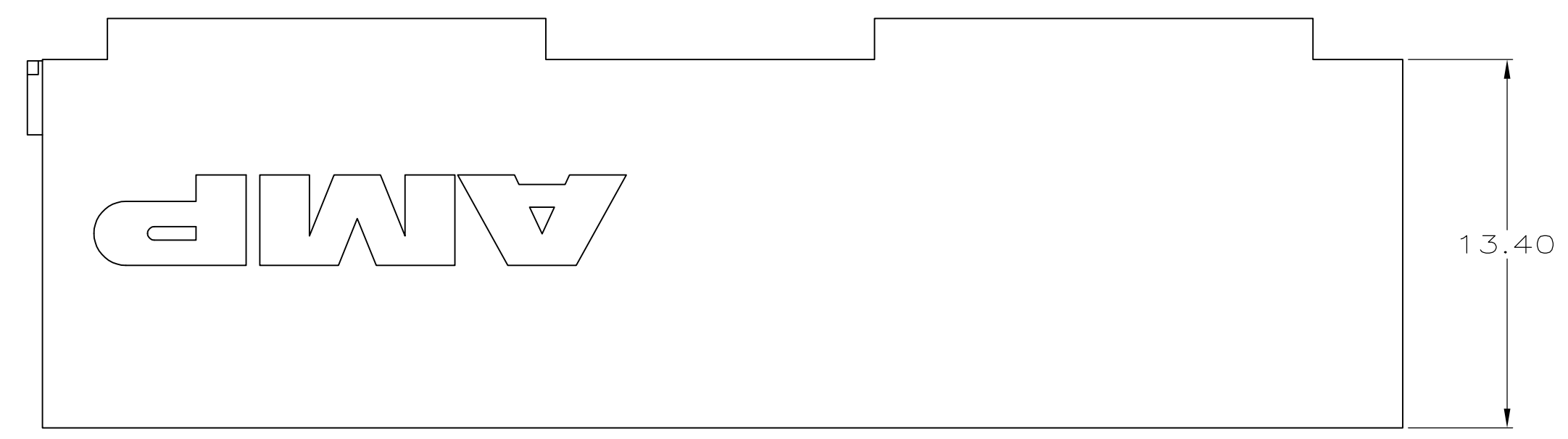


| LOC | | DIST | | REVISIONS | | | |
|-----|----|------|-----|---------------------------|-----------|-----|------|
| AD | 47 | SP | LTR | DESCRIPTION | DATE | DWN | APVD |
| | | C | | REV PER EC 0U1B-0192-01 | 27 JUN 01 | BC | RP |
| | | C1 | | REVISED PER ECO-10-000443 | 15JAN10 | KK | AEG |
| | | D | | ECR-10-019054 | 15SEP10 | DP | MQW |

- ① MATERIAL: GLASS FILLED POLYESTER.
- ② PART NUMBER MARKED IN APPROXIMATE AREA SHOWN.
- ③ TO BE MEASURED AT BASE OF SHROUD.
- ④ OBSOLETE PARTS: OBSOLETE CIS STREAMLINING PER D.RENAUD/D.SINISI



| DIM Z | PART NUMBER |
|-------|-------------|
| 1.90 | 646478-7 |
| 1.70 | 646478-6 |
| 1.50 | 646478-5 |
| 1.30 | 646478-4 |
| 1.10 | 646478-3 |
| 0.90 | 646478-2 |
| — | 646478-1 |
| DIM Z | PART NUMBER |

THIS DRAWING IS A CONTROLLED DOCUMENT

| | | | | |
|------------------|--|------------------|---|----------|
| DIMENSIONS: | TOLERANCES UNLESS OTHERWISE SPECIFIED: | DWN | T. SHUEY | 6-16-98 |
| mm | 0-PLG ± | CHK | G. SKIPPER | 11-23-98 |
| | 1-PLG ± | APVD | G. SKIPPER | 11-23-98 |
| | 2-PLG ±0.05 ±0.2 | NAME | SHROUD, TYPE A,Z-PACK 2mm HM, 5 ROW, 154 POSITION, WITH GUIDE | |
| | 3-PLG ± | APPLICATION SPEC | — | |
| | 4-PLG ± | WEIGHT | — | |
| | ANGLES ± | SIZE | A100779 C- 646478 | |
| MATERIAL | FINISH | SCALE | 5:1 | |
| ① | — | SHEET | 1 OF 1 | |
| CUSTOMER DRAWING | | REV | D | |

AMP Incorporated
 Harrisburg, PA 17105-3608

Компания «Океан Электроники» предлагает заключение долгосрочных отношений при поставках импортных электронных компонентов на взаимовыгодных условиях!

Наши преимущества:

- Поставка оригинальных импортных электронных компонентов напрямую с производств Америки, Европы и Азии, а так же с крупнейших складов мира;
- Широкая линейка поставок активных и пассивных импортных электронных компонентов (более 30 млн. наименований);
- Поставка сложных, дефицитных, либо снятых с производства позиций;
- Оперативные сроки поставки под заказ (от 5 рабочих дней);
- Экспресс доставка в любую точку России;
- Помощь Конструкторского Отдела и консультации квалифицированных инженеров;
- Техническая поддержка проекта, помощь в подборе аналогов, поставка прототипов;
- Поставка электронных компонентов под контролем ВП;
- Система менеджмента качества сертифицирована по Международному стандарту ISO 9001;
- При необходимости вся продукция военного и аэрокосмического назначения проходит испытания и сертификацию в лаборатории (по согласованию с заказчиком);
- Поставка специализированных компонентов военного и аэрокосмического уровня качества (Xilinx, Altera, Analog Devices, Intersil, Interpoint, Microsemi, Actel, Aeroflex, Peregrine, VPT, Syfer, Eurofarad, Texas Instruments, MS Kennedy, Miteq, Cobham, E2V, MA-COM, Hittite, Mini-Circuits, General Dynamics и др.);

Компания «Океан Электроники» является официальным дистрибьютором и эксклюзивным представителем в России одного из крупнейших производителей разъемов военного и аэрокосмического назначения «JONHON», а так же официальным дистрибьютором и эксклюзивным представителем в России производителя высокотехнологичных и надежных решений для передачи СВЧ сигналов «FORSTAR».



JONHON

«JONHON» (основан в 1970 г.)

Разъемы специального, военного и аэрокосмического назначения:

(Применяются в военной, авиационной, аэрокосмической, морской, железнодорожной, горно- и нефтедобывающей отраслях промышленности)

«FORSTAR» (основан в 1998 г.)

ВЧ соединители, коаксиальные кабели, кабельные сборки и микроволновые компоненты:

(Применяются в телекоммуникациях гражданского и специального назначения, в средствах связи, РЛС, а так же военной, авиационной и аэрокосмической отраслях промышленности).



Телефон: 8 (812) 309-75-97 (многоканальный)

Факс: 8 (812) 320-03-32

Электронная почта: ocean@oceanchips.ru

Web: <http://oceanchips.ru/>

Адрес: 198099, г. Санкт-Петербург, ул. Калинина, д. 2, корп. 4, лит. А