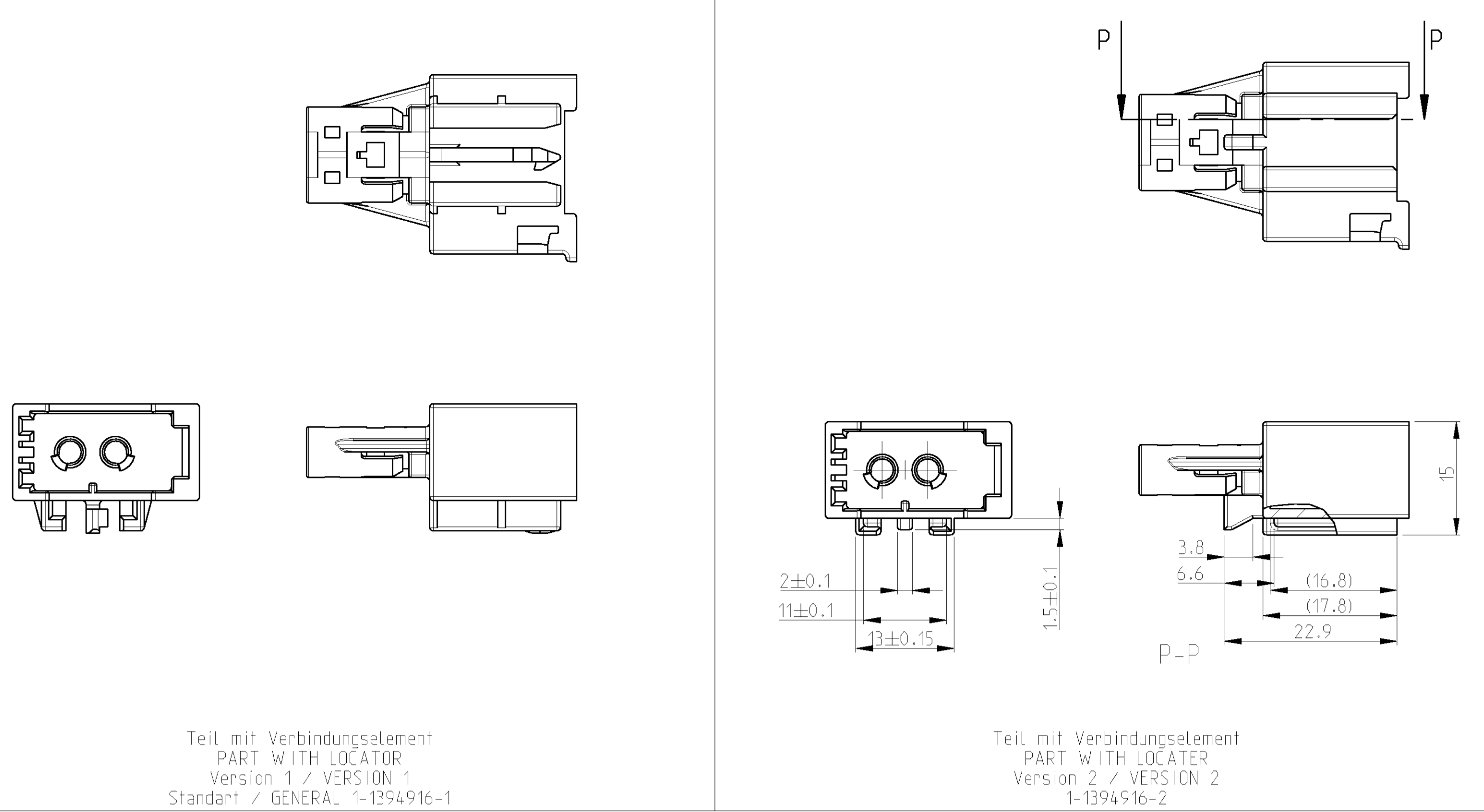
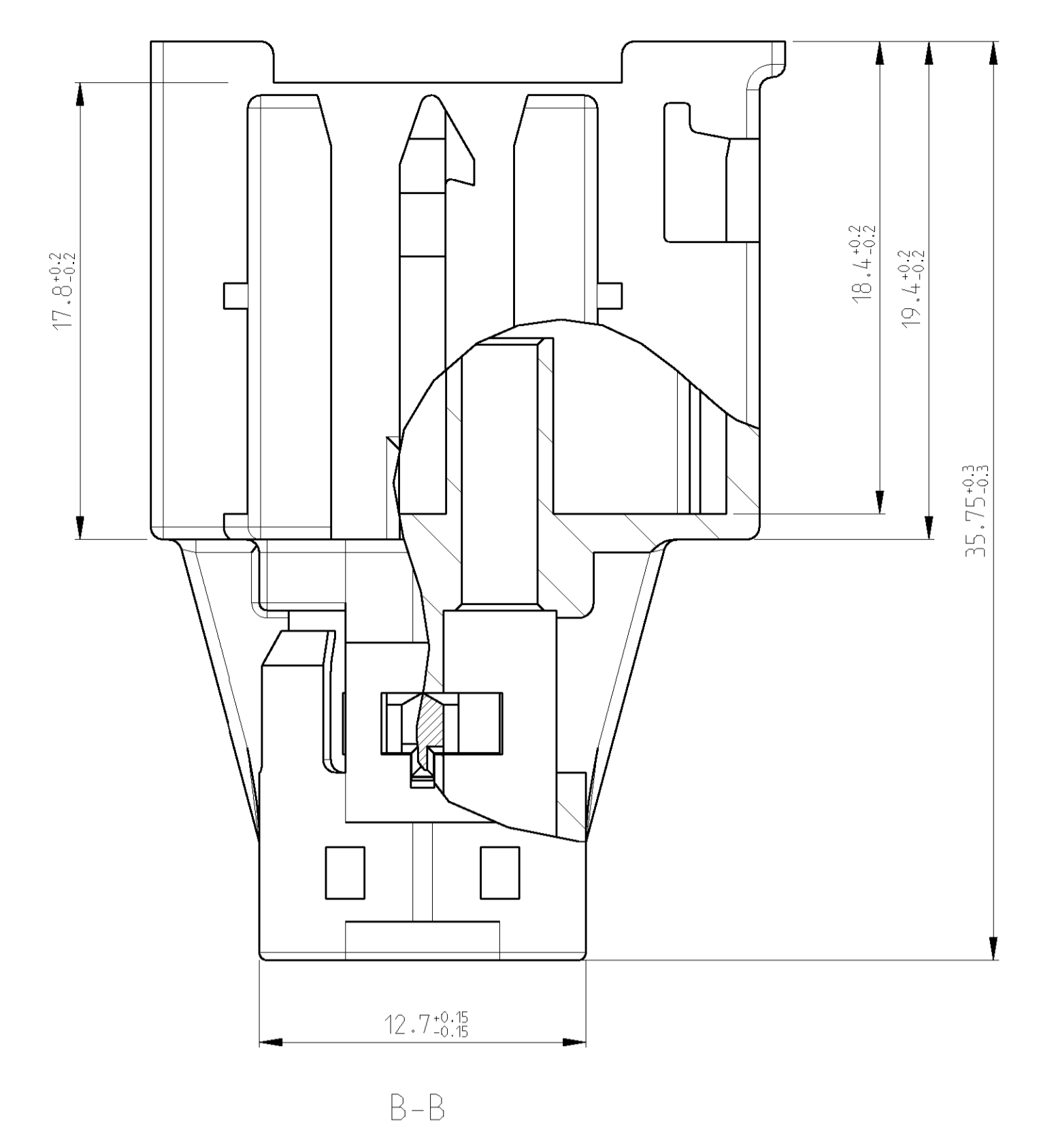


REV. NO.	DATE	BY	CHK	APPV.
A	EG00-1208-01		ZOHAR2001	WM JH
A1	EG00-1209-01		ZOHAR2001	WM JH
A2	EG00-2771-02		ZOHAR2002	PK JH
A3	EG40-2146-04		ZOHAR2004	PR JH

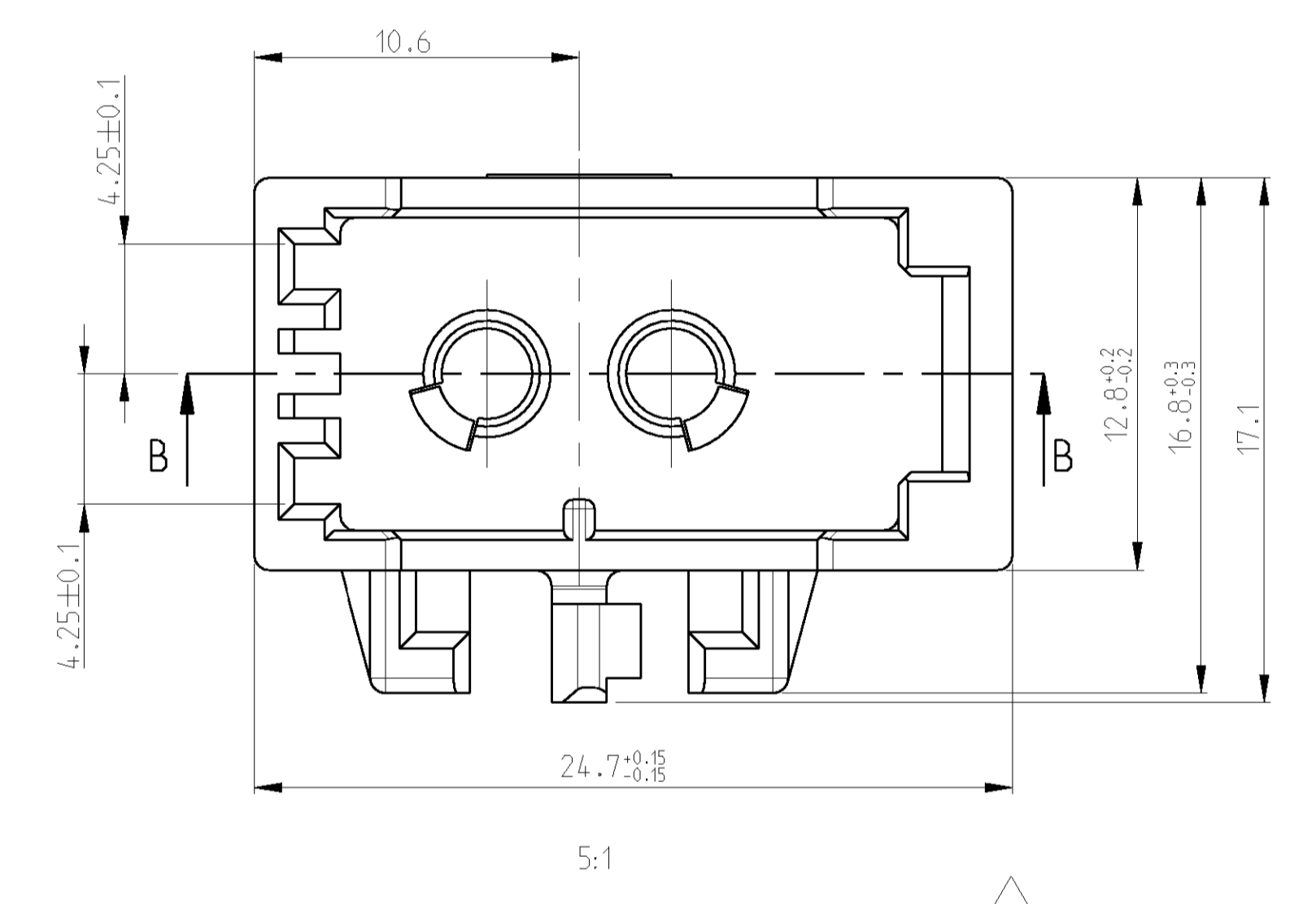
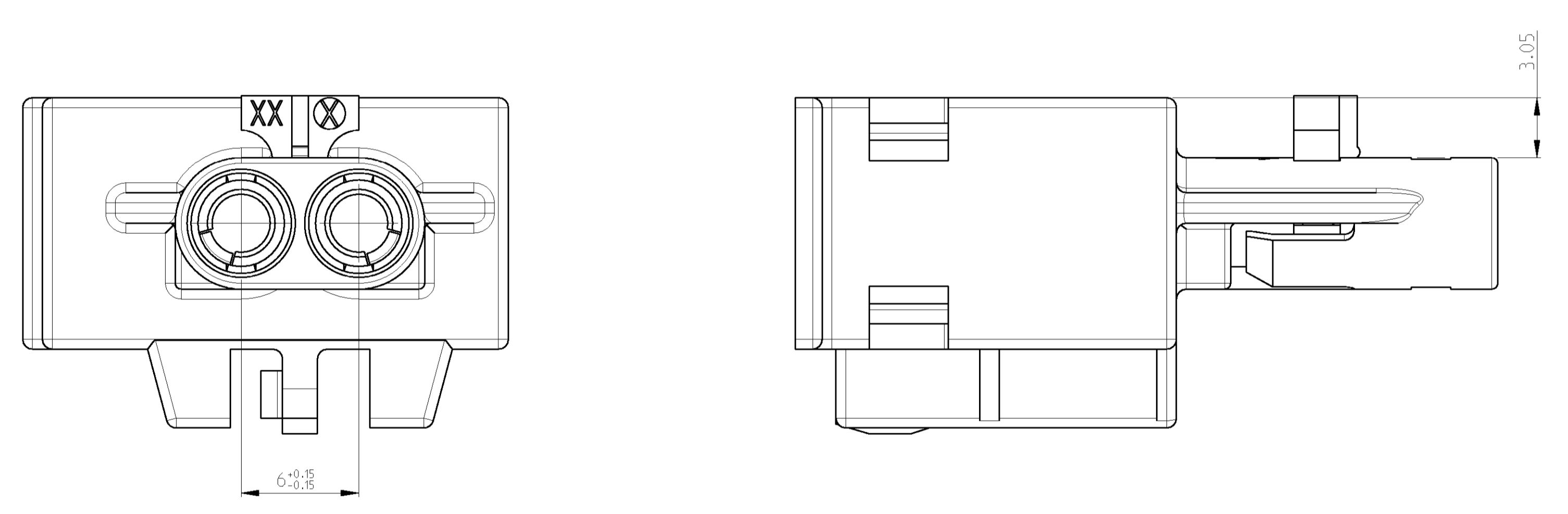
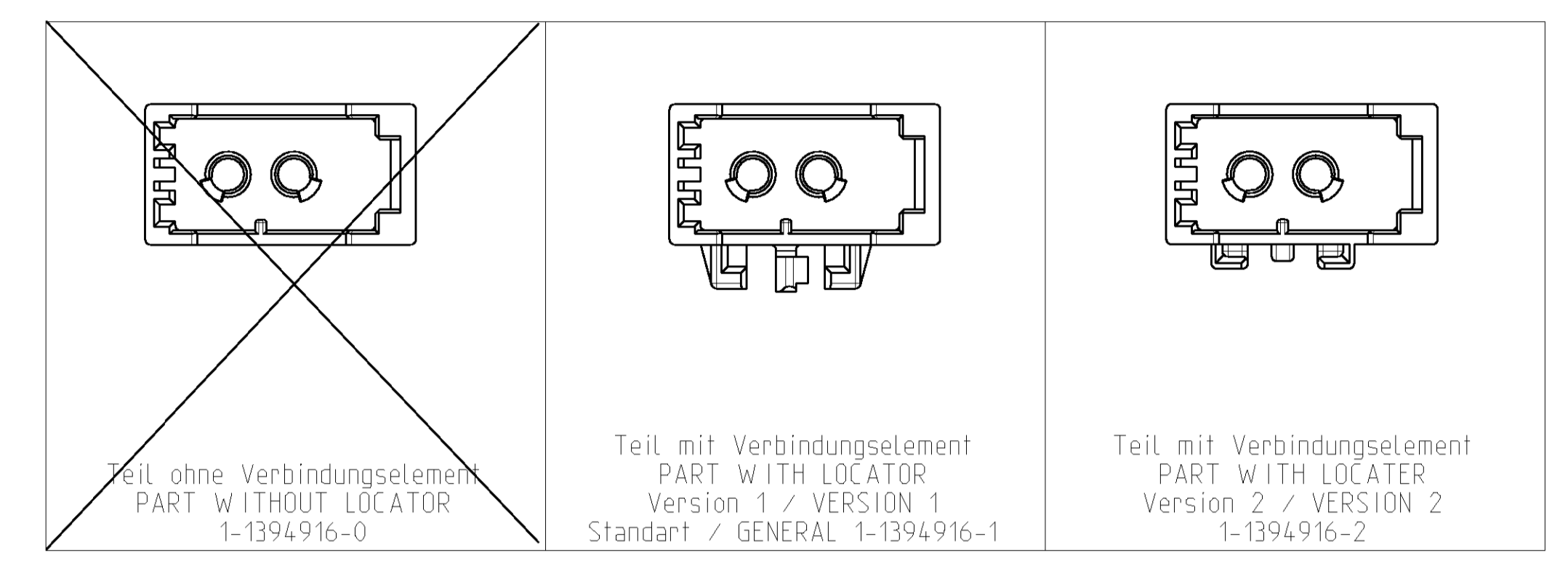
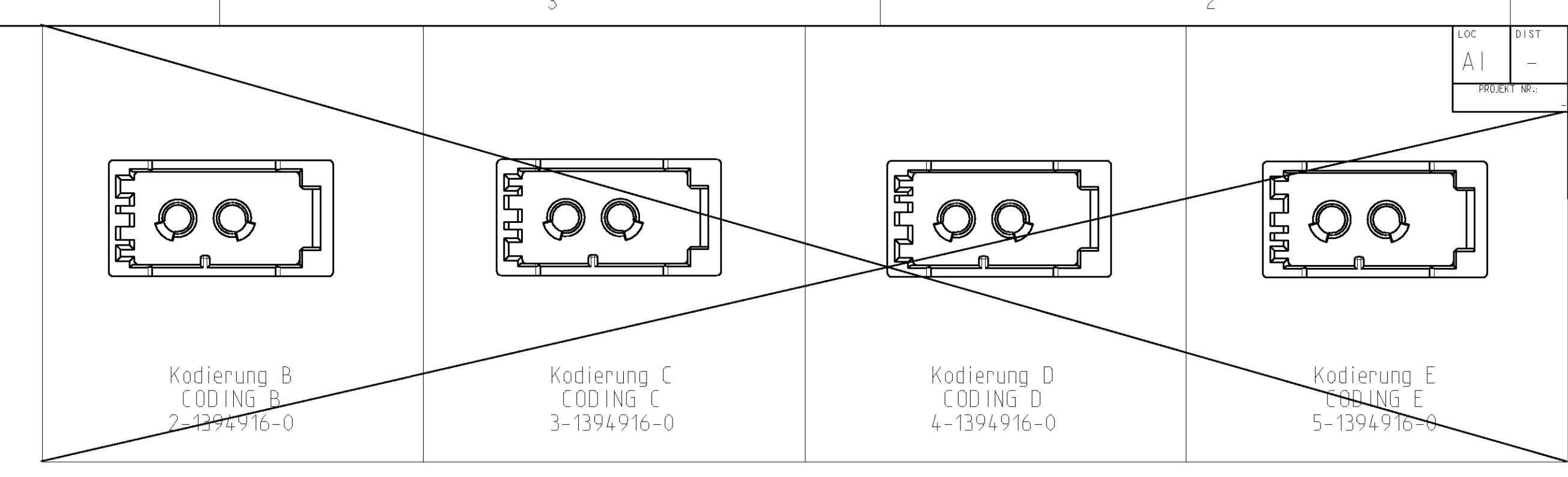


Teil mit Verbindungselement
PART WITH LOCATOR
Version 1 / VERSION 1
Standard / GENERAL 1-1394916-1

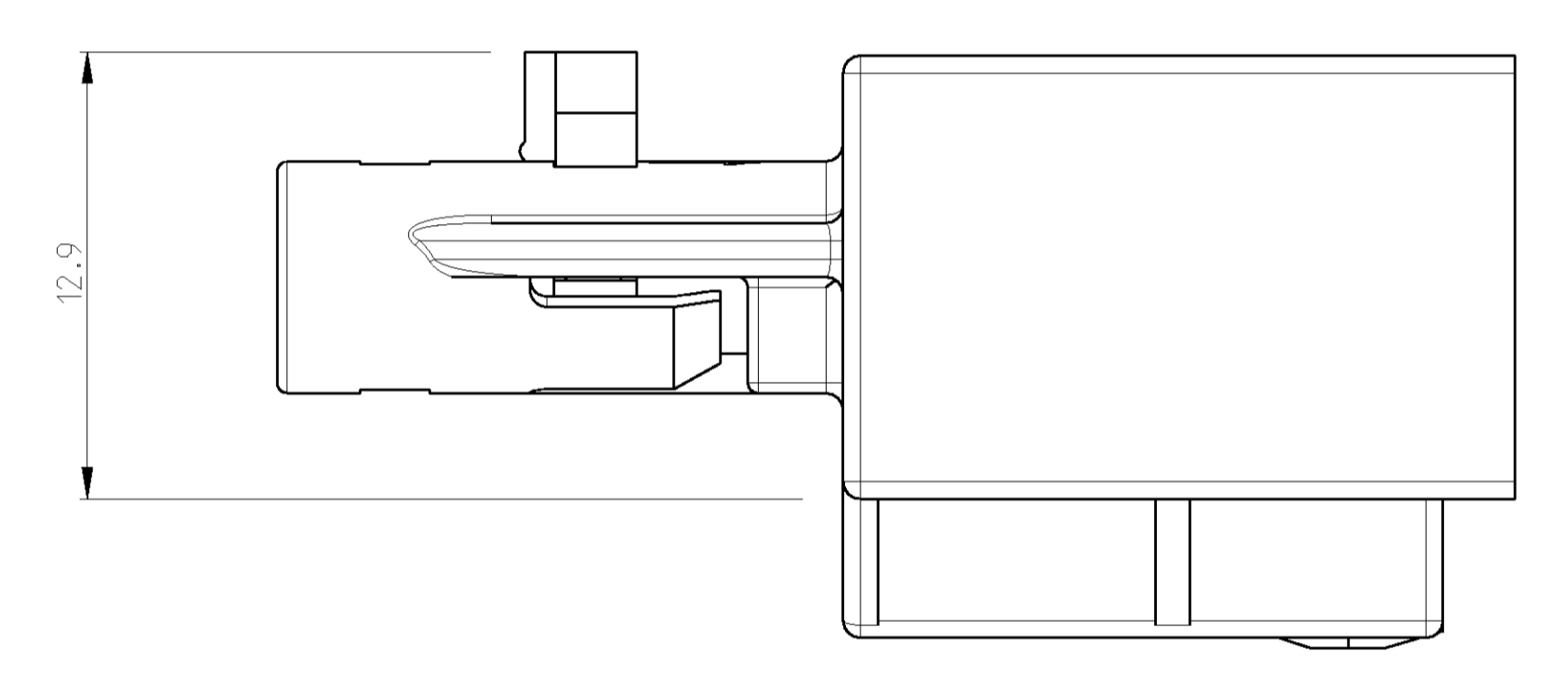
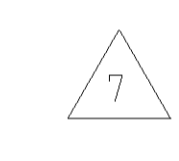
Teil mit Verbindungselement
PART WITH LOCATOR
Version 2 / VERSION 2
1-1394916-2



B-B

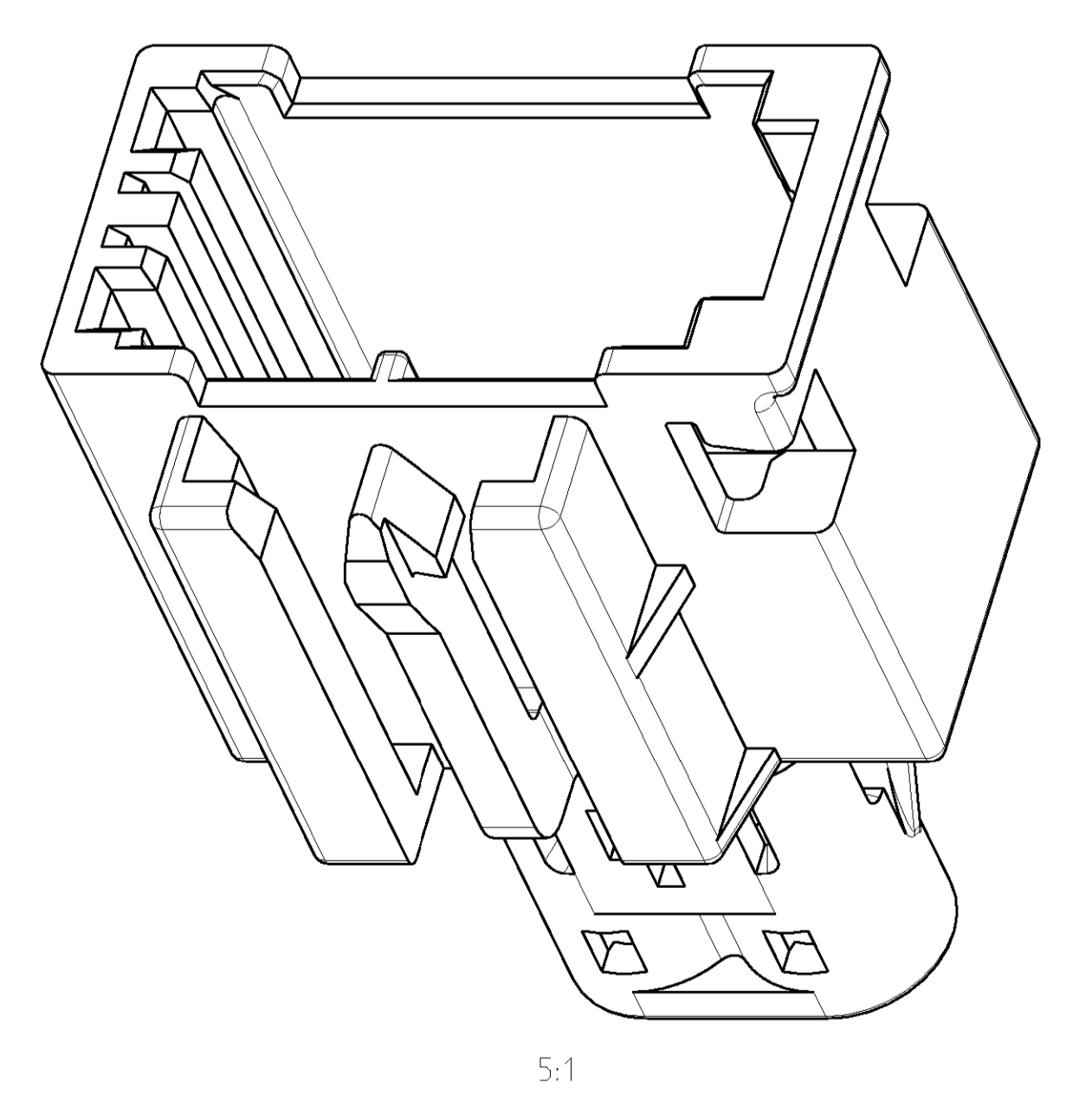


5:1

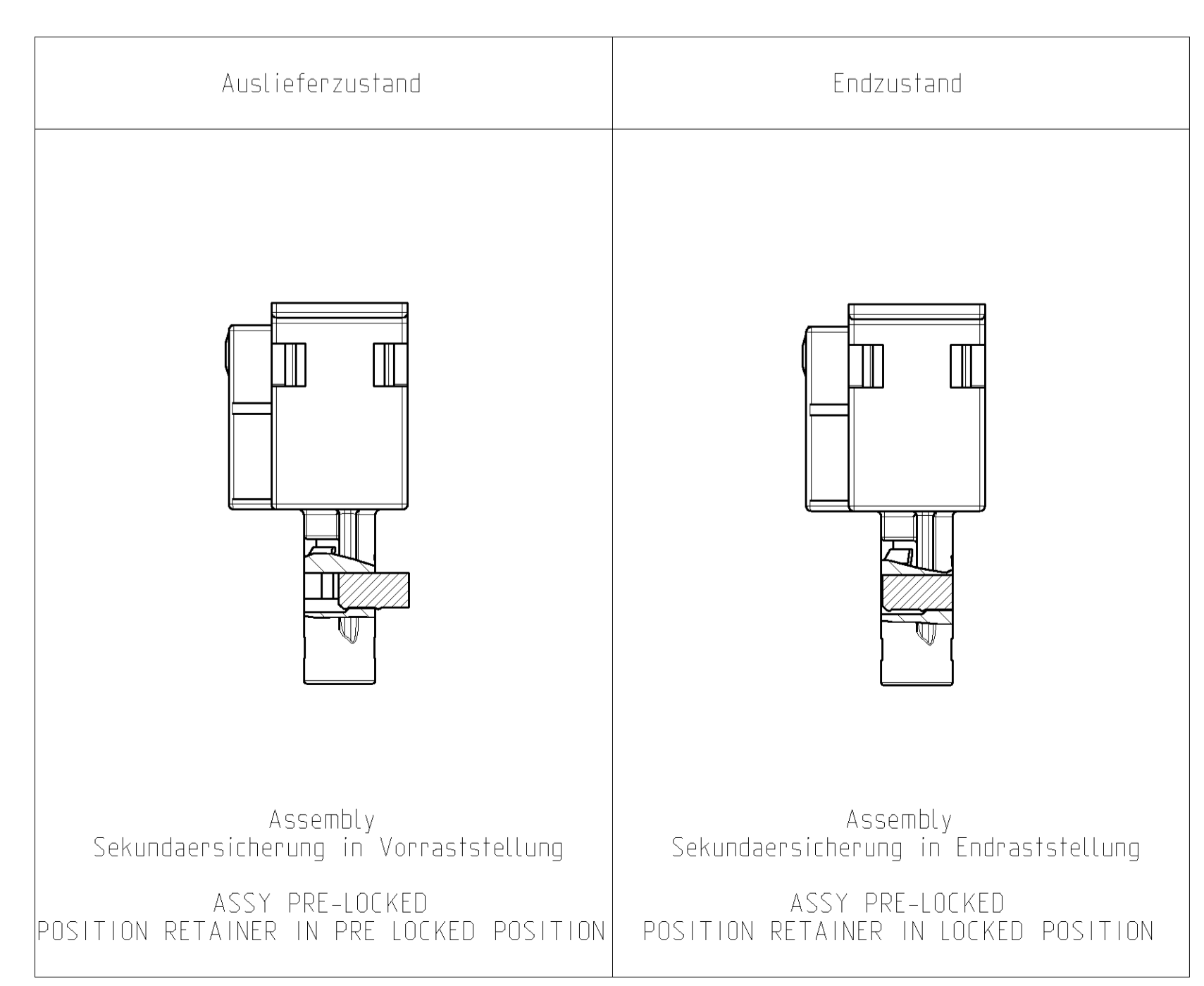
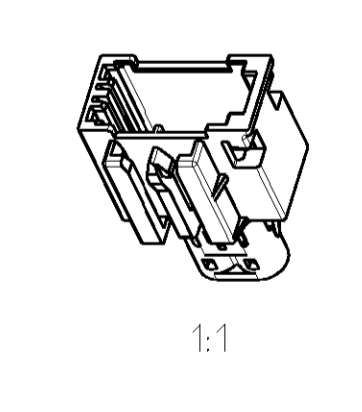
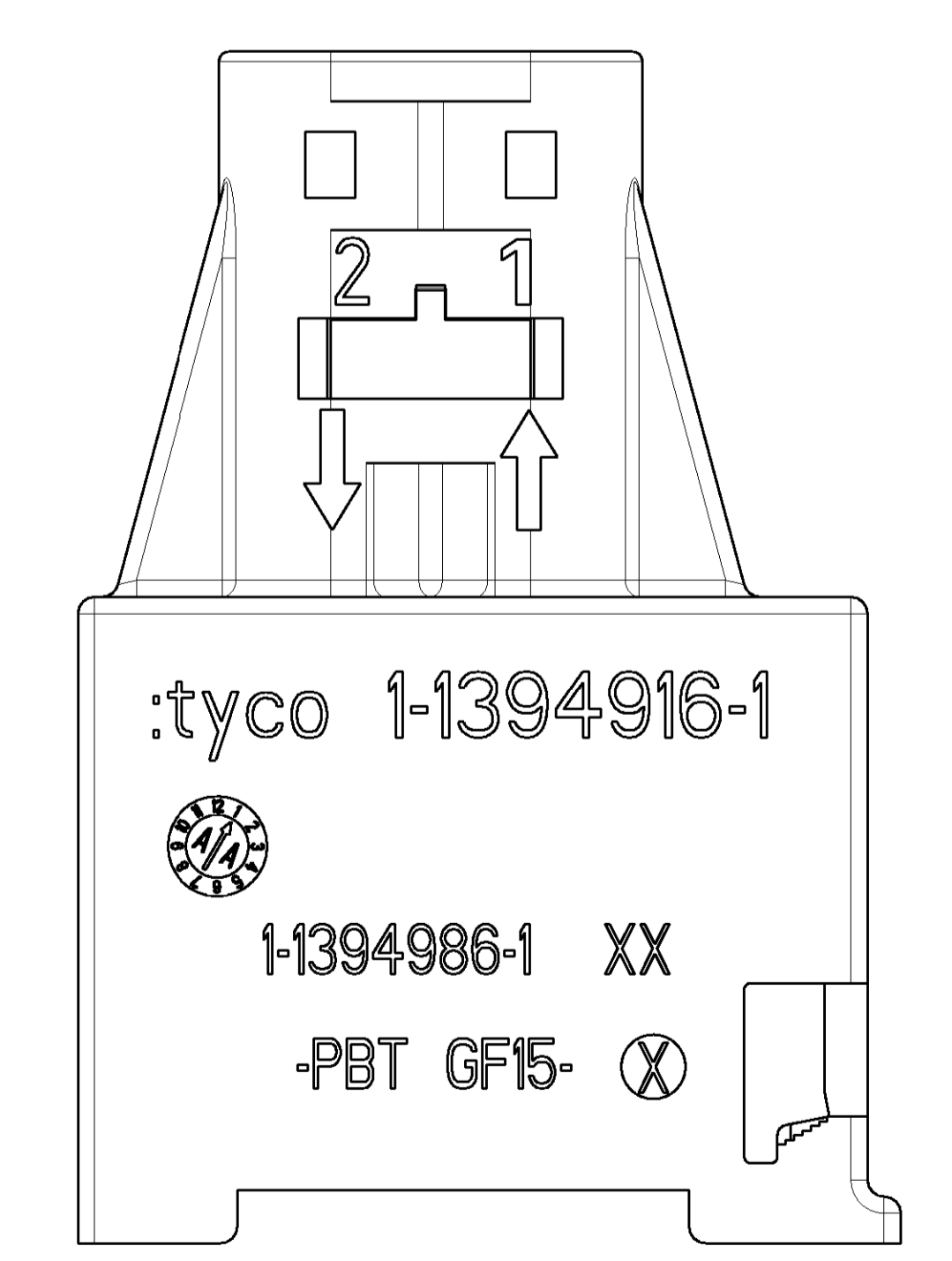


Bemerkungen / NOTES

- Zu verwenden mit PN 1418862 Kodierung siehe Tabelle (A3)
USED WITH PN 1418862 CODING SEE TABLES
- Kodierung A wie gezeichnet ohne Sekundaersicherung
CODING A AS SHOWN WITHOUT RETAINER
- Anbindung mit Standardanbindung
CONNECTOR FOR GENERAL LOCATOR
- Lieferung mit Retainer in Vorraststellung
DELIVERY WITH RETAINER IN PRE LOCKED POSITION
- Verpackung Schuehtut im Karton
PACKING LOOSE PIECE IN CARTON
- Massgebend ist der deutsche Text
ONLY THE GERMAN-LANGUAGE SHALL BE BINDING
- Verbindungselement nach Zeichnung 114-18063-2
LOCATOR SHOW DRAWING 114-18063-2
- Schnittstellenausfuhrung nach Zeichnung 114-18361-1
MATING PART EXECUTION ACC. 114-18361-1



5:1



LOCATOR	CUSTOMER NO.	TYCO PART NO.	REV.	QTY	Pos.	DESCRIPTION	COLOUR	COD.	Passend zu: SUITABLE FOR:	ITEM NO.
Mit Verbindungselement Version 2 WITH LOCATOR VERSION 2	-	5-1394916-2	A	1	2	RETAINER	BLUE	E	5-1418862-0	15
					1	INLINE CONNECTOR	BLUE	D	4-1418862-0	14
					2	RETAINER	BLUE	C	3-1418862-0	13
					1	INLINE CONNECTOR	BLUE	B	2-1418862-0	12
					2	RETAINER	BLUE	A	1-1418862-0	11
					1	INLINE CONNECTOR	BLACK	E	5-1418862-0	10
Mit Verbindungselement Version 1 WITH LOCATOR VERSION 1	-	4-1394916-1	A	1	2	RETAINER	BLUE	D	4-1418862-0	9
					1	INLINE CONNECTOR	BLUE	C	3-1418862-0	8
					2	RETAINER	BLUE	B	2-1418862-0	7
					1	INLINE CONNECTOR	BLUE	A	1-1418862-0	6
					2	RETAINER	BLUE	E	5-1418862-0	5
					1	INLINE CONNECTOR	BLACK	D	4-1418862-0	4
WITHOUT LOCATOR FOR CONNECTION	-	3-1394916-0	A	1	2	RETAINER	BLUE	C	3-1418862-0	3
					1	INLINE CONNECTOR	BLUE	B	2-1418862-0	2
					2	RETAINER	BLUE	A	1-1418862-0	1
					1	INLINE CONNECTOR	BLACK	E	5-1418862-0	0
					2	RETAINER	BLUE	D	4-1418862-0	0
					1	INLINE CONNECTOR	BLACK	C	3-1418862-0	0

 TYCO ELECTRONICS CORPORATION 114-18361-1 PBT GF15	ZOHAR2001 M. Mueller ZOHAR2001 M. Hahn 08-18698 (A3) 4.3g (Vers. 1)	tyco Electronics AMP GmbH D - 64425 Bensheim MOST 2 pos Inline Kuppelung MOST 2 POS INLINE CONNECTOR 00779 1394916	114-18361-1 4.3g (Vers. 1) 00779 1394916
---	--	---	---

Компания «Океан Электроники» предлагает заключение долгосрочных отношений при поставках импортных электронных компонентов на взаимовыгодных условиях!

Наши преимущества:

- Поставка оригинальных импортных электронных компонентов напрямую с производств Америки, Европы и Азии, а так же с крупнейших складов мира;
- Широкая линейка поставок активных и пассивных импортных электронных компонентов (более 30 млн. наименований);
- Поставка сложных, дефицитных, либо снятых с производства позиций;
- Оперативные сроки поставки под заказ (от 5 рабочих дней);
- Экспресс доставка в любую точку России;
- Помощь Конструкторского Отдела и консультации квалифицированных инженеров;
- Техническая поддержка проекта, помощь в подборе аналогов, поставка прототипов;
- Поставка электронных компонентов под контролем ВП;
- Система менеджмента качества сертифицирована по Международному стандарту ISO 9001;
- При необходимости вся продукция военного и аэрокосмического назначения проходит испытания и сертификацию в лаборатории (по согласованию с заказчиком);
- Поставка специализированных компонентов военного и аэрокосмического уровня качества (Xilinx, Altera, Analog Devices, Intersil, Interpoint, Microsemi, Actel, Aeroflex, Peregrine, VPT, Syfer, Eurofarad, Texas Instruments, MS Kennedy, Miteq, Cobham, E2V, MA-COM, Hittite, Mini-Circuits, General Dynamics и др.);

Компания «Океан Электроники» является официальным дистрибьютором и эксклюзивным представителем в России одного из крупнейших производителей разъемов военного и аэрокосмического назначения «JONHON», а так же официальным дистрибьютором и эксклюзивным представителем в России производителя высокотехнологичных и надежных решений для передачи СВЧ сигналов «FORSTAR».



JONHON

«JONHON» (основан в 1970 г.)

Разъемы специального, военного и аэрокосмического назначения:

(Применяются в военной, авиационной, аэрокосмической, морской, железнодорожной, горно- и нефтедобывающей отраслях промышленности)

«FORSTAR» (основан в 1998 г.)

ВЧ соединители, коаксиальные кабели,
кабельные сборки и микроволновые компоненты:

(Применяются в телекоммуникациях гражданского и специального назначения, в средствах связи, РЛС, а так же военной, авиационной и аэрокосмической отраслях промышленности).



Телефон: 8 (812) 309-75-97 (многоканальный)

Факс: 8 (812) 320-03-32

Электронная почта: ocean@oceanchips.ru

Web: <http://oceanchips.ru/>

Адрес: 198099, г. Санкт-Петербург, ул. Калинина, д. 2, корп. 4, лит. А