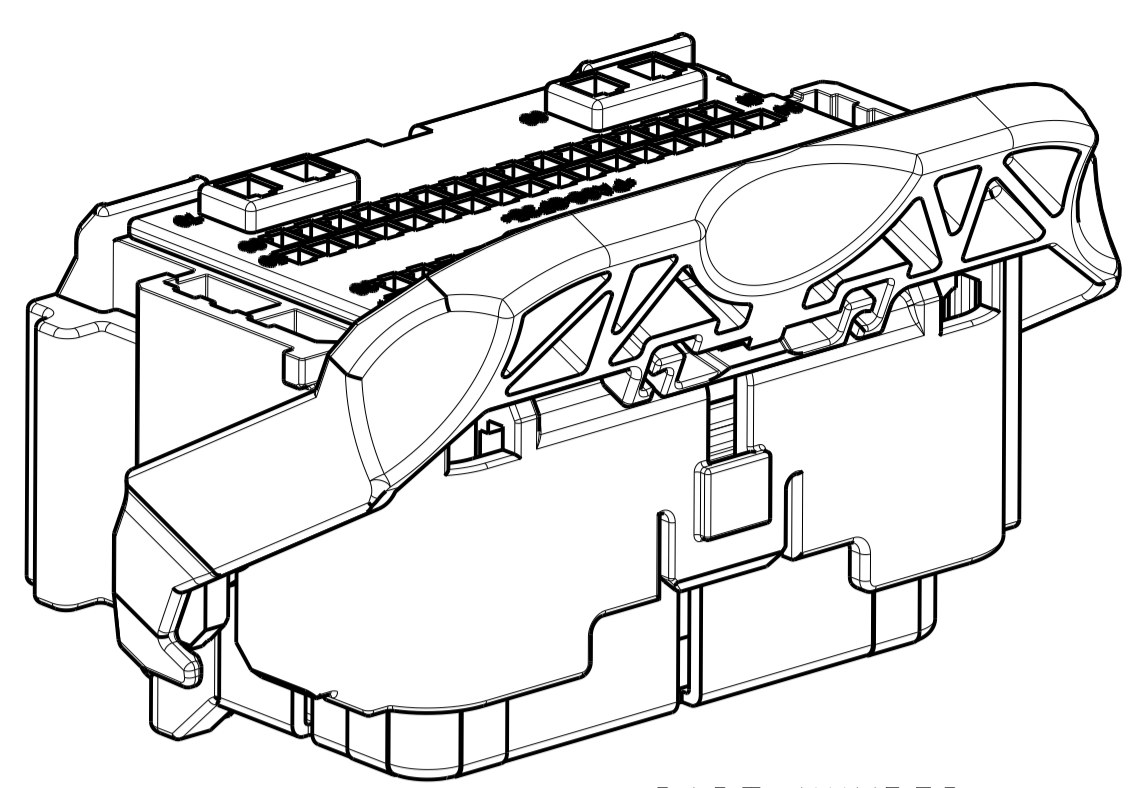
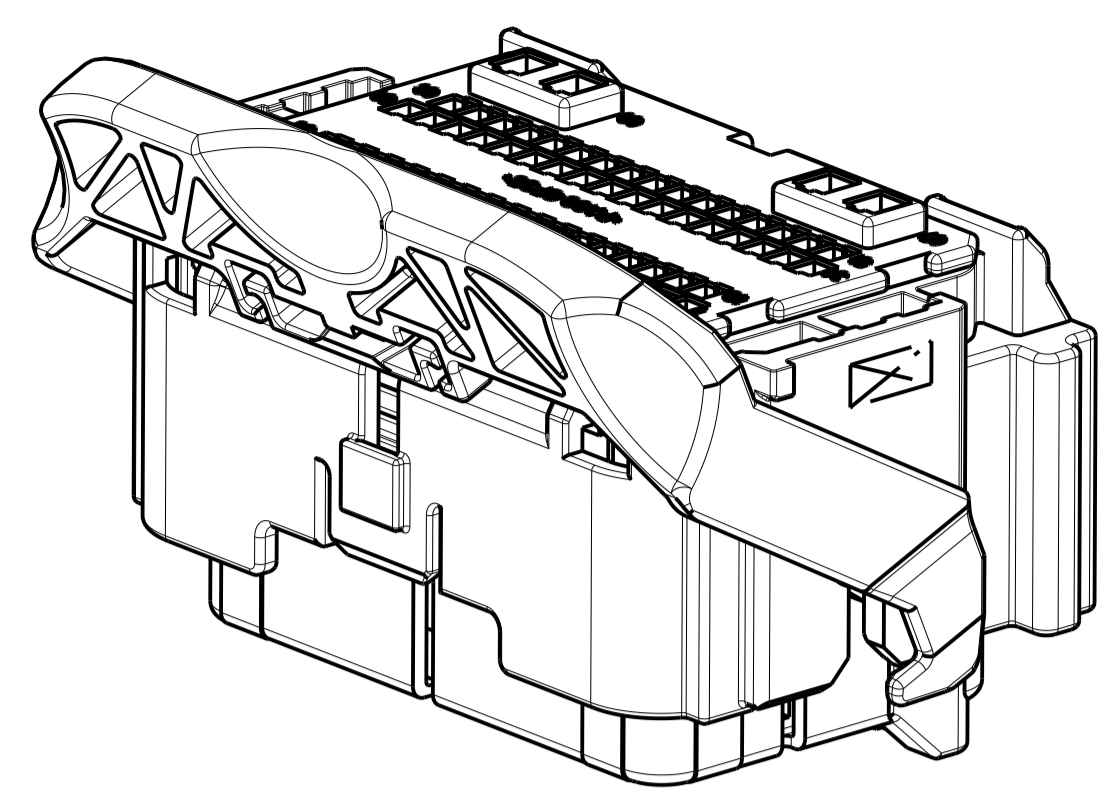
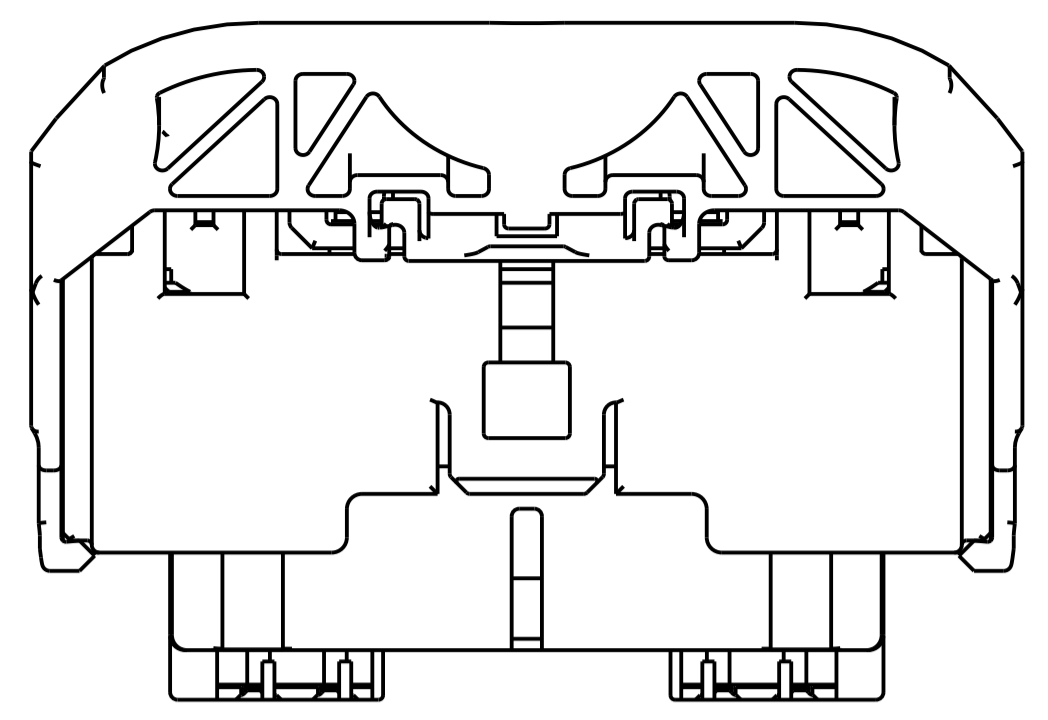


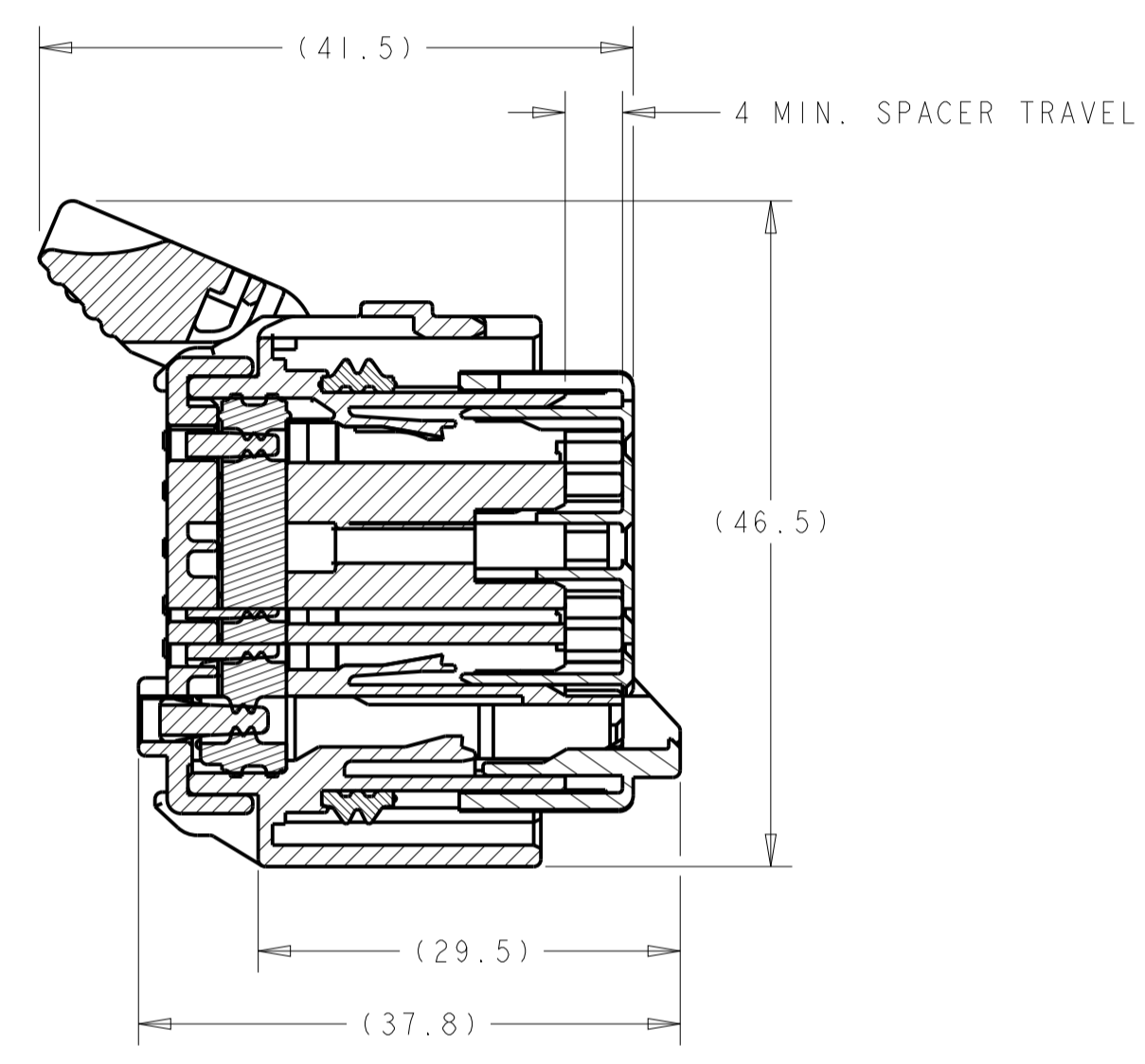
REVISIONS				
P.	LTN.	DESCRIPTION	DATE	APVD.
G45		REVISED PER ECO-13-011449	16JUL2013	DLD DCM
G46		REVISED PER ECO-14-007153	19MAY2014	DLD DCM
G47		REVISED PER ECO-14-014965	09OCT2013	DLD DCM



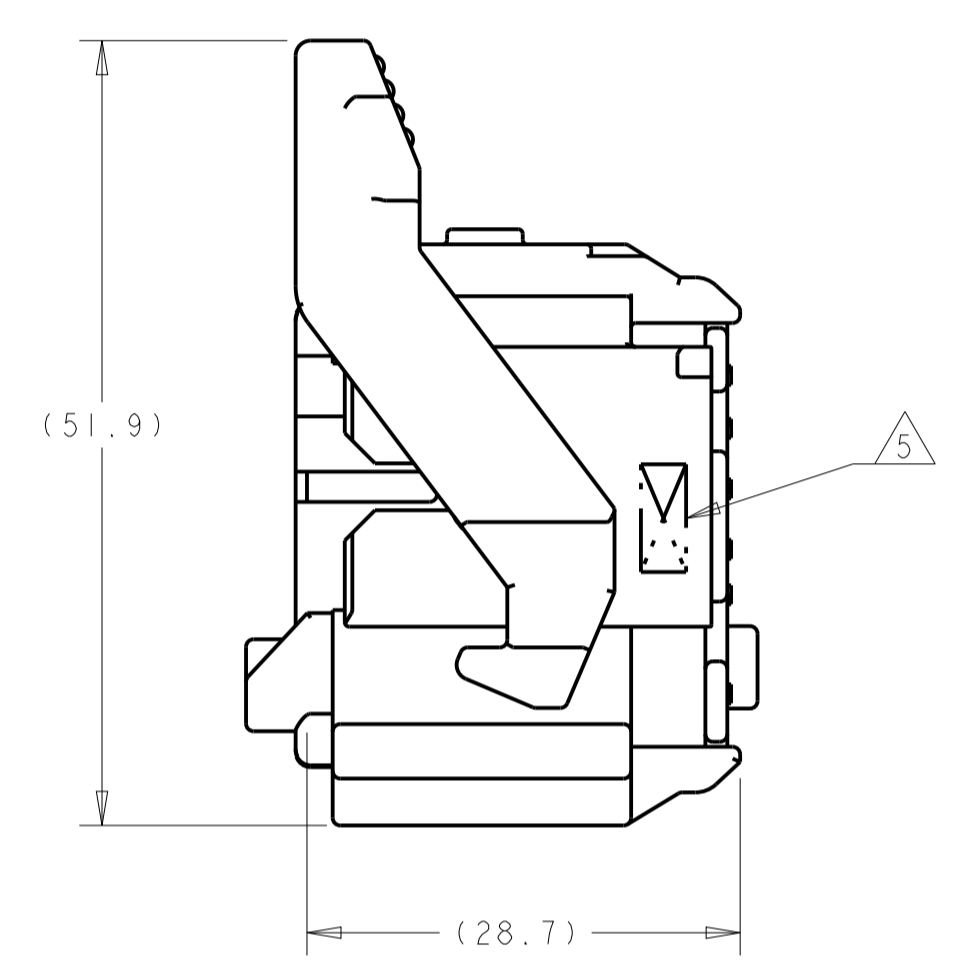
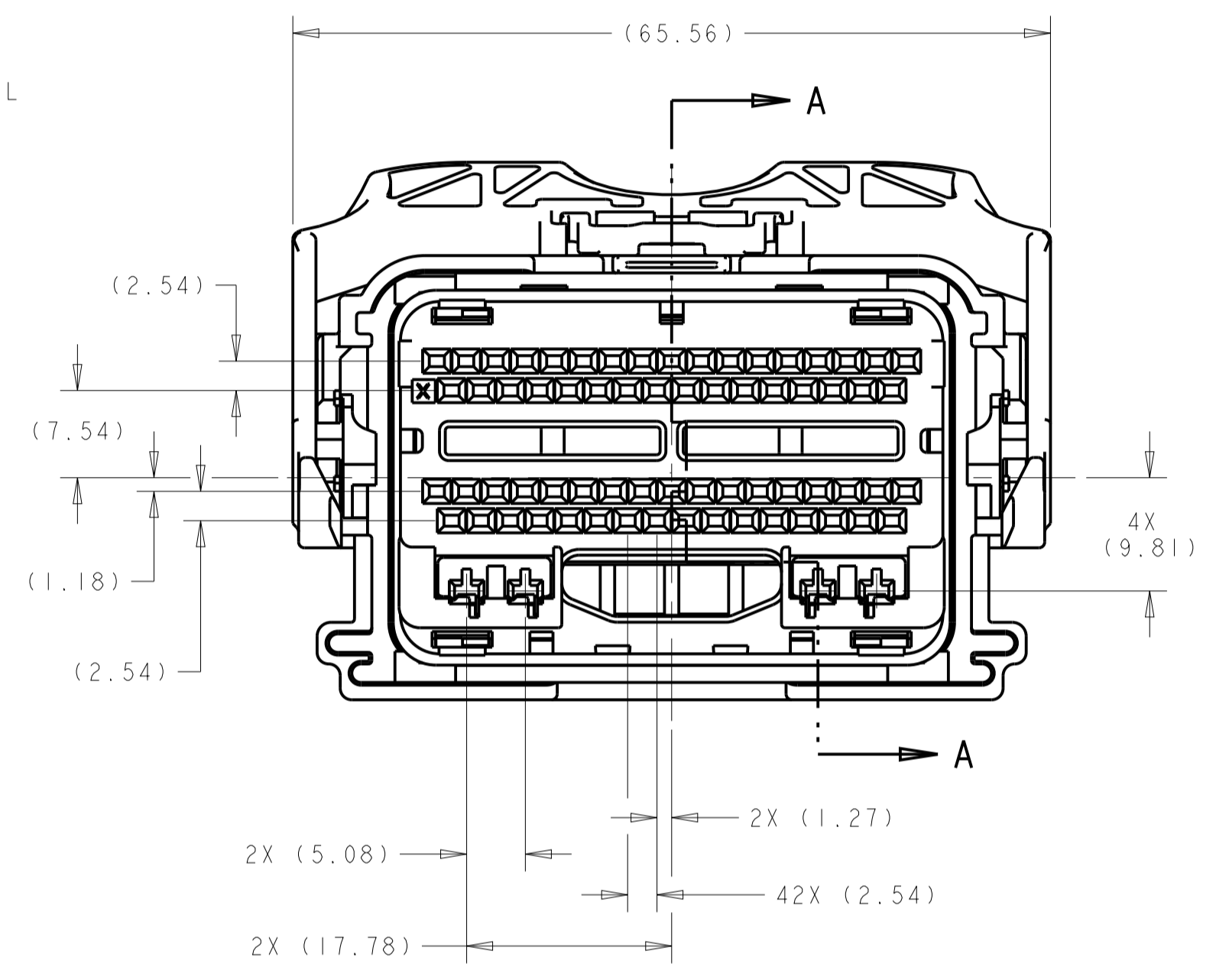
PART NUMBER:
1438136-1
SHOWN WITH SPACER
IN SEATED POSITION



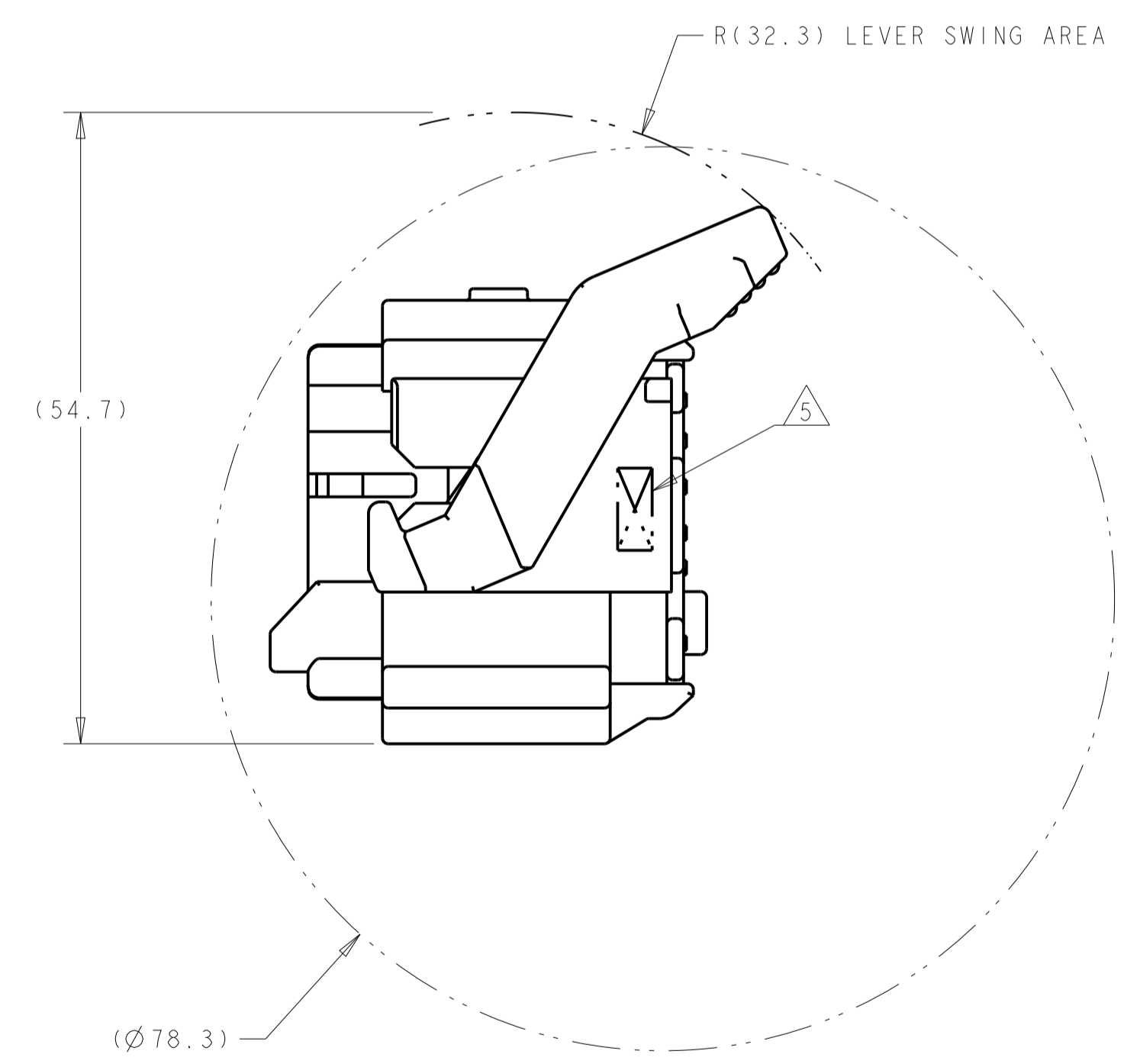
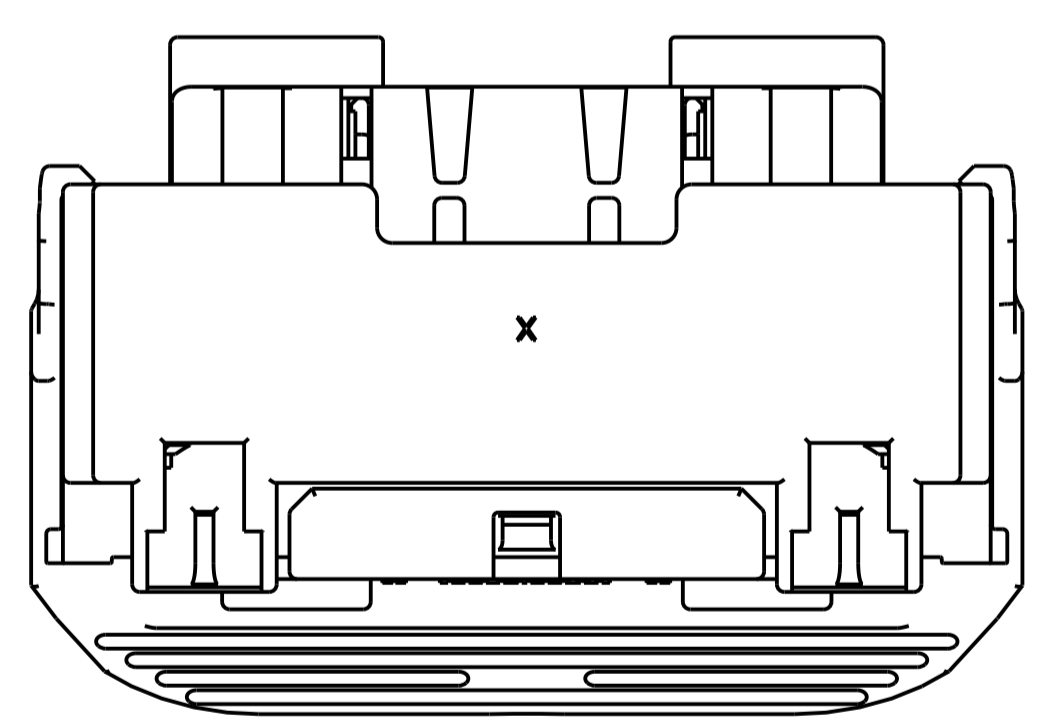
1. PRINT FORD PART NUMBER (SEE ATTACHED CHARTS) AND TRACEABILITY CODE (YY = 2 DIGIT YEAR, JJJ = JULIAN DATE, HH = 2 DIGIT MILITARY HOUR) IN THIS LOCATION AT ASSEMBLY. SEE SHEETS 3, 4 AND 5 (-*) PART NUMBERS.
 2. APPLICABLE MOLEX (1.5) POWER TERMINAL PART NUMBERS:
33012-0002 TIN 0.50-1.50mm²
 3. CAM LEVER AND SPACER ARE SHIPPED IN THEIR PRE-ASSEMBLED POSITIONS.
 4. REFERENCE TE INSTRUCTION SHEET 408-8893.
- △ COMPANY LOGO.



SECTION A-A
SPACER AND LEVER
IN PRE-SEATED POSITION
(DELIVERY POSITION)



SHOWN WITH CAM
LEVER AND SPACER
IN LOADED POSITION



MIN. FEED THRU CONDITION
WITH 1mm CLEARANCE ALL AROUND
SHOWN WITH SPACER IN SEATED POSITION

APPLICABLE COMPONENTS (FOR REFERENCE ONLY)						
DESCRIPTION	NOMINAL TERMINAL SIZE	COLOR/PLATING	FORD COMPONENT PART NUMBER	SUPPLIER PART NUMBER	MATERIAL/SPECIFICATION NUMBER	SAE WIRE SIZE
TERMINAL - FEMALE (Ag)	0.64 (CAT. 0)	SILVER	7S4T-14474-AA	1393366-2	COPPER ALLOY/SILVER PLATE	20AWG 18AWG
TERMINAL - FEMALE (Ag)	0.64 (CAT. 0)	SILVER	7S4T-14474-BA	1393367-2	COPPER ALLOY/SILVER PLATE	22AWG
TERMINAL - FEMALE (Sn)	0.64 (CAT. 0)	TIN	1L2T-14474-AA	1393366-1	COPPER ALLOY/TIN PLATE	20AWG 18AWG
TERMINAL - FEMALE (Sn)	0.64 (CAT. 0)	TIN	1L2T-14474-BA	1393367-1	COPPER ALLOY/TIN PLATE	22AWG
TERMINAL - FEMALE (Au)	0.64 (CAT. 0)	GOLD	1L2T-14474-CA	1393365-1	COPPER ALLOY/GOLD PLATE	20AWG 18AWG
TERMINAL - FEMALE (Au)	0.64 (CAT. 0)	GOLD	1L2T-14474-DA	1393364-1	COPPER ALLOY/GOLD PLATE	22AWG

SEE SHEETS 3 THRU 7
PART NUMBER

THIS DRAWING IS A CONTROLLED DOCUMENT.

OWN: R. VESTAL 15APR2005	CHK: T. VALASEK 15APR2005	APVD: T. VALASEK 15APR2005	NAME: T. VALASEK
DIMENSIONS: mm		TOLERANCES UNLESS OTHERWISE SPECIFIED:	
0 PLC ±0.3		1 PLC ±0.10	
2 PLC ±0.10		3 PLC ±0.10	
4 PLC ±0.10		ANGLES ±1°	
MATERIAL: -	FINISH: -	WEIGHT: -	RESTRICTED TO: -
CUSTOMER DRAWING		SCALE: 2:1	SHEET 1 OF 11

STE TE Connectivity

PRODUCT SPEC: 70-WAY HARNESS ASSEMBLY

APPLICATION SPEC: -

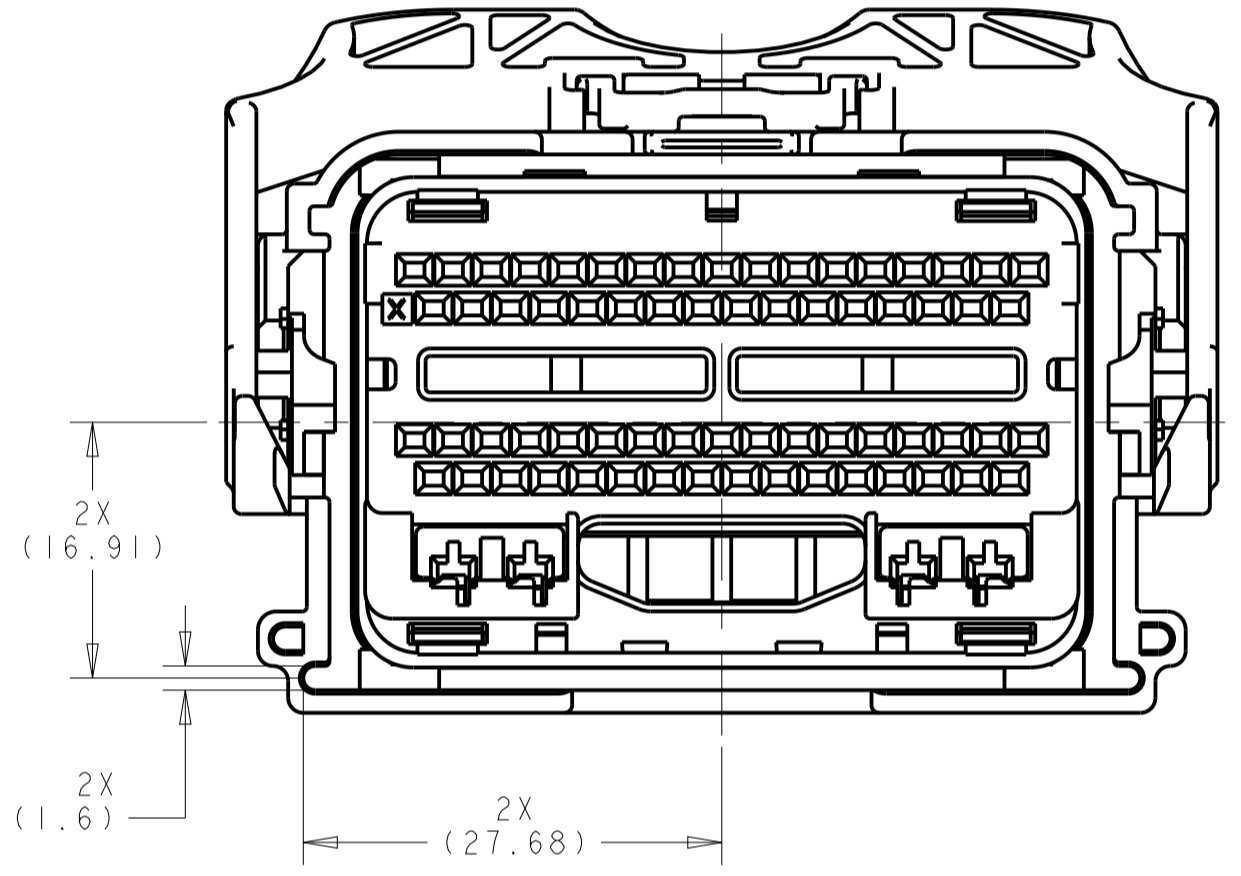
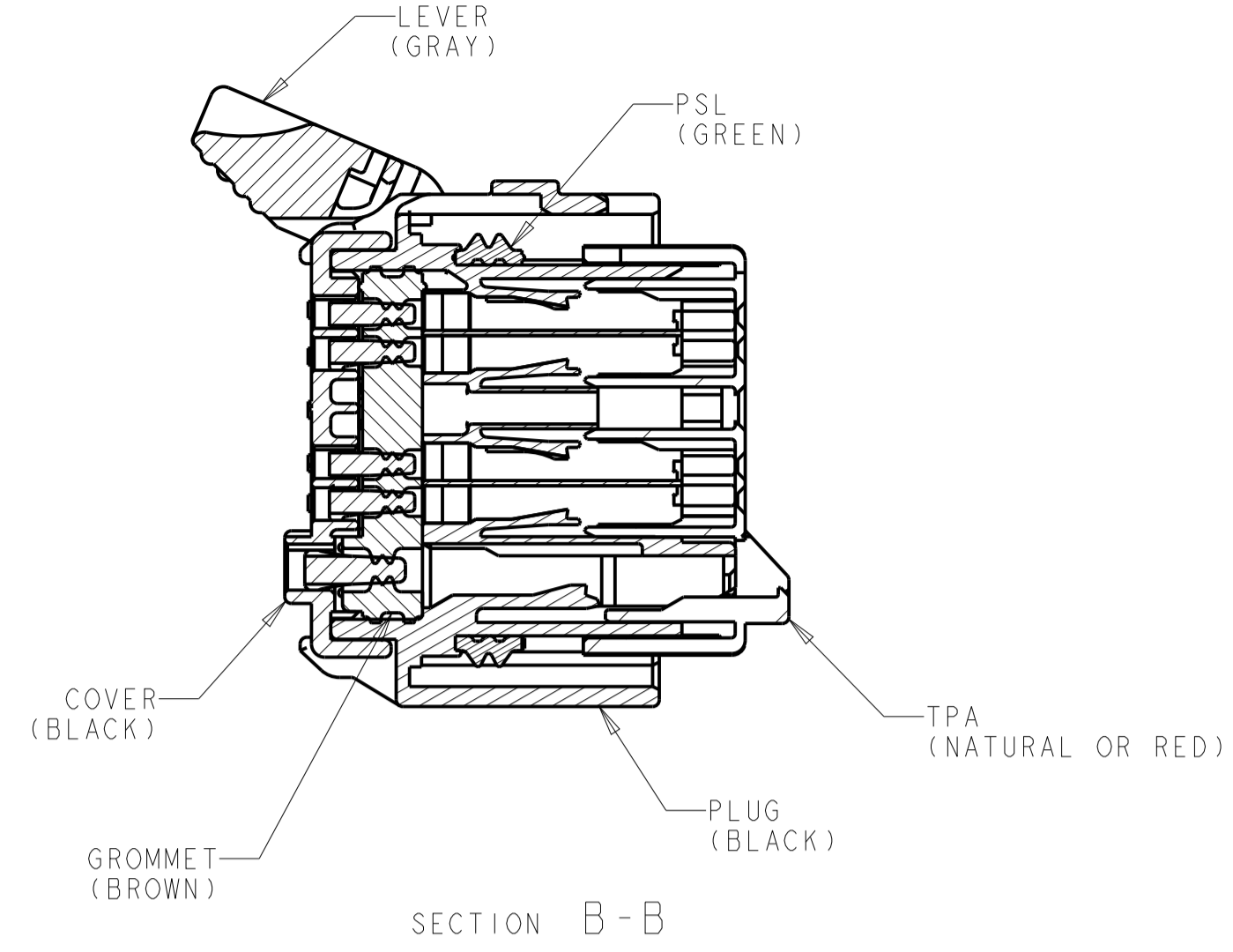
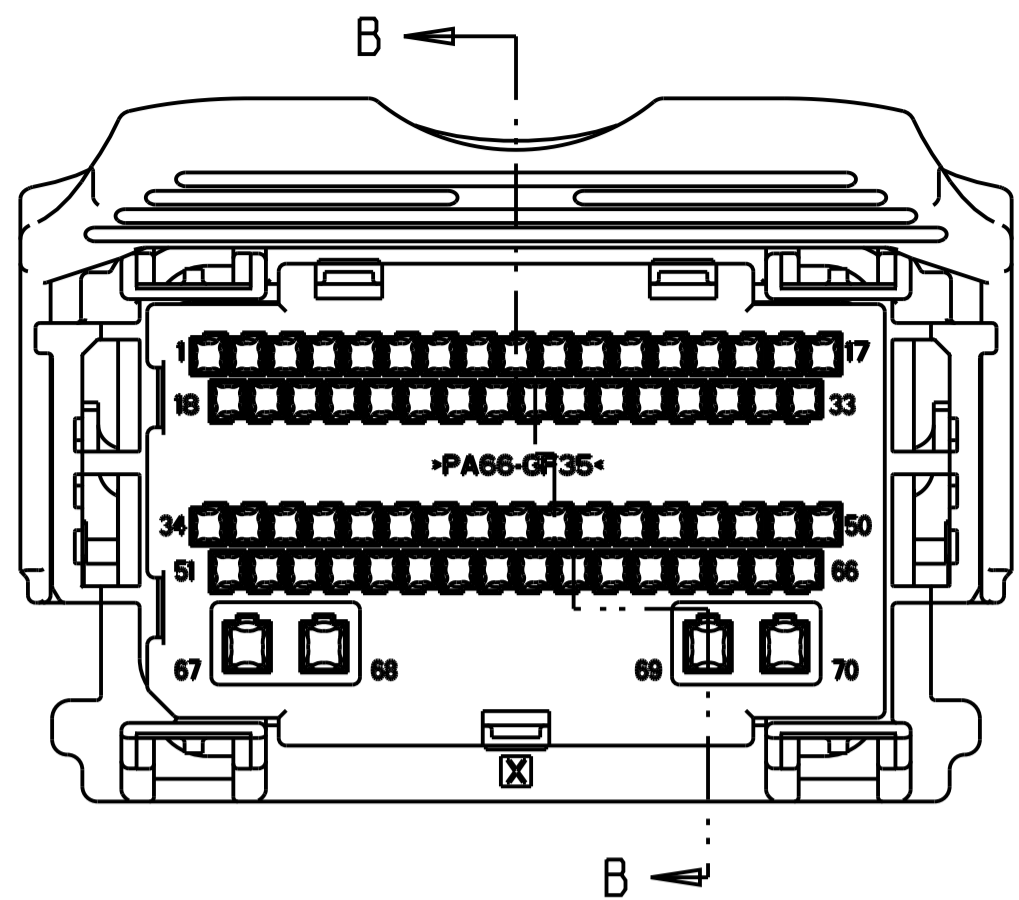
SIZE: A1

CAGE CODE: 100779

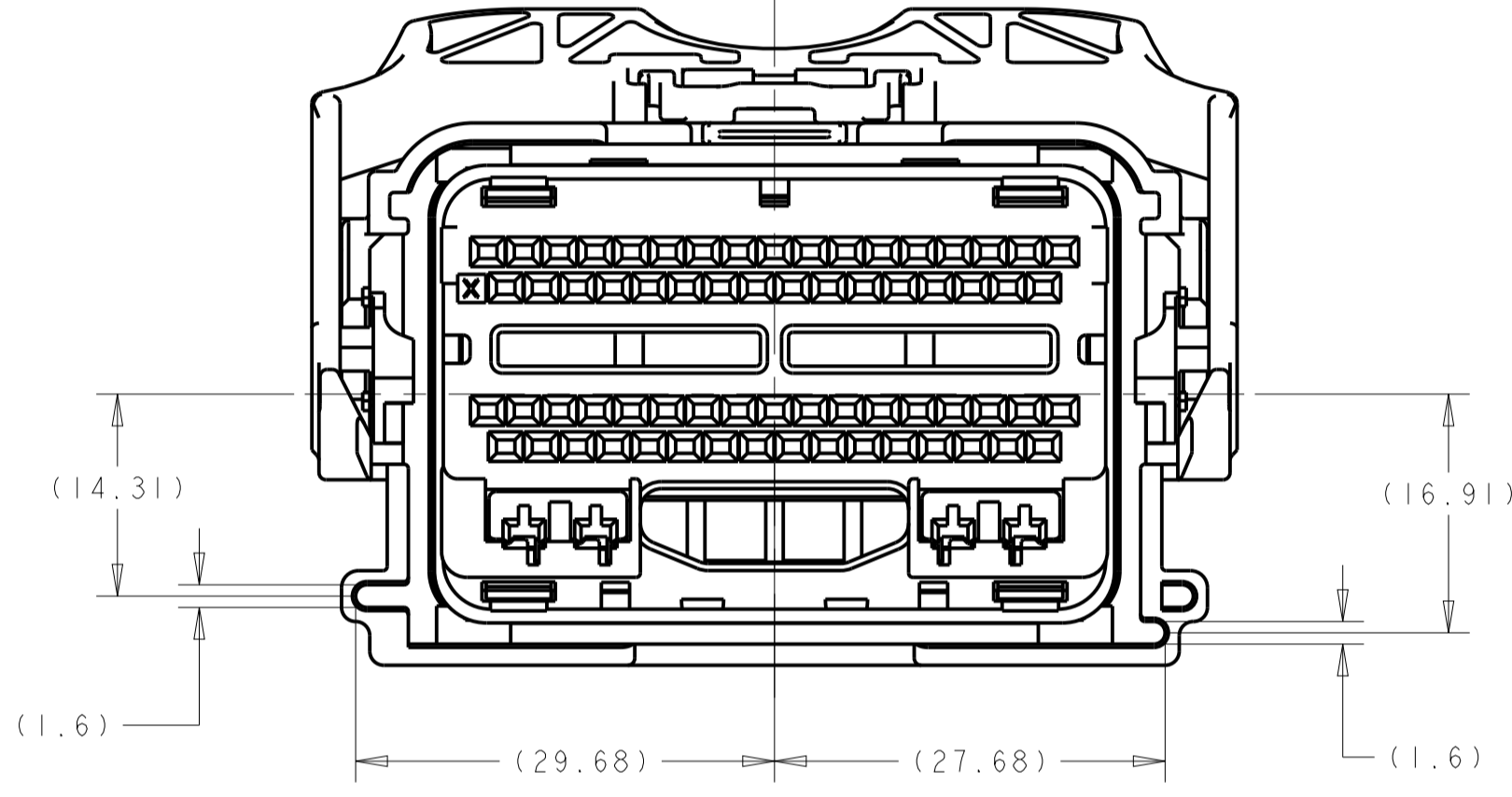
DRAWING NO: 1438136

REV: G47

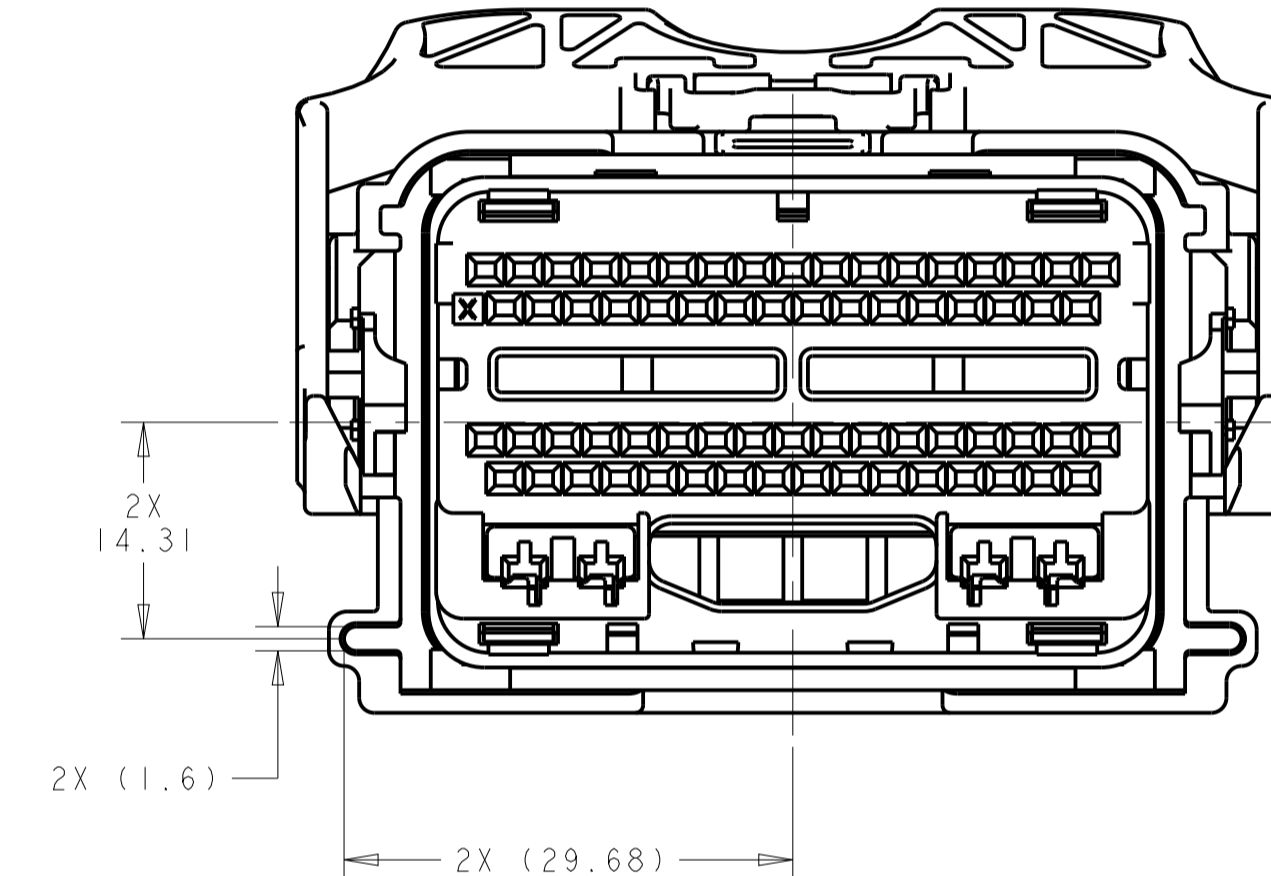
REVISIONS				
P.	LTN	DESCRIPTION	DATE	APVD
-	-	SEE SHEET 1	-	-



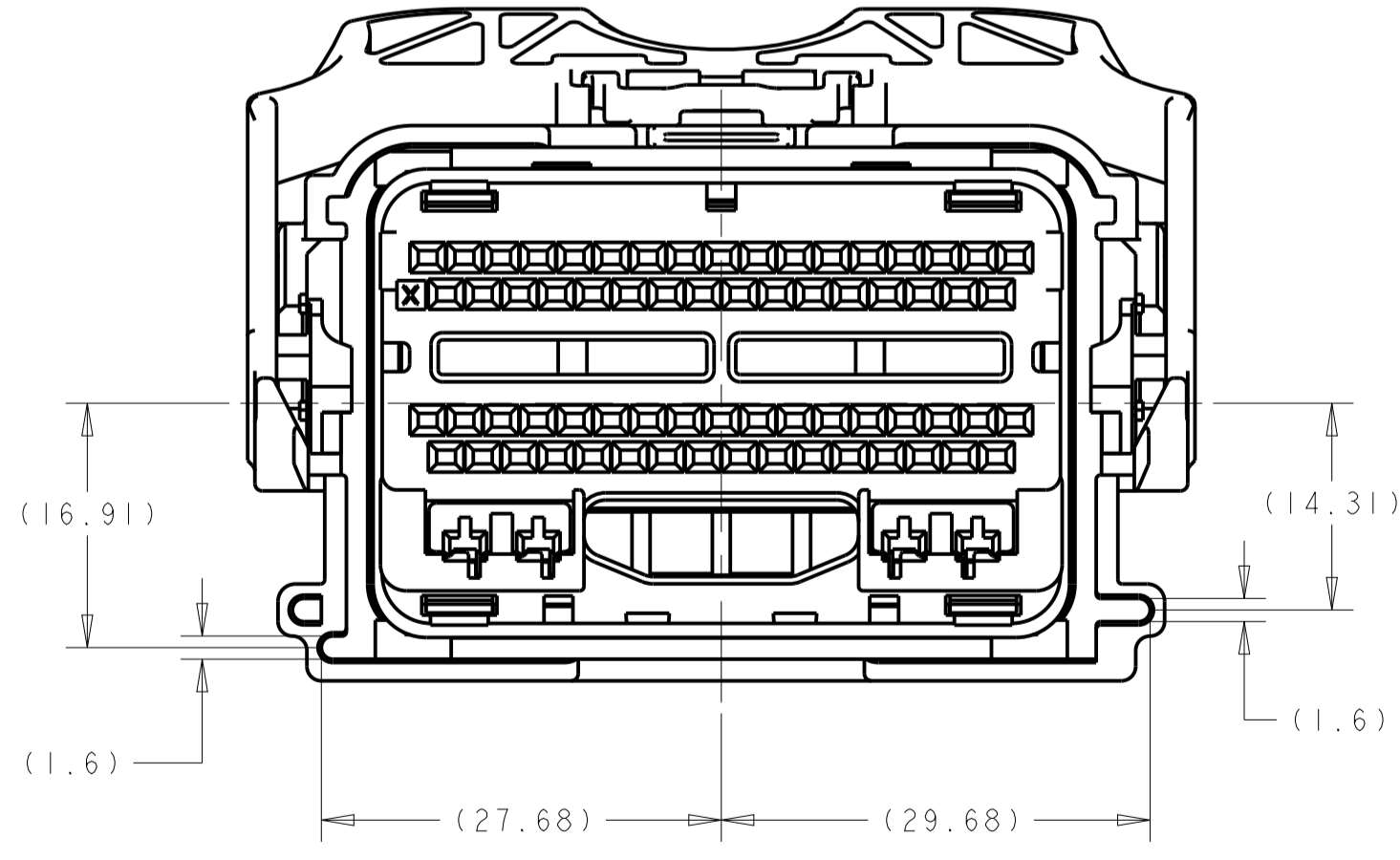
KEYING OPTION "A"



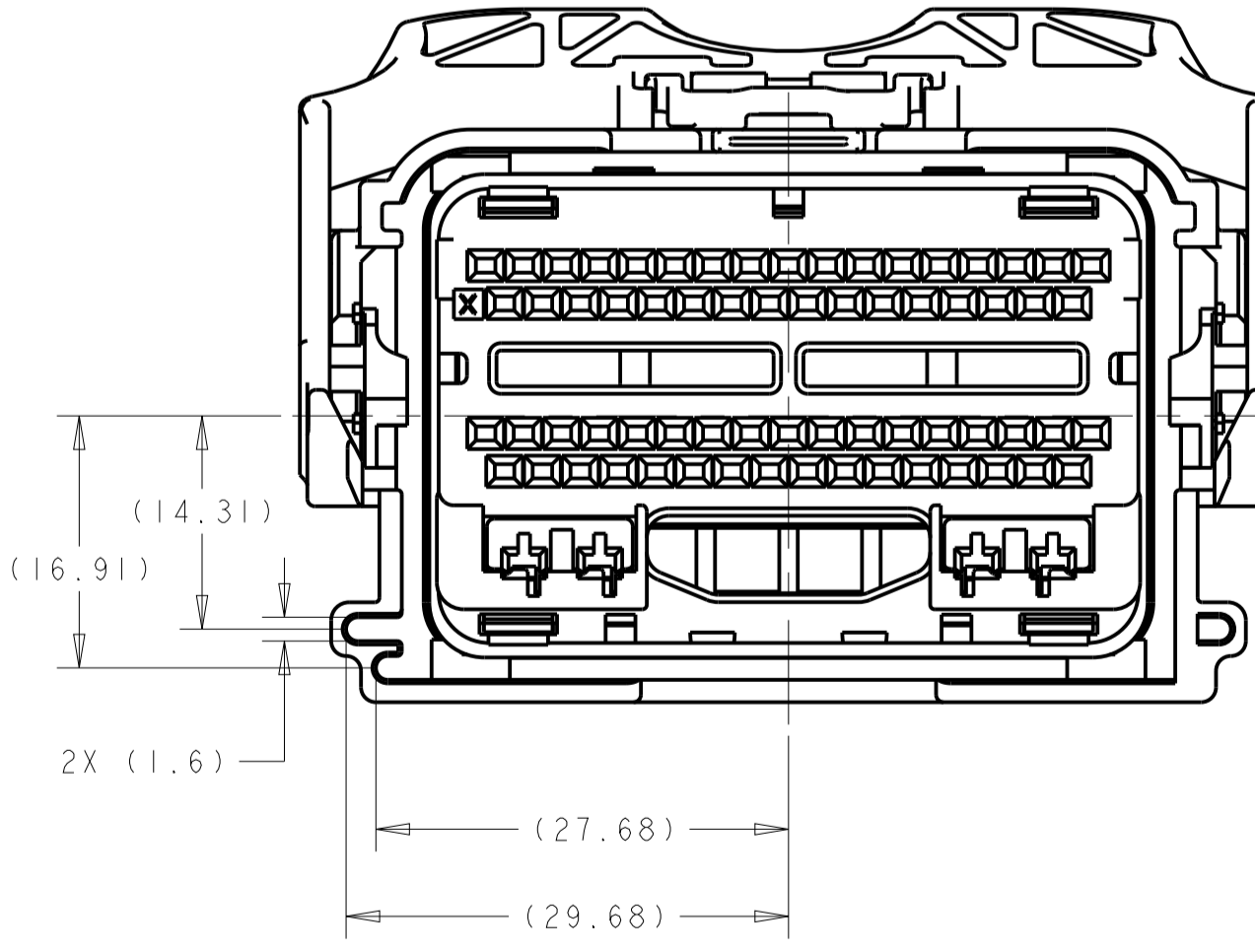
KEYING OPTION "B"



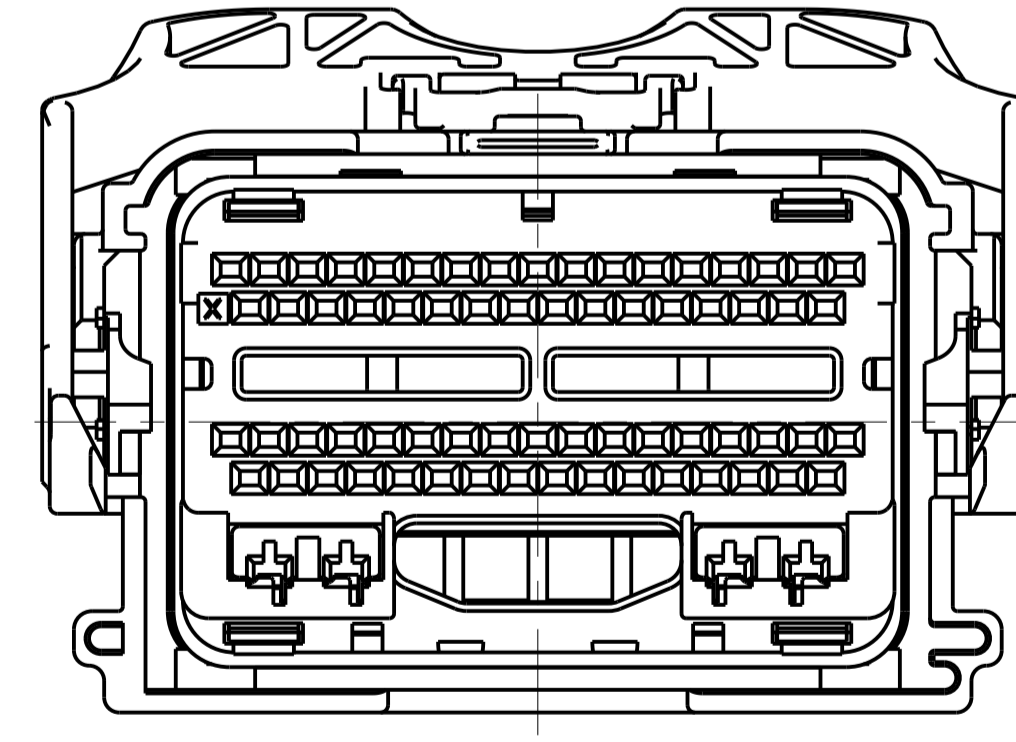
KEYING OPTION "C"



KEYING OPTION "D"



KEYING OPTION "E"



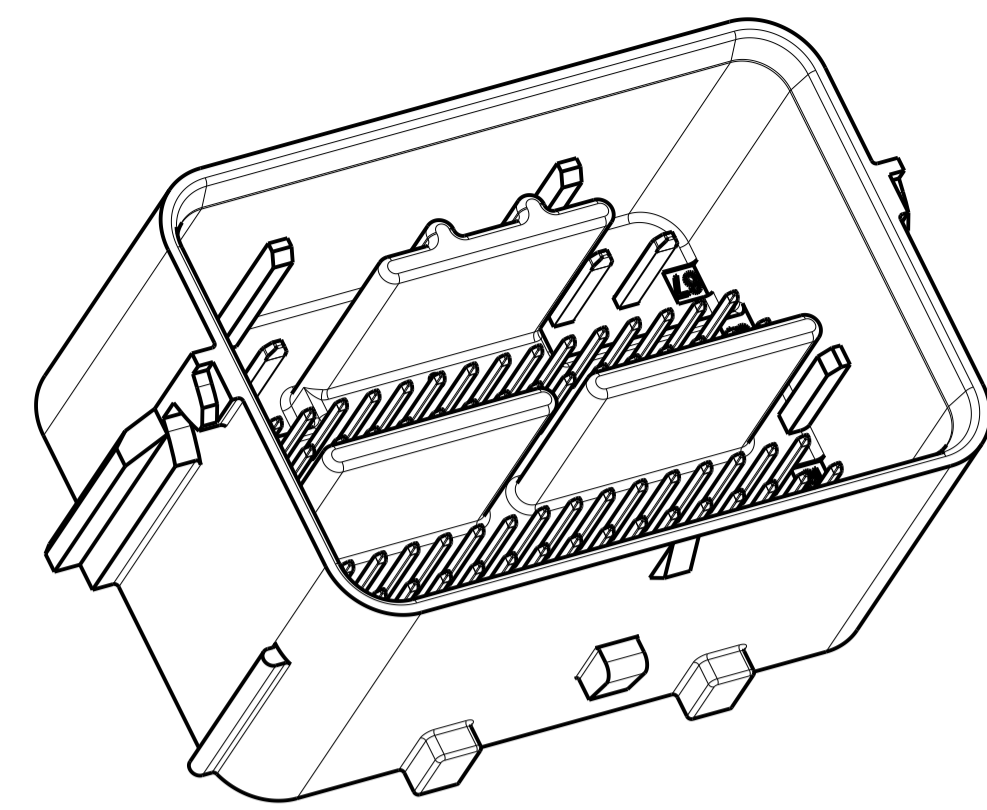
KEYING OPTION "F"

THIS DRAWING IS A CONTROLLED DOCUMENT.		OWN: R. VESTAL 15APR2005	TE Connectivity
DIMENSIONS: mm		CHK: T. VALASEK 15APR2005	
TOLERANCES UNLESS OTHERWISE SPECIFIED:		APVD: T. VALASEK 15APR2005	NAME: 70-WAY HARNESS ASSEMBLY
0 PLC ±	1 PLC ±0.3	PRODUCT SPEC	SIZE: A1
2 PLC ±0.10	3 PLC ±	APPLICATION SPEC	CAGE CODE: 1438136
4 PLC ±	ANGLES ±	WEIGHT	RESTRICTED TO
MATERIAL	FINISH	CUSTOMER DRAWING	SCALE: 2:1 SHEET 2 OF 11 REV: 647

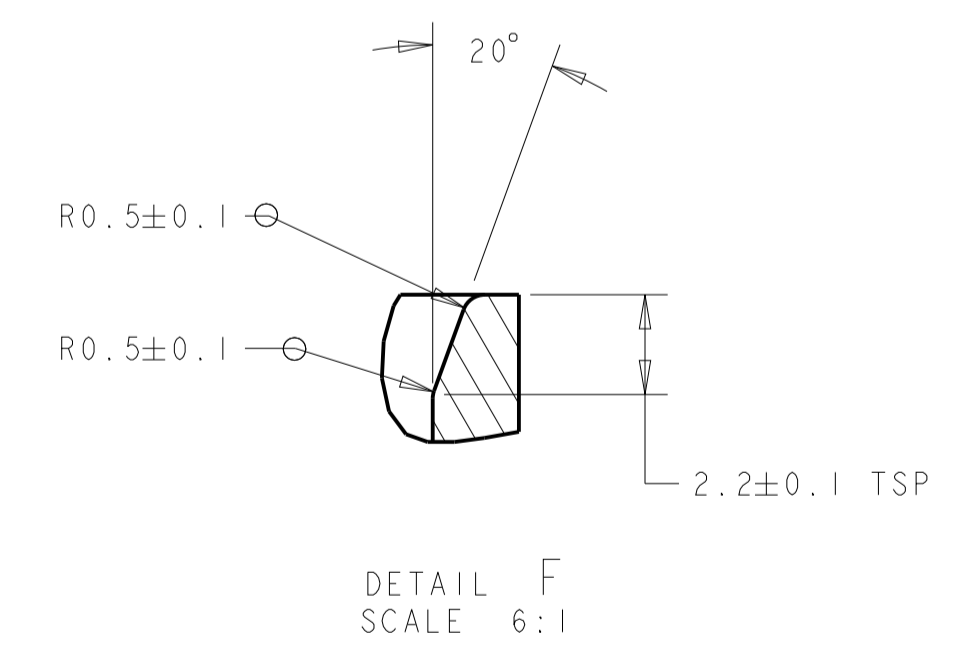
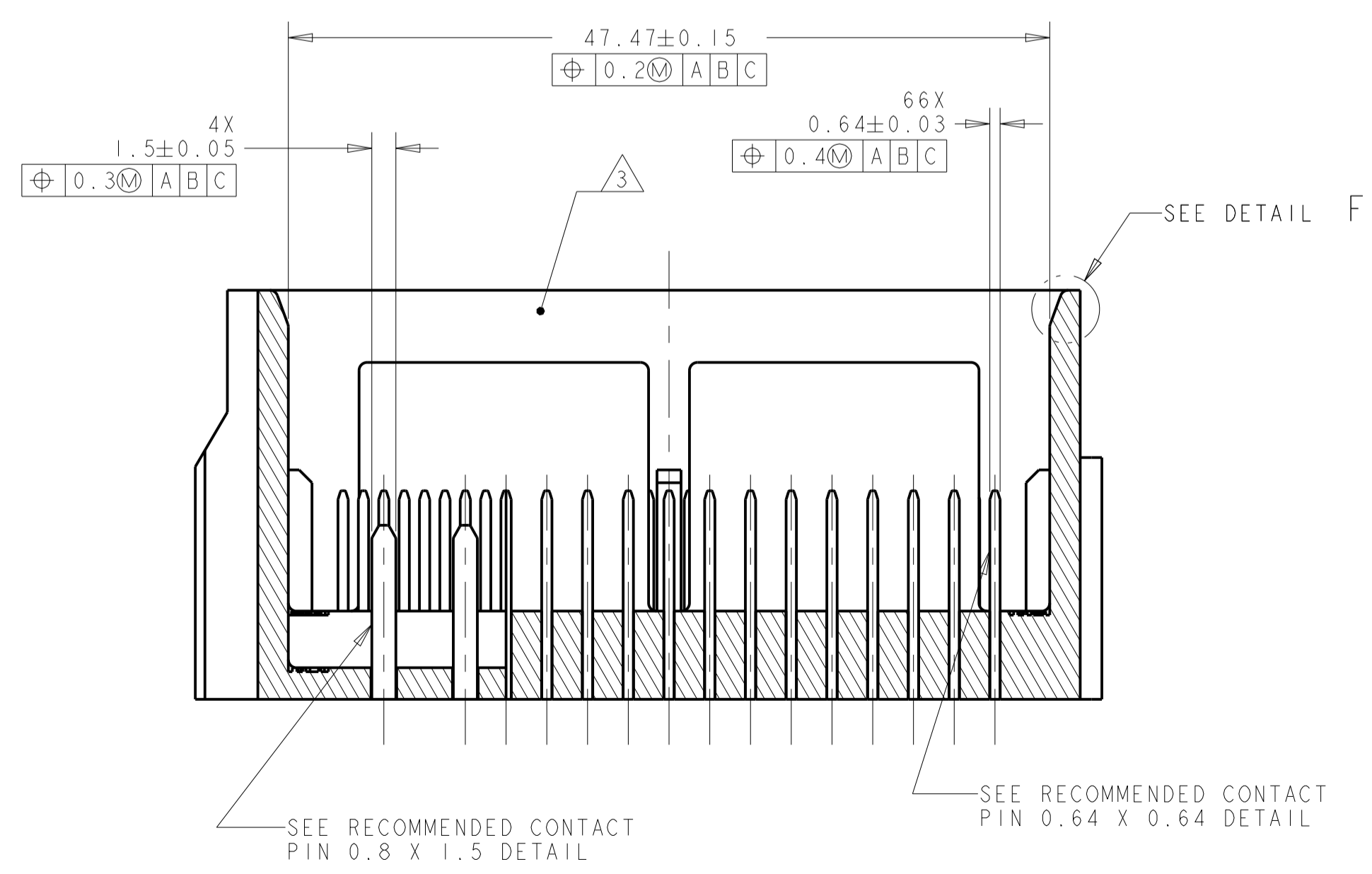
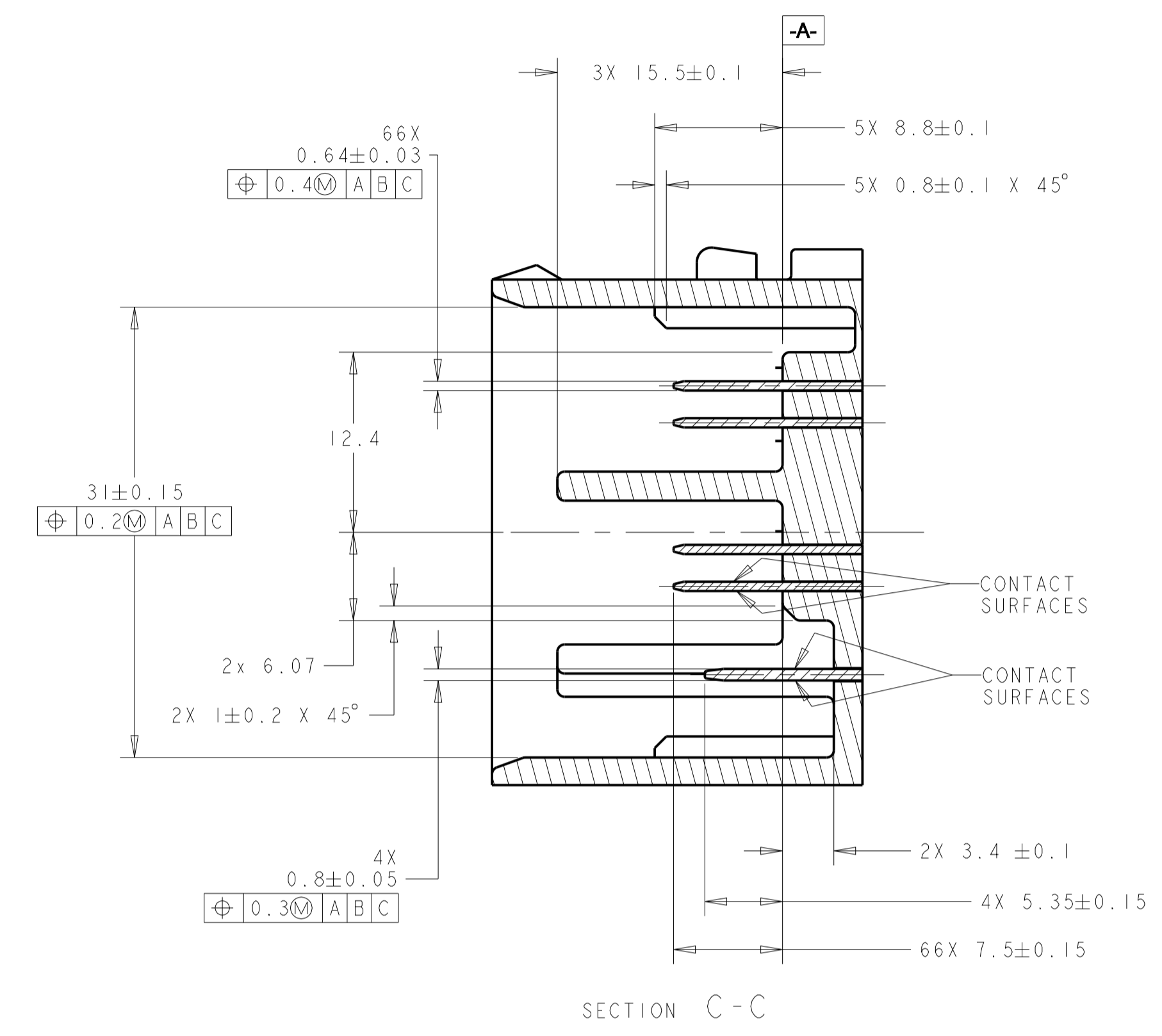
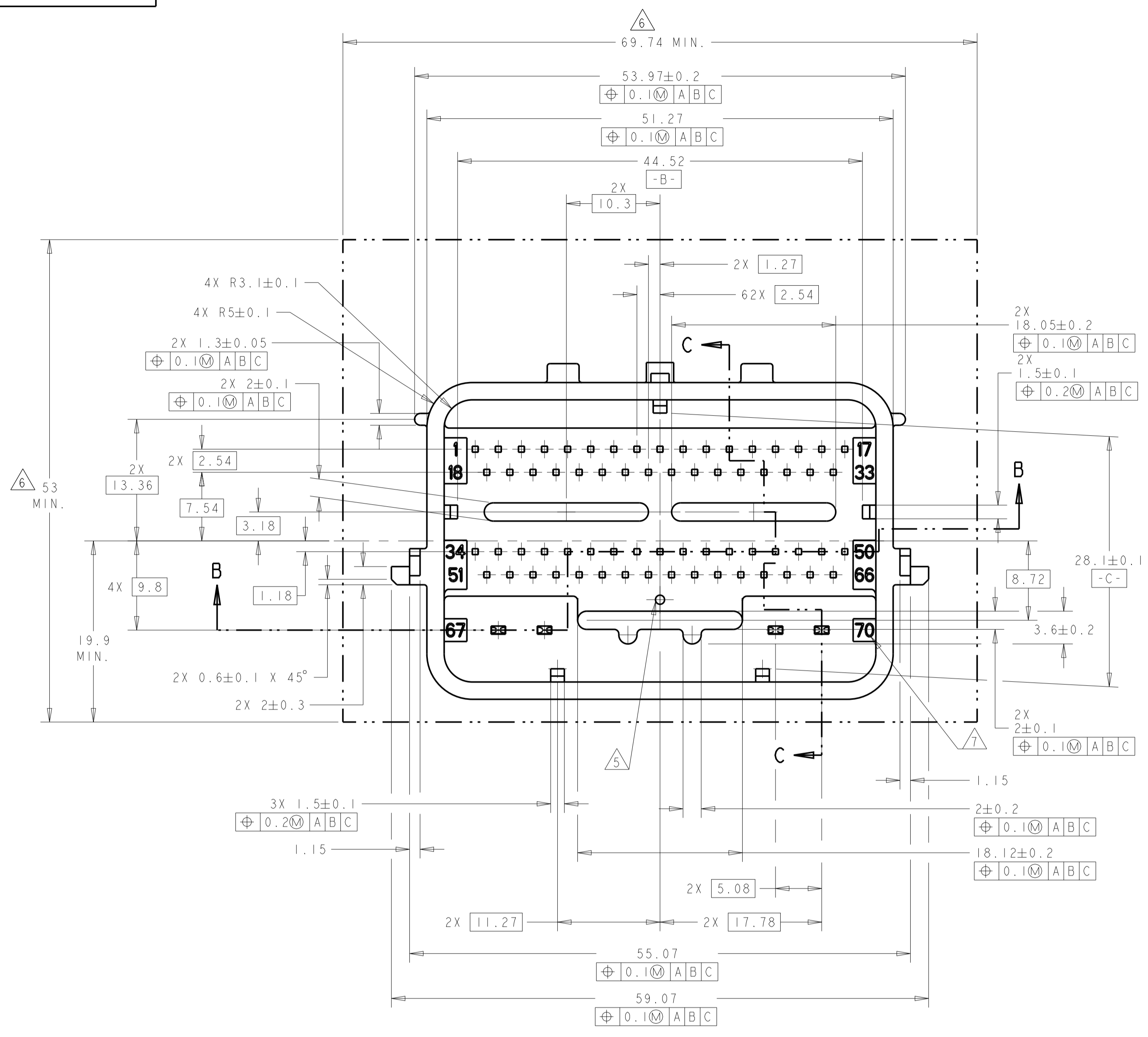
REVISIONS					
P.	LTN	DESCRIPTION	DATE	OWN	APVD
-	-	SEE SHEET 1	-	-	-

		57	55	51	49	43	36	35	33	30	27	25	24	23	22	18	17	15	11	10	9	8	6	3	2	1	3-2035383-0	8U5T-14A464-BA-056													
		56	55	54	52	51	49			39	36	35	34	33	31		27	26	25	24	23	22		18	17	15	12		9			4			1	2-2035383-9	8U5T-14A464-BA-055				
				55	54	51	49																															2-2035383-7	8U5T-14A464-BA-054		
	64 63			55	54	51	49	48		41																												2-2035383-5	8U5T-14A464-BA-053		
		57	56	55	54	51	49			39	36	35	33																									2-2035383-4	8U5T-14A464-BA-052		
		57	56	55	54	51	49			39	36	35	33																									1-2035383-9	8U5T-14A464-BA-051		
	64 63			55	54	51	49	48		41																												1-2035383-8	8U5T-14A464-BA-050		
		57	55	54			49			43	41	39																											1-2035383-3	8U5T-14A464-BA-049	
		57	55	54			49			43	41	39																											1-2035383-2	8U5T-14A464-BA-048	
		57	55	54			49			41	40	39																											2035383-9	8U5T-14A464-BA-047	
	64 63			55	54	51	49	48		41																												2035383-7	8U5T-14A464-BA-046		
		57	56	55	54	51	49			39	36	35	33																										2035383-1	8U5T-14A464-BA-045	
				55	54					39																													9-1456659-8	8U5T-14A464-BA-044	
		56	55	54	52	51	49			39	36	35	34	33	31																								9-1456659-6	8U5T-14A464-BA-043	
		57	55	54	53	51	49				37																												9-1456659-3	8U5T-14A464-BA-042	
		57	55	54	53	52	51	49			37																												9-1456659-1	8U5T-14A464-BA-041	
		57	55	54			49			43		39																												8-1456659-9	8U5T-14A464-BA-040
		57	55	54			49			43		39																												8-1456659-8	8U5T-14A464-BA-039
		57	55	54	53	51	49				37	35	34	33	32	30																							8-1456659-7	8U5T-14A464-BA-038	
		57	55	54			49			43		39																												8-1456659-4	8U5T-14A464-BA-037
		57	55	54			49				39																													8-1456659-3	8U5T-14A464-BA-036
		57	55	54			49				39																													8-1456659-2	8U5T-14A464-BA-035
		57	55	54			49			41	40	39																												8-1456659-1	8U5T-14A464-BA-034
		56	55	54			49			39	36	35	34	33	31																								8-1456659-0	8U5T-14A464-BA-033	
		56	55	54	52	51	49			39	36	35	34	33	31																								7-1456659-9	8U5T-14A464-BA-032	
		56	55	54	52	51	49			39	36	35	34	33	31																								7-1456659-8	8U5T-14A464-BA-031	
		57	56	55	54					39	36	35	33																											7-1456659-7	8U5T-14A464-BA-030
		57	55	54			49			43		39																												7-1456659-6	8U5T-14A464-BA-029
		57	55	54			49			43		39																												7-1456659-5	8U5T-14A464-BA-028
		57	55	54			49			43		39																												7-1456659-4	8U5T-14A464-BA-027
		57	55	54	53	51	49				37																													7-1456659-2	8U5T-14A464-BA-026
		57	55	54	53	51	49				37	35	33	32	30																									6-1456659-9	8U5T-14A464-BA-025
		57	56	54			49			39	36	35	33																											6-1456659-8	8U5T-14A464-BA-024
		57	55				49			43		39																												6-1456659-7	8U5T-14A464-BA-023
		57	56	55	54					39	36	35	33																											6-1456659-6	8U5T-14A464-BA-022
		57	55	54			49			43		39																												6-1456659-5	8U5T-14A464-BA-021
		56	55	54			49			39	36	35	34	33	31																									6-1456659-3	8U5T-14A464-BA-020
		57	55	54	53	52	51	49			37																													6-1456659-2	8U5T-14A464-BA-019
		56	55	54	52	51	49			39	36	35	34	33	31																									6-1456659-1	8U5T-14A464-BA-018
		56	55	54			49			39	36	35	34	33	31																									6-1456659-0	8U5T-14A464-BA-017
		57	55	54			49			43		39																												5-1456659-2	8U5T-14A464-BA-016
		57	55	54			49			43		39																												5-1456659-1	8U5T-14A464-BA-015
		57	55	54	53	52	51	49			37																													4-1456659-1	8U5T-14A464-BA-014
		57	56	54	52	51	49			39	36	35	33	31	30																									2-1456659-8	8U5T-14A464-BA-013
		57	56	54			49			39	36	35	33																											2-1456659-7	8U5T-14A464-BA-012
		57	55	54	53	51	49				37																													2-1456659-6	8U5T-14A464-BA-011
		57	55	54			49			43		39																												2-1456659-5	8U5T-14A464-BA-010
		57	55	54	53	51	49				37	36	35	33	32	30																								1-1456659-2	8U5T-14A464-BA-009
		57	56	55	54					39	36	35	33																											1456659-8	8U5T-14A464-BA-008
		57	56	55	54					39	36	35	33																											1456659-1	8U5T-14A464-BA-007
		59	57	56	55	54				43		39																												9-1438136-5	8U5T-14A464-BA-006
		57	56	54			49			39	36	35	33																											9-1438136-2	8U5T-14A464-BA-005
		57	56	54	52	51	49			39	36	3																													

REVISIONS				
P.	LTN.	DESCRIPTION	DATE	APPV.
-	-	SEE SHEET 1	-	-



SCALE 2:1

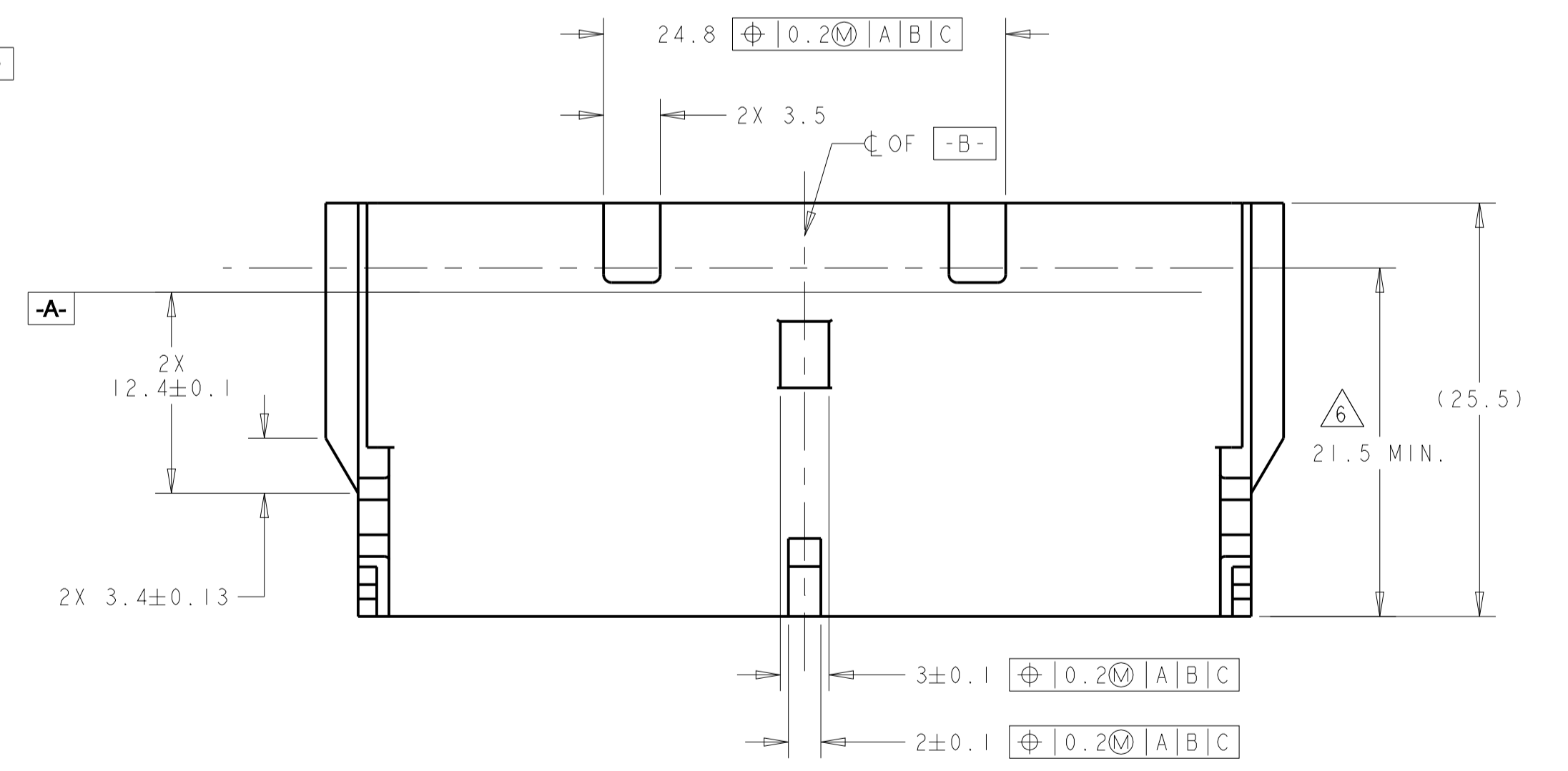
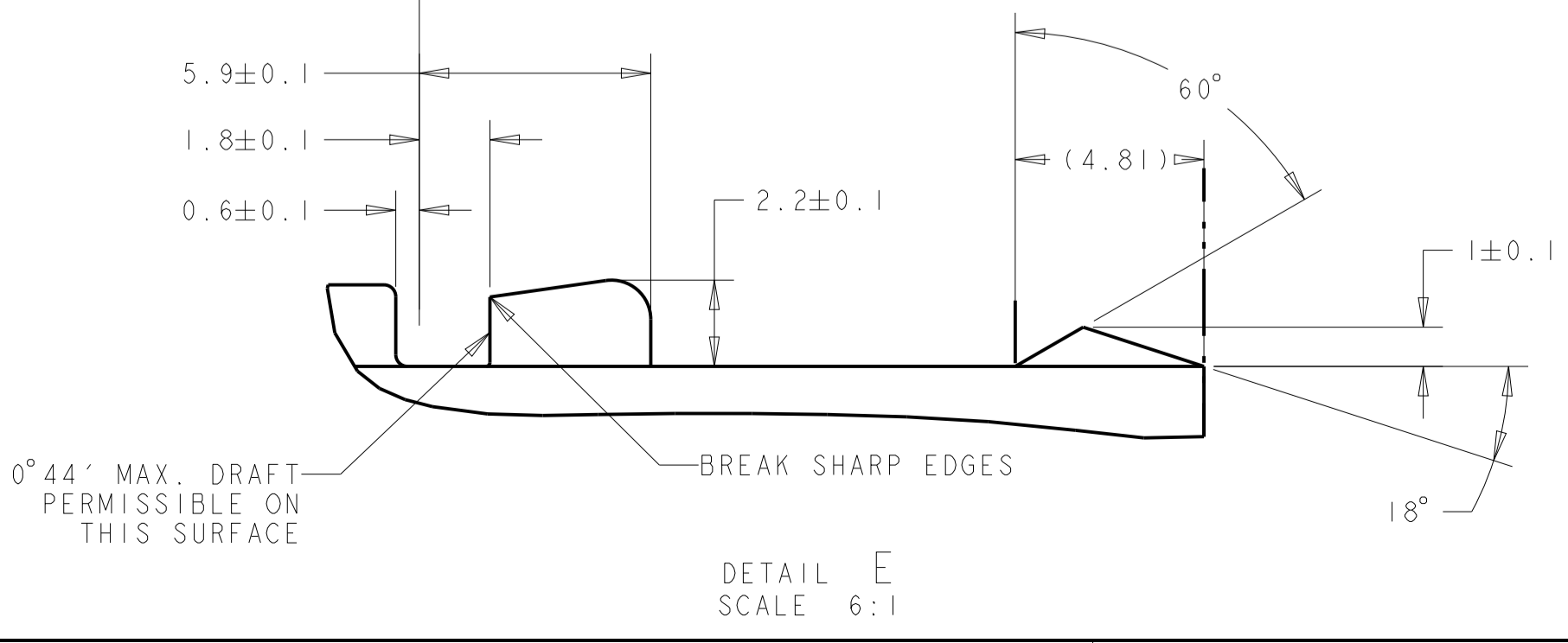
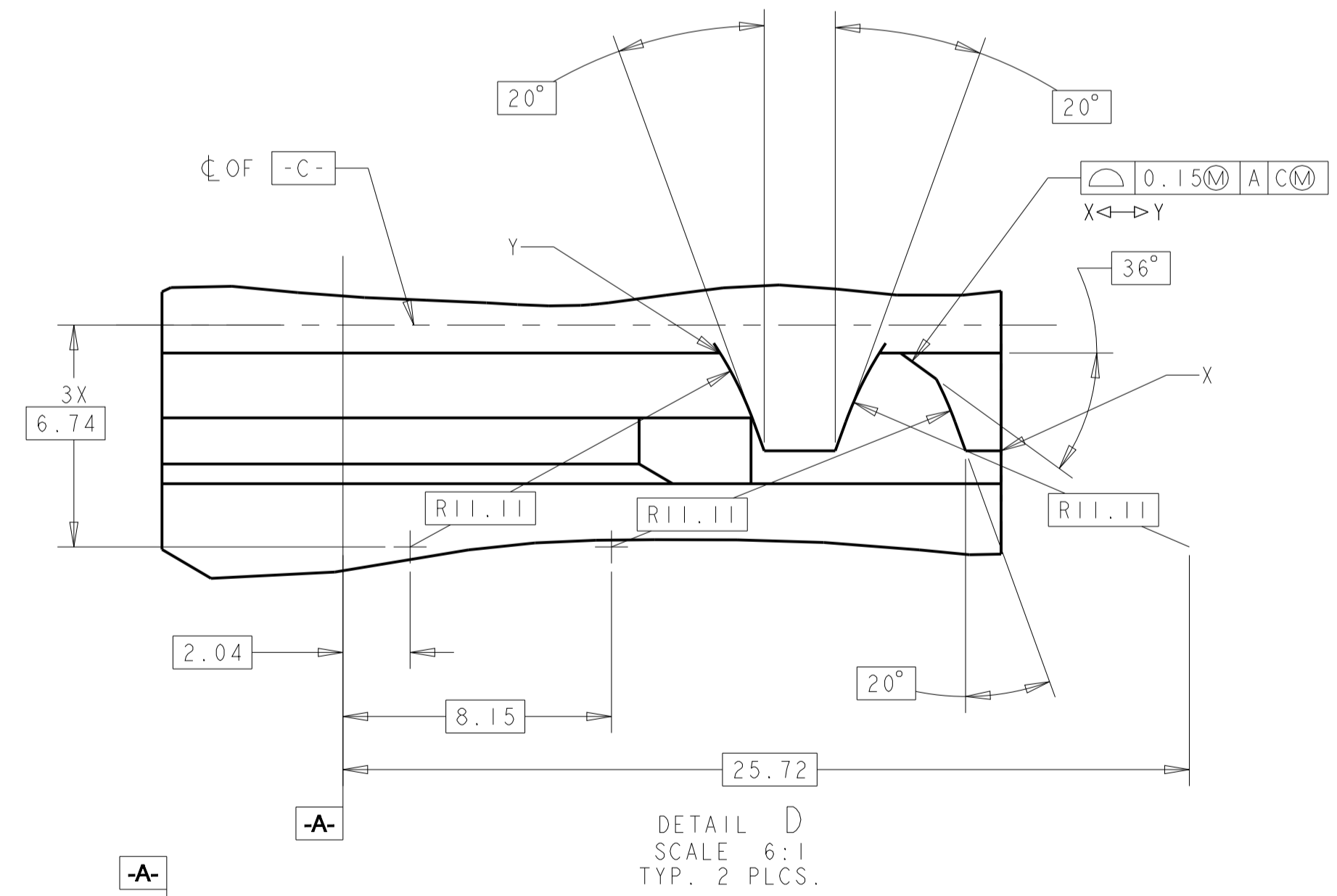
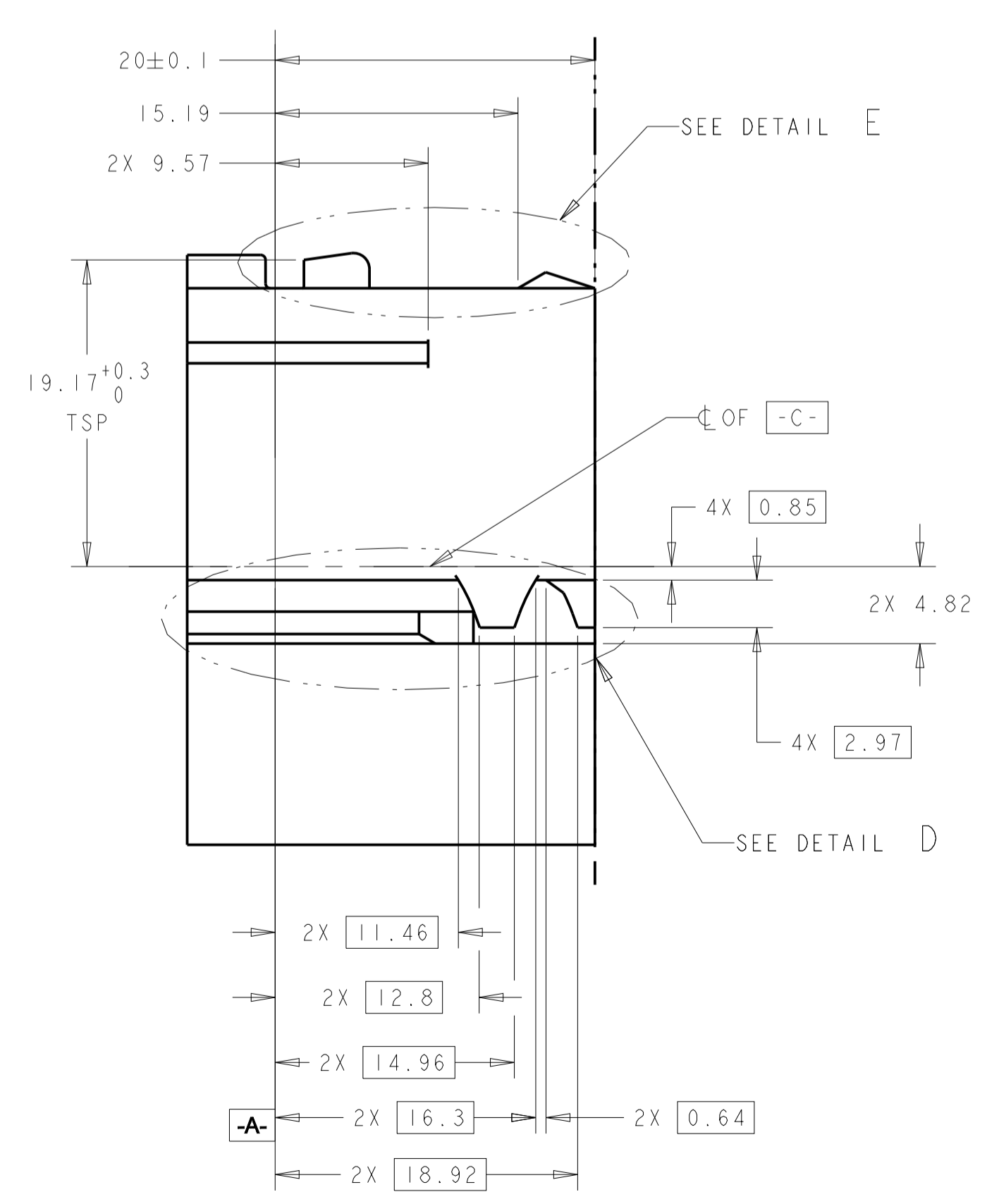
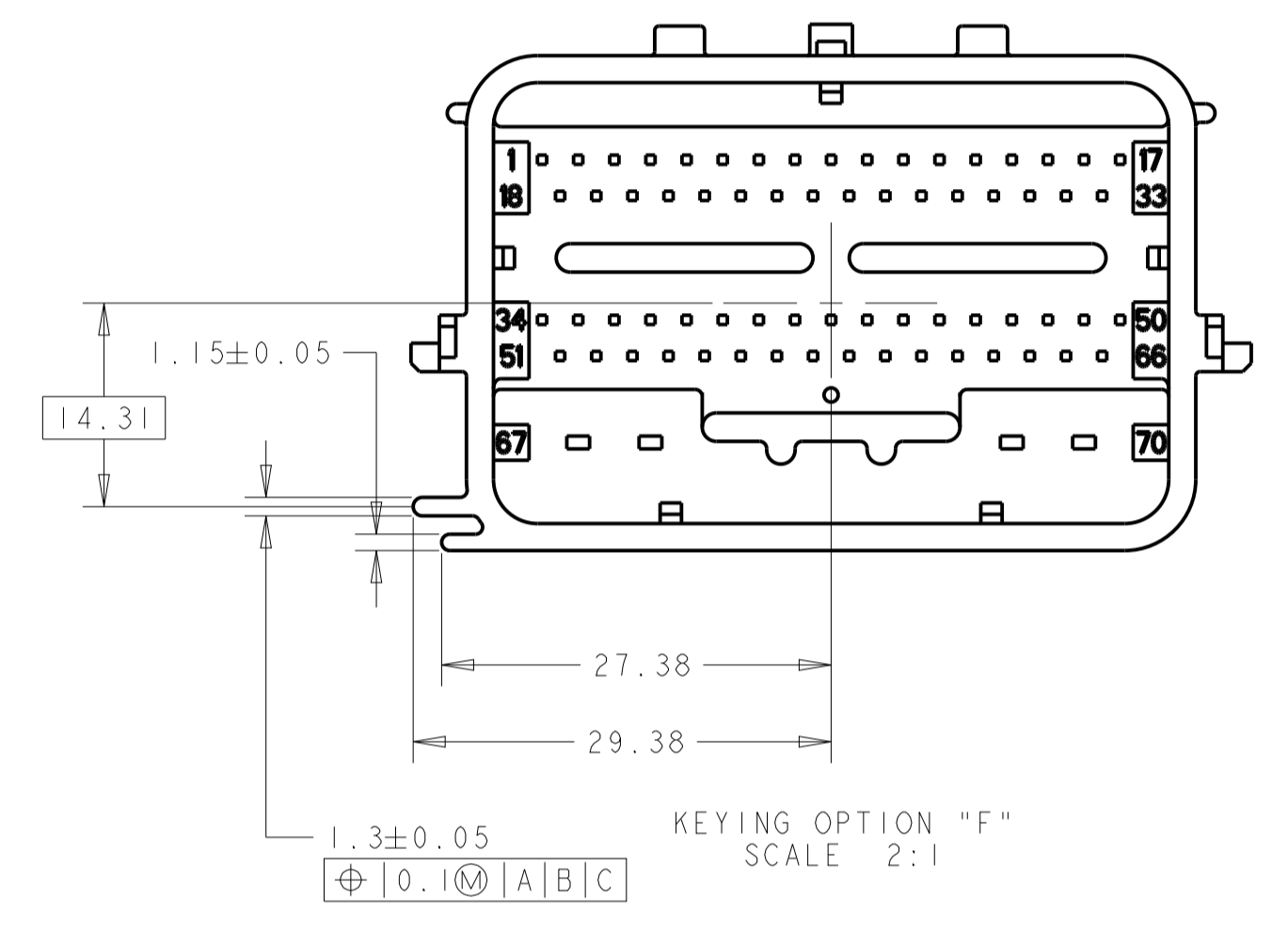
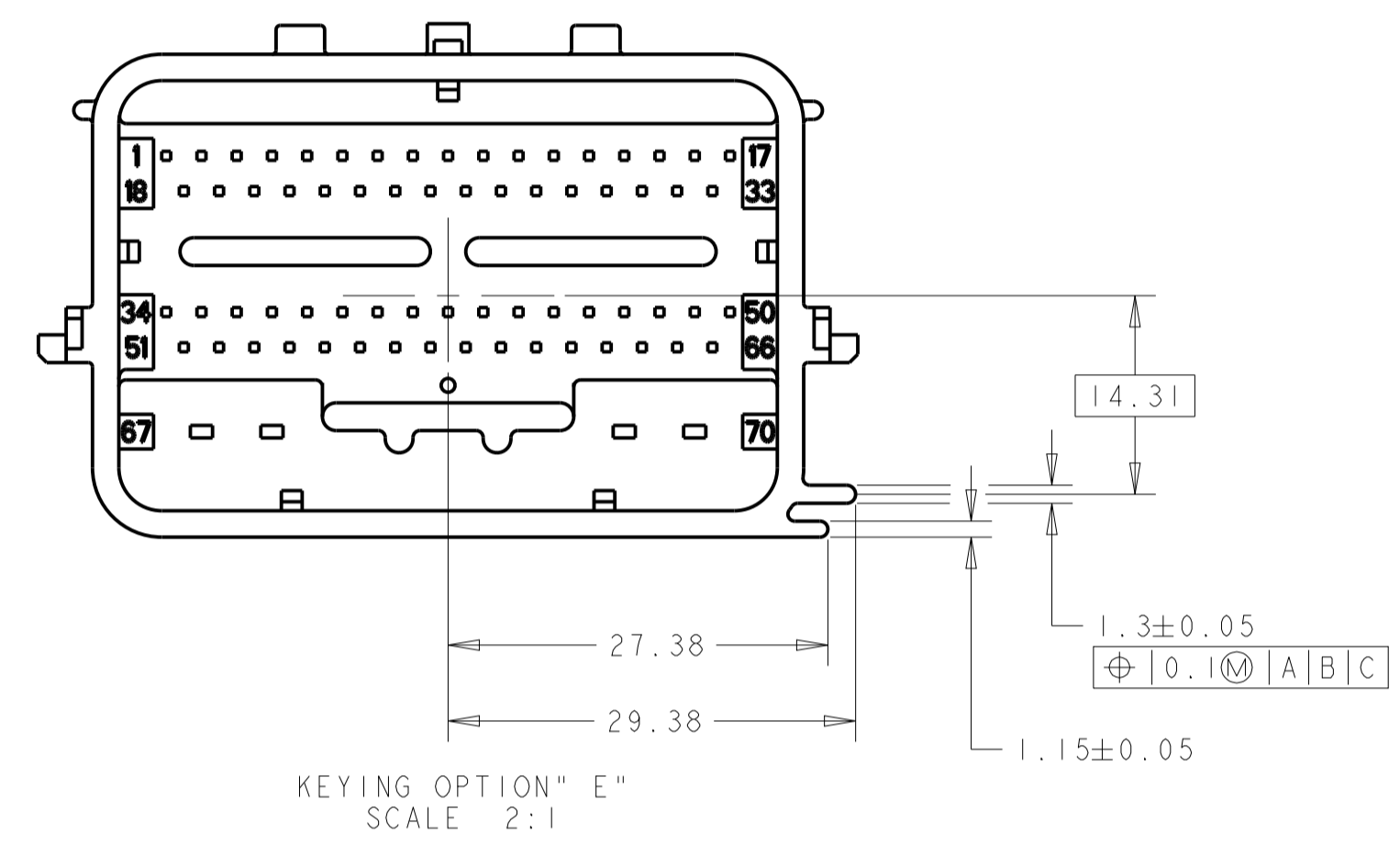
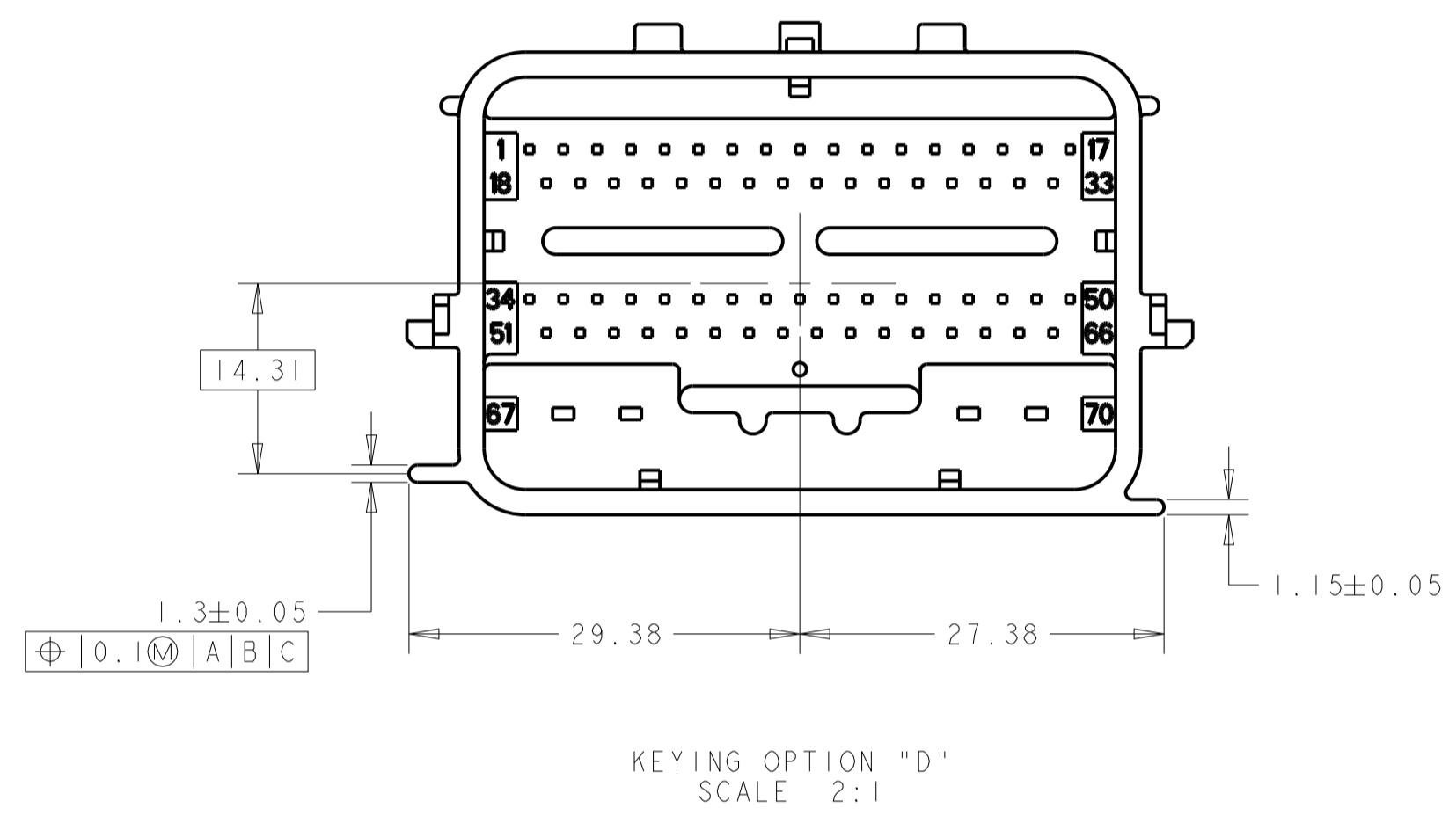
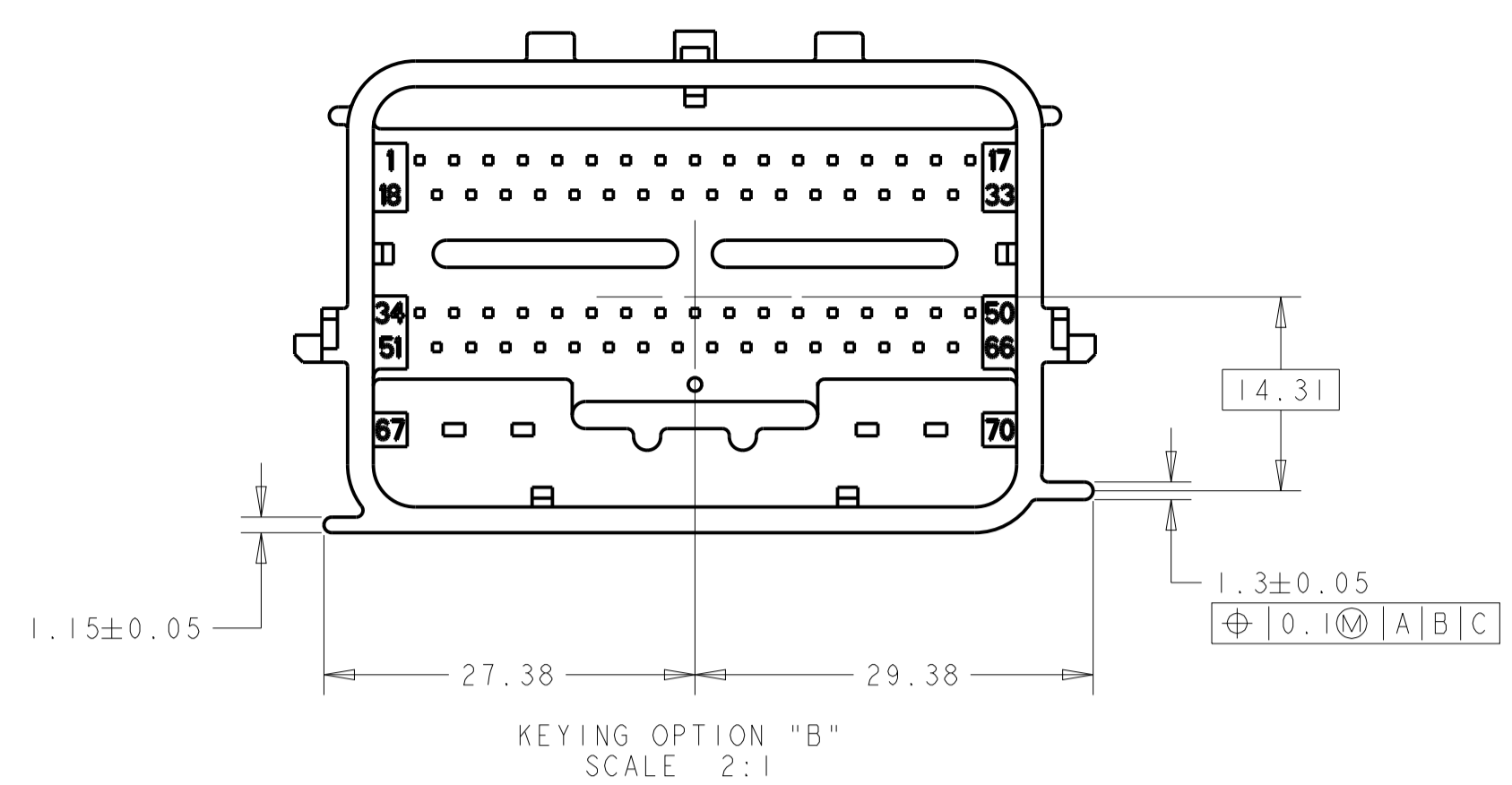
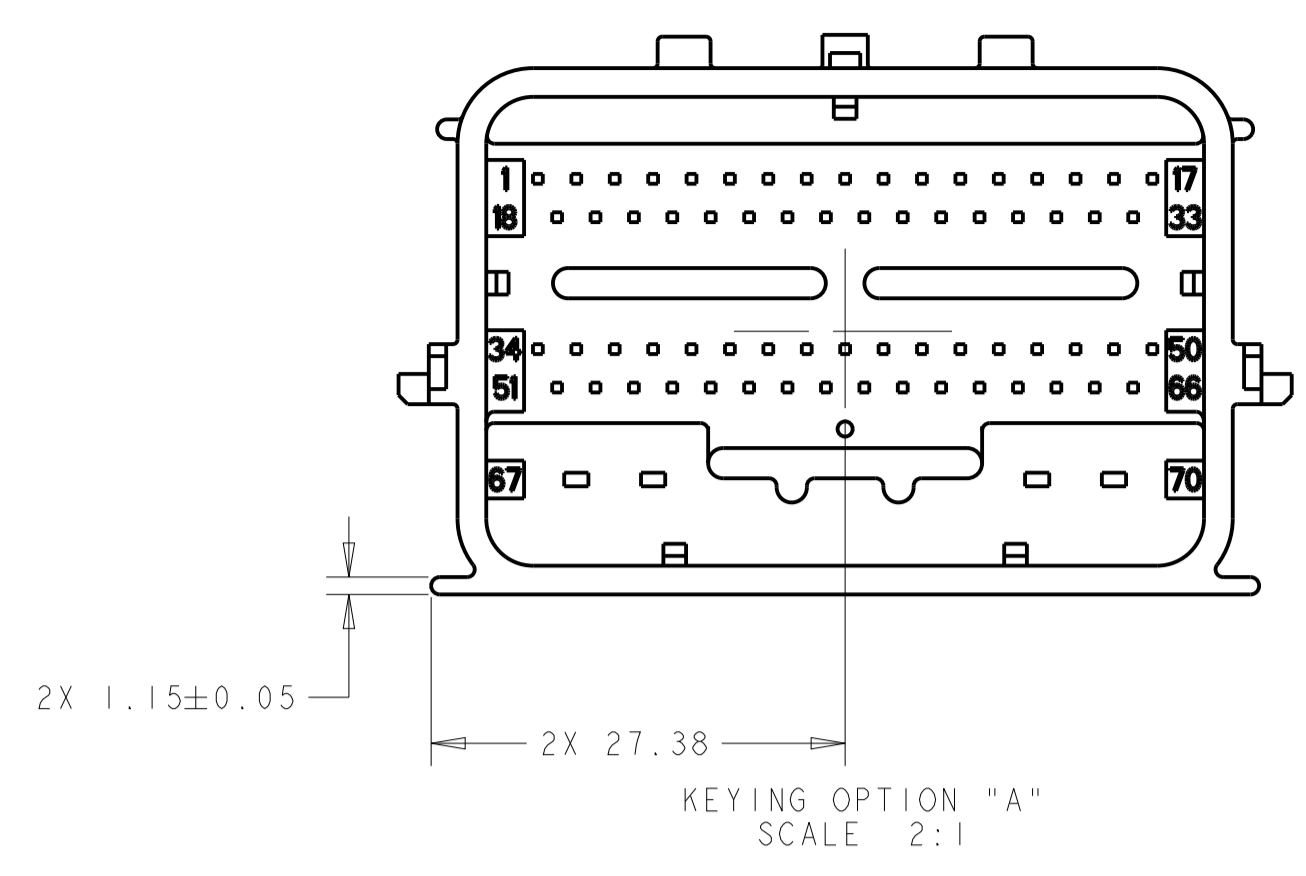


- NOTES: UNLESS OTHERWISE SPECIFIED
- GENERAL TOLERANCE:
±0.3 ALL ONE PLACE DIMENSIONS
±0.10 ALL TWO PLACE DIMENSIONS
±1°00' ALL ANGULAR DIMENSIONS
 - DRAFT ANGLE PERMISSIBLE ONLY WITHIN DRAWING TOLERANCE.
 - SEALING SURFACE, NO WITNESS LINES OF DAMAGE PERMITTED.
 - ALL UNMARKED RADI TO BE 0.5 MAX., UNLESS OTHERWISE SPECIFIED
 - VENT HOLE SIZE AND LOCATION IS OPTIONAL.
 - THIS AREA TO REMAIN CLEAR FOR THE HARNESS ASSEMBLY.
 - TERMINAL POSITION IDENTIFICATION.
 - MATES WITH TYCO ELECTRONICS PART# 1438136-*

THIS DRAWING IS A CONTROLLED DOCUMENT.		OWN: R. VESTAL 15APR2005	TE Connectivity										
DIMENSIONS: mm		CHK: T. VALASEK 15APR2005											
TOLERANCES UNLESS OTHERWISE SPECIFIED:		APPV: T. VALASEK 15APR2005	NAME: 70-WAY HARNESS ASSEMBLY										
<table border="1"> <tr><td>0 PLC</td><td>±</td></tr> <tr><td>1 PLC</td><td>±0.3</td></tr> <tr><td>2 PLC</td><td>±0.10</td></tr> <tr><td>3 PLC</td><td>±</td></tr> <tr><td>4 PLC</td><td>±</td></tr> </table>		0 PLC	±	1 PLC	±0.3	2 PLC	±0.10	3 PLC	±	4 PLC	±	PRODUCT SPEC	SIZE: CAGE CODE: DRAWING NO:
0 PLC	±												
1 PLC	±0.3												
2 PLC	±0.10												
3 PLC	±												
4 PLC	±												
MATERIAL: -		APPLICATION SPEC	RESTRICTED TO: -										
FINISH: -		WEIGHT: -	A100779C=1438136										
CUSTOMER DRAWING		SCALE: 2:1	SHEET 10 OF 11 REV: 647										

HEADER INTERFACE KEYING OPTIONS

REVISIONS				
P.	LTN.	DESCRIPTION	DATE	APPV.
-	-	SEE SHEET 1	-	-



THIS DRAWING IS A CONTROLLED DOCUMENT.		OWN: R. VESTAL 15APR2005	TE Connectivity
DIMENSIONS: mm		CHK: T. VALASEK 15APR2005	
TOLERANCES UNLESS OTHERWISE SPECIFIED:		APVD: T. VALASEK 15APR2005	NAME: 70-WAY HARNESS ASSEMBLY
0 PLC ±0.3 1 PLC ±0.10 2 PLC ±0.10 3 PLC ±0.10 4 PLC ±0.10 ANGLES ±0.1°		PRODUCT SPEC: -	SIZE: A1
MATERIAL: -		APPLICATION SPEC: -	CAGE CODE: 1438136
FINISH: -		WEIGHT: -	RESTRICTED TO: -
CUSTOMER DRAWING		SCALE: 2:1	SHEET 11 OF 11 REV: 647

Компания «Океан Электроники» предлагает заключение долгосрочных отношений при поставках импортных электронных компонентов на взаимовыгодных условиях!

Наши преимущества:

- Поставка оригинальных импортных электронных компонентов напрямую с производств Америки, Европы и Азии, а так же с крупнейших складов мира;
- Широкая линейка поставок активных и пассивных импортных электронных компонентов (более 30 млн. наименований);
- Поставка сложных, дефицитных, либо снятых с производства позиций;
- Оперативные сроки поставки под заказ (от 5 рабочих дней);
- Экспресс доставка в любую точку России;
- Помощь Конструкторского Отдела и консультации квалифицированных инженеров;
- Техническая поддержка проекта, помощь в подборе аналогов, поставка прототипов;
- Поставка электронных компонентов под контролем ВП;
- Система менеджмента качества сертифицирована по Международному стандарту ISO 9001;
- При необходимости вся продукция военного и аэрокосмического назначения проходит испытания и сертификацию в лаборатории (по согласованию с заказчиком);
- Поставка специализированных компонентов военного и аэрокосмического уровня качества (Xilinx, Altera, Analog Devices, Intersil, Interpoint, Microsemi, Actel, Aeroflex, Peregrine, VPT, Syfer, Eurofarad, Texas Instruments, MS Kennedy, Miteq, Cobham, E2V, MA-COM, Hittite, Mini-Circuits, General Dynamics и др.);

Компания «Океан Электроники» является официальным дистрибьютором и эксклюзивным представителем в России одного из крупнейших производителей разъемов военного и аэрокосмического назначения «JONHON», а так же официальным дистрибьютором и эксклюзивным представителем в России производителя высокотехнологичных и надежных решений для передачи СВЧ сигналов «FORSTAR».



JONHON

«JONHON» (основан в 1970 г.)

Разъемы специального, военного и аэрокосмического назначения:

(Применяются в военной, авиационной, аэрокосмической, морской, железнодорожной, горно- и нефтедобывающей отраслях промышленности)

«FORSTAR» (основан в 1998 г.)

ВЧ соединители, коаксиальные кабели, кабельные сборки и микроволновые компоненты:

(Применяются в телекоммуникациях гражданского и специального назначения, в средствах связи, РЛС, а так же военной, авиационной и аэрокосмической отраслях промышленности).



Телефон: 8 (812) 309-75-97 (многоканальный)

Факс: 8 (812) 320-03-32

Электронная почта: ocean@oceanchips.ru

Web: <http://oceanchips.ru/>

Адрес: 198099, г. Санкт-Петербург, ул. Калинина, д. 2, корп. 4, лит. А