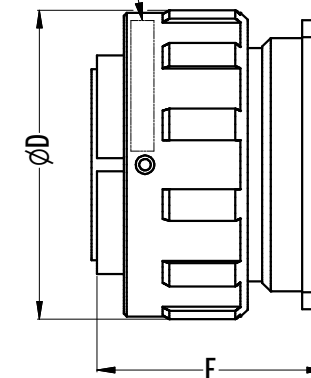
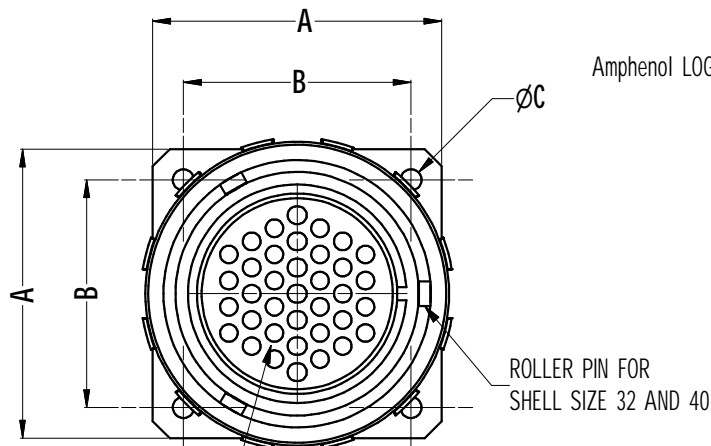


ISOMETRIC VIEW



CONTACT HOLES NOT SHOWN,
FOR No OF CONTACTS REFER TO TABLE

Parts List, Dimensions in mm (inches)								
ITEM	CATALOGUE P/No	No OF CONTACT	A	B	C	DIA D	E	ROLLER PIN
1	MP-4164-13S	13	38.0	29.4	3.2	40.5	38.8	NO
2	MP-4164-19S	19	41.0	31.8	3.2	44.0	38.8	NO
3	MP-4164-25S	25	44.5	34.9	3.7	48.5	41.0	NO
4	MP-4164-37S	37	50.8	39.7	3.7	54.3	42.0	NO
5	MP-4164-54S	54	57.0	44.5	4.3	60.8	45.0	YES
6	MP-4164-85S	85	69.9	55.5	4.3	73.3	45.0	YES

5	CHANGE FINISH TO BLACK COATING	T.N	17/02/2006	8478
4	CHANGE FINISH NOTES ADD ROLLER PINS ON COUPLING NUT	T.N	09/09/2005	8422
3	CHANGE FINISH FROM PLATING TO COATING	L.V	16/04/2004	8277
2	SEE CHANGE NOTE 8272	T.N	15/03/2004	8272
1	REMOVE REFERENCE PART NUMBERS	T.N	16/09/2003	8214
0	FIRST ISSUE	T.N	28/02/2003	----
REV.	CHANGE DETAILS	BY	DATE	CHG/No

CUSTOMER DRAWING

NOTES:

1. MATERIAL AND FINISH: DIE CAST ALUMINUM ALLOY, BLACK FINISH
2. SUPPLIED WITH GOLD PLATED SOCKET CONTACTS

UNLESS OTHERWISE SPECIFIED TOLERANCE TO BE		THIS DOCUMENT IS THE PROPERTY OF AMPHENOL AUSTRALIA PTY. LTD.. NO PART THEREOF MAY BE REPRODUCED AND USED WITHOUT THE PRIOR WRITTEN CONSENT OF THE OWNER			
LINEAR	ANGULAR	CAD FILE: 55010258000215	DRN: T.N	DATE: 28/02/2003	TITLE: PANEL RECP WITH SOCKET CONTACT
X ±	X' ± 1	MATL: SEE NOTE 1	CKD: P.M	DATE: 20/02/06	Amphenol <small>Amphenol Australia Pty Ltd, 2 Fireways Blvd, Keysborough, Vic 3172</small> DRAWING NO. SHEET 55010258-000-2 2/2
X.X ±	X'X' ± 30'	FINISH: SEE NOTE 1	APP'D: P.M	DATE: 20/02/06	
X.XX ±	X'X'X' ± 15'	DIMENSIONS IN MILLIMETRES	THIRD ANGLE PROJECTION	SCALE:	PART No: SEE TABLE SIZE: A4

Компания «Океан Электроники» предлагает заключение долгосрочных отношений при поставках импортных электронных компонентов на взаимовыгодных условиях!

Наши преимущества:

- Поставка оригинальных импортных электронных компонентов напрямую с производств Америки, Европы и Азии, а так же с крупнейших складов мира;
- Широкая линейка поставок активных и пассивных импортных электронных компонентов (более 30 млн. наименований);
- Поставка сложных, дефицитных, либо снятых с производства позиций;
- Оперативные сроки поставки под заказ (от 5 рабочих дней);
- Экспресс доставка в любую точку России;
- Помощь Конструкторского Отдела и консультации квалифицированных инженеров;
- Техническая поддержка проекта, помощь в подборе аналогов, поставка прототипов;
- Поставка электронных компонентов под контролем ВП;
- Система менеджмента качества сертифицирована по Международному стандарту ISO 9001;
- При необходимости вся продукция военного и аэрокосмического назначения проходит испытания и сертификацию в лаборатории (по согласованию с заказчиком);
- Поставка специализированных компонентов военного и аэрокосмического уровня качества (Xilinx, Altera, Analog Devices, Intersil, Interpoint, Microsemi, Actel, Aeroflex, Peregrine, VPT, Syfer, Eurofarad, Texas Instruments, MS Kennedy, Miteq, Cobham, E2V, MA-COM, Hittite, Mini-Circuits, General Dynamics и др.);

Компания «Океан Электроники» является официальным дистрибьютором и эксклюзивным представителем в России одного из крупнейших производителей разъемов военного и аэрокосмического назначения «**JONHON**», а так же официальным дистрибьютором и эксклюзивным представителем в России производителя высокотехнологичных и надежных решений для передачи СВЧ сигналов «**FORSTAR**».



JONHON

«**JONHON**» (основан в 1970 г.)

Разъемы специального, военного и аэрокосмического назначения:

(Применяются в военной, авиационной, аэрокосмической, морской, железнодорожной, горно- и нефтедобывающей отраслях промышленности)

«**FORSTAR**» (основан в 1998 г.)

ВЧ соединители, коаксиальные кабели,
кабельные сборки и микроволновые компоненты:

(Применяются в телекоммуникациях гражданского и специального назначения, в средствах связи, РЛС, а так же военной, авиационной и аэрокосмической отраслях промышленности).



Телефон: 8 (812) 309-75-97 (многоканальный)

Факс: 8 (812) 320-03-32

Электронная почта: ocean@oceanchips.ru

Web: <http://oceanchips.ru/>

Адрес: 198099, г. Санкт-Петербург, ул. Калинина, д. 2, корп. 4, лит. А