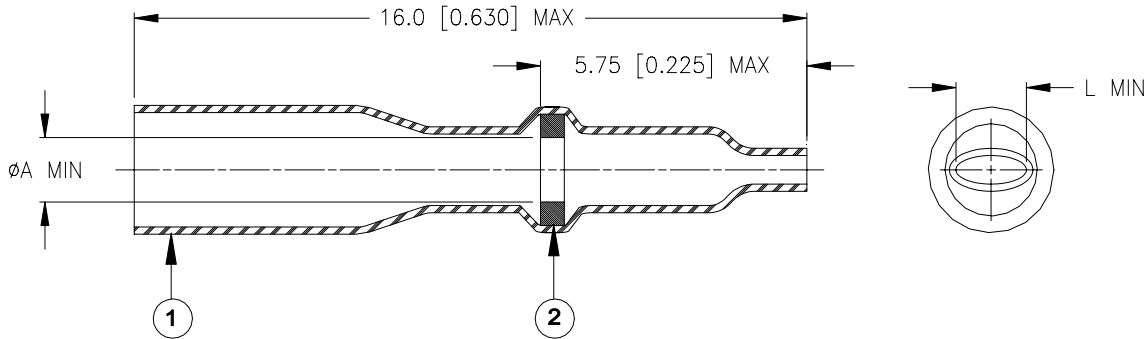


## SPECIFICATION CONTROL DRAWING



| Product Revision |   | Product Dimensions |             | Wire and Pin Dimensions |             |             |              |
|------------------|---|--------------------|-------------|-------------------------|-------------|-------------|--------------|
| Product Name     |   | $\phi A$ min       | L min       | $\phi B$ max            | $\phi C$    |             | $\phi D$ max |
|                  |   |                    |             |                         | min         | max         |              |
| B-155-1501       | A | 1.5 [0.060]        | 1.5 [0.060] | 2.0 [0.080]             | 0.9 [0.035] | 1.5 [0.060] | 0.6 [0.025]  |
| B-155-1502       | A | 2.3 [0.090]        | 2.3 [0.090] | 2.9 [0.115]             | 1.1 [0.045] | 2.3 [0.090] | 0.9 [0.035]  |
| B-155-1503       | A | 2.8 [0.110]        | 2.8 [0.110] | 3.2 [0.125]             | 1.6 [0.065] | 2.8 [0.110] | 1.2 [0.045]  |
| B-155-1504       | A | 3.8 [0.150]        | 3.8 [0.150] | 4.5 [0.180]             | 1.8 [0.070] | 3.8 [0.150] | 1.5 [0.060]  |

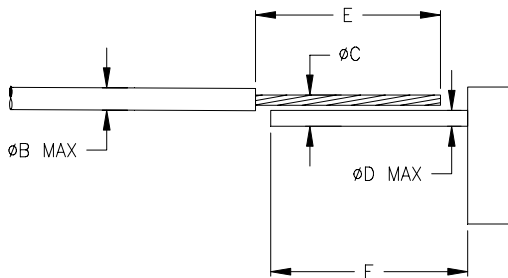
### MATERIALS

- INSULATION SLEEVE: Heat-shrinkable, transparent clear, radiation cross-linked modified polyolefin.
- SOLDER PREFORM WITH FLUX:
  - SOLDER: TYPE Sn42Bi58 per ANSI / J-STD-006.
  - FLUX: TYPE ROM1 per ANSI / J-STD-004.

### APPLICATION

- These controlled soldering devices are designed for termination of a wire to the lead of electrical component or to the terminal of a connector.
- Temperature range: -55°C to +125°C.
- For installation procedure and application equipment, consult RPIP-824-00

For best results, prepare the wire as shown:



Stripping Dimensions:

- Wires smaller than AWG 18:
  - E:  $6.5 \pm 0.5$  [0.256  $\pm$  0.020]
  - F:  $8.0 \pm 0.5$  [0.315  $\pm$  0.020]
- Wires AWG 18 and larger:
  - E:  $9.5 \pm 0.5$  [0.374  $\pm$  0.020]
  - F:  $11.0 \pm 0.5$  [0.433  $\pm$  0.020]

|  |                        |  |  |                                    |                  |   |                  |
|--|------------------------|--|--|------------------------------------|------------------|---|------------------|
| <b>tyco</b><br>Electronics   |                        | Tyco Electronics Corporation<br>300 Constitution Drive,<br>Menlo Park, CA. 94025, U.S.A.   |  | <i>Raychem</i>                     |                  | TITLE:<br><b>SOLDERSLEEVE ONE-STEP WIRE<br/>TERMINATOR, LOW TEMPERATURE</b> |                  |
| Unless otherwise specified dimensions are in millimeters.<br>[Inches dimensions are shown in brackets] |                        |  |  | DOCUMENT NO.:<br><b>B-155-150X</b> |                  |   |                  |
| TOLERANCES:<br>0.00 N/A<br>0.0 N/A<br>0 N/A  | ANGLES: N/A            | Tyco Electronics reserves the right to amend this drawing at any time. Users should evaluate the suitability of the product for their application. |  | PROD. REV.:<br>SEE TABLE           | DOC. ISSUE:<br>1 | DATE:<br>12-Jul-05  |                  |
|  | ROUGHNESS IN MICRON    |  |  | CAGE CODE :<br>06090               | SCALE:<br>---    | SIZE:<br>A  | SHEET:<br>1 of 1 |
| PREPARED BY:<br>mforonda   | DCR NUMBER:<br>D050256 | REPLACES:<br>---   |  |                                    |                  |   |                  |

© 2005 Tyco Electronics Corporation. All rights reserved.  
If this document is printed it becomes uncontrolled. Check for the latest revision.

Компания «Океан Электроники» предлагает заключение долгосрочных отношений при поставках импортных электронных компонентов на взаимовыгодных условиях!

Наши преимущества:

- Поставка оригинальных импортных электронных компонентов напрямую с производств Америки, Европы и Азии, а так же с крупнейших складов мира;
- Широкая линейка поставок активных и пассивных импортных электронных компонентов (более 30 млн. наименований);
- Поставка сложных, дефицитных, либо снятых с производства позиций;
- Оперативные сроки поставки под заказ (от 5 рабочих дней);
- Экспресс доставка в любую точку России;
- Помощь Конструкторского Отдела и консультации квалифицированных инженеров;
- Техническая поддержка проекта, помощь в подборе аналогов, поставка прототипов;
- Поставка электронных компонентов под контролем ВП;
- Система менеджмента качества сертифицирована по Международному стандарту ISO 9001;
- При необходимости вся продукция военного и аэрокосмического назначения проходит испытания и сертификацию в лаборатории (по согласованию с заказчиком);
- Поставка специализированных компонентов военного и аэрокосмического уровня качества (Xilinx, Altera, Analog Devices, Intersil, Interpoint, Microsemi, Actel, Aeroflex, Peregrine, VPT, Syfer, Eurofarad, Texas Instruments, MS Kennedy, Miteq, Cobham, E2V, MA-COM, Hittite, Mini-Circuits, General Dynamics и др.);

Компания «Океан Электроники» является официальным дистрибьютором и эксклюзивным представителем в России одного из крупнейших производителей разъемов военного и аэрокосмического назначения «**JONHON**», а так же официальным дистрибьютором и эксклюзивным представителем в России производителя высокотехнологичных и надежных решений для передачи СВЧ сигналов «**FORSTAR**».



## JONHON

«**JONHON**» (основан в 1970 г.)

Разъемы специального, военного и аэрокосмического назначения:

(Применяются в военной, авиационной, аэрокосмической, морской, железнодорожной, горно- и нефтедобывающей отраслях промышленности)

«**FORSTAR**» (основан в 1998 г.)

ВЧ соединители, коаксиальные кабели,  
кабельные сборки и микроволновые компоненты:

(Применяются в телекоммуникациях гражданского и специального назначения, в средствах связи, РЛС, а так же военной, авиационной и аэрокосмической отраслях промышленности).



Телефон: 8 (812) 309-75-97 (многоканальный)

Факс: 8 (812) 320-03-32

Электронная почта: [ocean@oceanchips.ru](mailto:ocean@oceanchips.ru)

Web: <http://oceanchips.ru/>

Адрес: 198099, г. Санкт-Петербург, ул. Калинина, д. 2, корп. 4, лит. А