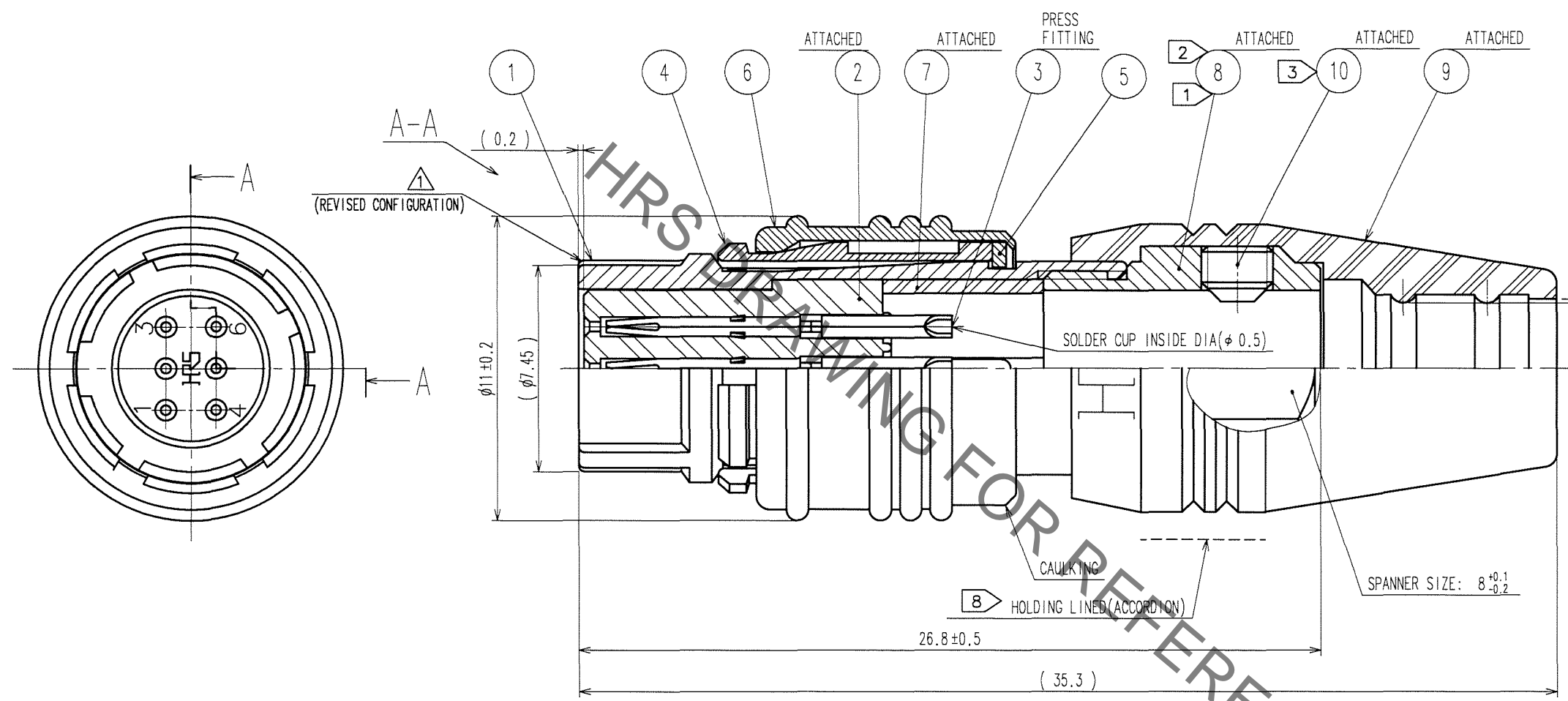


Jul.1.2019 Copyright 2019 HIROSE ELECTRIC CO., LTD. All Rights Reserved.
In case of consideration for using Automotive equipment / device which demand high reliability, kindly contact our sales window correspondents.

COUNT	DESCRIPTION OF REVISIONS	BY	CHKD	DATE	COUNT	DESCRIPTION OF REVISIONS	BY	CHKD	DATE
1	DIS-C-000627	T.K	E.K	07.05.25					



- NOTES
- ① THREAD PORTION OF REF. No. ⑧ IS APPLIED WITH PRECOATING TO PREVENT LOOSENESS. HOWEVER, THE ADHESIVE EFFECTIVENESS IS DECREASED WHEN REUSED. THEREFORE, THREAD PORTION IS RECOMMENDED TO COAT WITH LOCTITE 271 MANUFACTURED BY HENKEL JAPAN OR EQUIVALENT.
 - ② THE RECOMMENDED TIGHTENING TORQUE OF REF. No. ⑧ TO BE 1 N·m.
 - ③ THE TIP OF REF. No. ⑩ SHALL BE FIXED TO THE CONCAVE PORTION WITH REF. No. ⑪ CLAMPED TO THE CABLE. OPPOSITE SIDE DIMENSION OF A HEXAGON SOCKET OF REF. No. ⑩ IS 1.27mm. AND THE RECOMMENDED TIGHTENING TORQUE OF REF. No. ⑩ TO BE 0.3 TO 0.4 N·m.
 - ④ MANUAL CRIMPING TOOL OF REF. No. ⑪ : HR10A-TC-02 (THE HOLE DIAMETER FOR CRIMPING: $\phi 5.3$)
 - ⑤ ROTATION EXAMPLES OF REF. No. ① AND ⑧, ⑨ ARE SHOWN.
 - ⑥ CONTACT AREA : GOLD 0.2 μ m min.
TERMINAL AREA: GOLD FLASH.
UNDERPLATING : NICKEL 2 μ m min.
 - ⑦ REFER TO THE TECHNICAL SPECIFICATION ATAD-C0140 FOR ASSEMBLY PROCEDURE.
 - ⑧ FOR SECURE CLICK SENSATION WHEN MATING, DO NOT HOLD REF. No. ⑥.
THIS PRODUCT SHALL BE MATED WITH HOLDING LINED (ACCORDION) AREA OF REF. No. ⑨.
INSERT THE PLUG UNTIL IT CLICKS.
FOR THE WITHDRAWAL, PULL THE CONNECTOR BY HOLDING REF. No. ⑥.
 - ⑨ THE CABLE PULL AND TWISTING STRENGTH AND OTHER CHARACTERISTICS MAY DIFFER, DEPENDING ON THE CABLE STRUCTURE. PLEASE CONFIRM BEFORE THE USE.

6	BRASS	MATTE FINISH NICKEL PLATING	11	BRASS	
5	BRASS	NICKEL PLATING	10	STEEL	NICKEL PLATING $M2.6 \times 0.45 \times 2$
4	PHOSPHOR BRONZE	NICKEL PLATING	9	ETHYLENE PROPYLENE RUBBER	(BLACK)
3	PHOSPHOR BRONZE	⑥	8	BRASS	NICKEL PLATING
2	POLYPHENYLENE SULFIDE	(BLACK) UL94V-0	7	POLYACETAL	(NATURAL)
1	ZINC ALLOY	MATTE FINISH NICKEL PLATING			

NO.	MATERIAL	FINISH, REMARKS	NO.	MATERIAL	FINISH, REMARKS		
CODE NO. (OLD)		CL	DRAWN	DESIGNED	CHECKED	APPROVED	RELEASED
			M.SATO	Y.YAMADA		M.SATO	
			'06 09 28	'06 09 28		'06 09 29	
DRAWING NO.		PART NO.		CODE NO.			
EDC3-115053		HR25A-7P-6S		CL125-0611-9-00		1/1	
SCALE		UNITS		HRS		HIROSE ELECTRIC CO., LTD	
5 : 1		mm					

TO
R

Компания «Океан Электроники» предлагает заключение долгосрочных отношений при поставках импортных электронных компонентов на взаимовыгодных условиях!

Наши преимущества:

- Поставка оригинальных импортных электронных компонентов напрямую с производств Америки, Европы и Азии, а так же с крупнейших складов мира;
- Широкая линейка поставок активных и пассивных импортных электронных компонентов (более 30 млн. наименований);
- Поставка сложных, дефицитных, либо снятых с производства позиций;
- Оперативные сроки поставки под заказ (от 5 рабочих дней);
- Экспресс доставка в любую точку России;
- Помощь Конструкторского Отдела и консультации квалифицированных инженеров;
- Техническая поддержка проекта, помощь в подборе аналогов, поставка прототипов;
- Поставка электронных компонентов под контролем ВП;
- Система менеджмента качества сертифицирована по Международному стандарту ISO 9001;
- При необходимости вся продукция военного и аэрокосмического назначения проходит испытания и сертификацию в лаборатории (по согласованию с заказчиком);
- Поставка специализированных компонентов военного и аэрокосмического уровня качества (Xilinx, Altera, Analog Devices, Intersil, Interpoint, Microsemi, Actel, Aeroflex, Peregrine, VPT, Syfer, Eurofarad, Texas Instruments, MS Kennedy, Miteq, Cobham, E2V, MA-COM, Hittite, Mini-Circuits, General Dynamics и др.);

Компания «Океан Электроники» является официальным дистрибьютором и эксклюзивным представителем в России одного из крупнейших производителей разъемов военного и аэрокосмического назначения «JONHON», а так же официальным дистрибьютором и эксклюзивным представителем в России производителя высокотехнологичных и надежных решений для передачи СВЧ сигналов «FORSTAR».



JONHON

«JONHON» (основан в 1970 г.)

Разъемы специального, военного и аэрокосмического назначения:

(Применяются в военной, авиационной, аэрокосмической, морской, железнодорожной, горно- и нефтедобывающей отраслях промышленности)

«FORSTAR» (основан в 1998 г.)

ВЧ соединители, коаксиальные кабели, кабельные сборки и микроволновые компоненты:

(Применяются в телекоммуникациях гражданского и специального назначения, в средствах связи, РЛС, а так же военной, авиационной и аэрокосмической отраслях промышленности).



Телефон: 8 (812) 309-75-97 (многоканальный)

Факс: 8 (812) 320-03-32

Электронная почта: ocean@oceanchips.ru

Web: <http://oceanchips.ru/>

Адрес: 198099, г. Санкт-Петербург, ул. Калинина, д. 2, корп. 4, лит. А