

# PHOTO CONTROL BASE AND COVER

TE Connectivity (TE) introduces an ANSI 136.41 compliant 76 mm diameter photo control base assembly and dome cover providing a total TE power and signal interface between the photo control and dimming receptacle. This interface can be used in applications such as LED outdoor roadway, street and area lighting fixtures. The TE base assembly solution includes power twist lock terminals, spring leaf signal terminals and a separately packaged foam gasket. When coupled with the TE dome cover, the assemblies provides an IP66 rated photo control enclosure with a 5VA rated transparent cover.



## Applications

- Parking lots
- Pathway and trails
- Parks
- Car dealerships

## Electrical

- Positions: 7P (5P available upon request)

## Mechanical

- Operating Temperature Range: -40°C to +105° C

## Product Specifications

- Product Specification: 108-32125 ANSI C136.41-2013 Dimming Light Controller Base
- Application Specification: 114-32159 ANSI C136.41-2013 Dimming Light Controller Base Assembly and Cover

## Materials

- Contact Plating: Tin plated power contacts and gold plated signal contacts
- Housing Color: Base (black) - Cover (clear and transparent)
- Housing Material: Base (94 V0) - Cover (Polycarbonate)

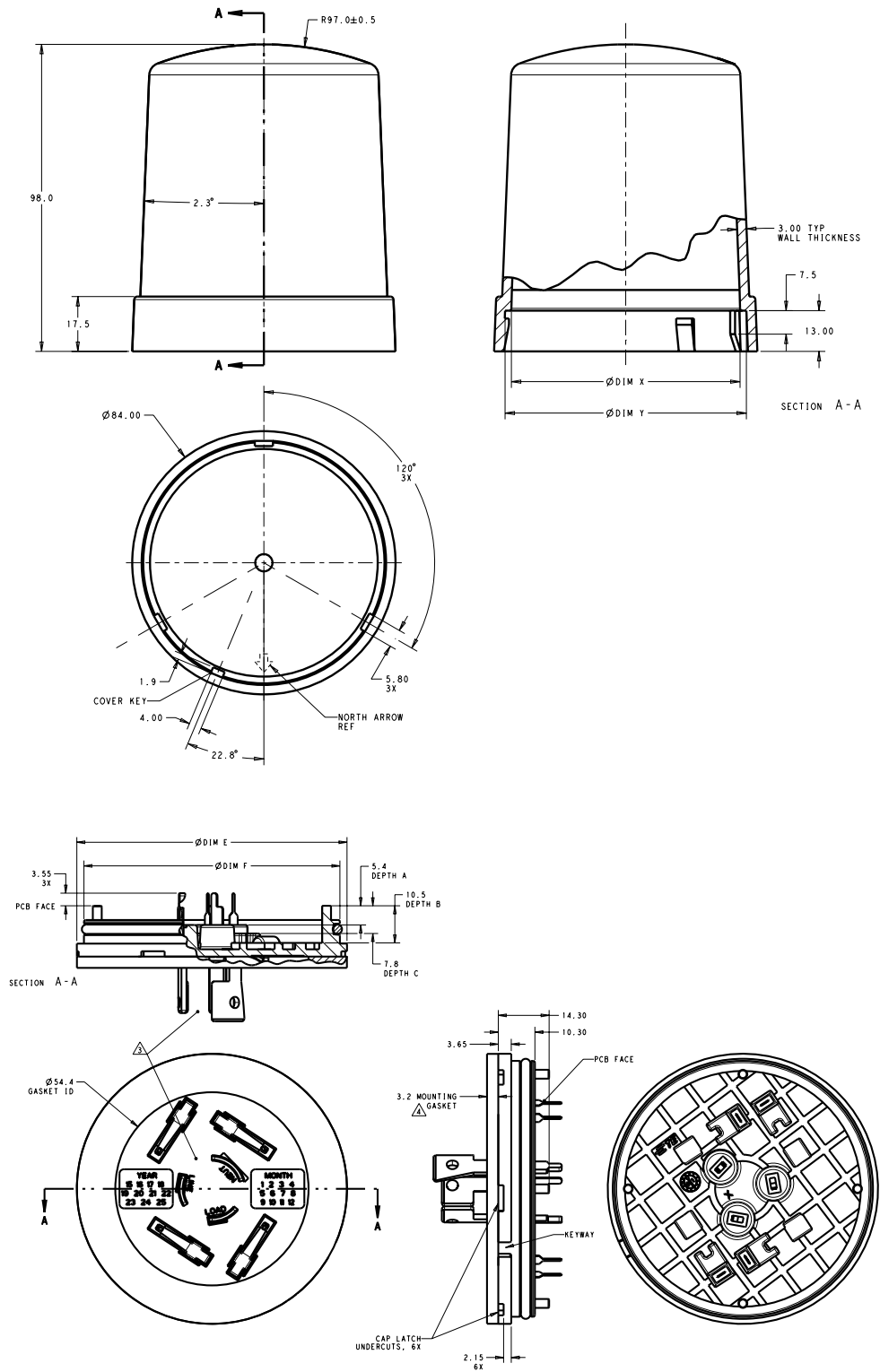
## Key Benefits

- Achieve an integrated TE solution that integrates power and signal interface to the dimming receptacle to ensure long term reliability
- Transparent covers are configured to transmit daylight to the light sensing device
- Achieve protection against dust and heavy jet spray with an IP66 rated solution
- Meet the highest UL 94 flammability rating with a 5V A rated cover
- Maximize effectiveness of light sensing devices with the optional clear covers

## Product Selection Information

Part Number	Description
<a href="#">2213730-1</a>	Light Controller Base Assembly, 76mm diameter
<a href="#">2213748-1</a>	Cover, Light Controller, for 76mm diameter, Translucent smoke

Dimensions



te.com

© 2016 TE Connectivity Ltd. Family of Companies. All Rights Reserved. TE, TE Connectivity, and the TE connectivity (logo) are trademarks of the TE Connectivity Ltd. family of companies. Other logos, product and Company names mentioned herein may be trademarks of their respective owners.  
1-773879-1 JN 5/2016

USA: +1 (800) 522-6752  
Canada: +1 (905) 475-6222  
Mexico: +52 (0) 55-1106-0800  
Latin/S. America: +54 (0) 11-4733-2200  
Germany: +49 (0) 6251-133-1999

UK: +44 (0) 800-267666  
France: +33 (0) 1-3420-8686  
The Netherlands: +31 (0) 73-6246-999  
China: +86 (0) 400-820-6015

Компания «Океан Электроники» предлагает заключение долгосрочных отношений при поставках импортных электронных компонентов на взаимовыгодных условиях!

Наши преимущества:

- Поставка оригинальных импортных электронных компонентов напрямую с производств Америки, Европы и Азии, а так же с крупнейших складов мира;
- Широкая линейка поставок активных и пассивных импортных электронных компонентов (более 30 млн. наименований);
- Поставка сложных, дефицитных, либо снятых с производства позиций;
- Оперативные сроки поставки под заказ (от 5 рабочих дней);
- Экспресс доставка в любую точку России;
- Помощь Конструкторского Отдела и консультации квалифицированных инженеров;
- Техническая поддержка проекта, помощь в подборе аналогов, поставка прототипов;
- Поставка электронных компонентов под контролем ВП;
- Система менеджмента качества сертифицирована по Международному стандарту ISO 9001;
- При необходимости вся продукция военного и аэрокосмического назначения проходит испытания и сертификацию в лаборатории (по согласованию с заказчиком);
- Поставка специализированных компонентов военного и аэрокосмического уровня качества (Xilinx, Altera, Analog Devices, Intersil, Interpoint, Microsemi, Actel, Aeroflex, Peregrine, VPT, Syfer, Eurofarad, Texas Instruments, MS Kennedy, Miteq, Cobham, E2V, MA-COM, Hittite, Mini-Circuits, General Dynamics и др.);

Компания «Океан Электроники» является официальным дистрибьютором и эксклюзивным представителем в России одного из крупнейших производителей разъемов военного и аэрокосмического назначения «JONHON», а так же официальным дистрибьютором и эксклюзивным представителем в России производителя высокотехнологичных и надежных решений для передачи СВЧ сигналов «FORSTAR».



## JONHON

«JONHON» (основан в 1970 г.)

Разъемы специального, военного и аэрокосмического назначения:

(Применяются в военной, авиационной, аэрокосмической, морской, железнодорожной, горно- и нефтедобывающей отраслях промышленности)

«FORSTAR» (основан в 1998 г.)

ВЧ соединители, коаксиальные кабели, кабельные сборки и микроволновые компоненты:

(Применяются в телекоммуникациях гражданского и специального назначения, в средствах связи, РЛС, а так же военной, авиационной и аэрокосмической отраслях промышленности).



Телефон: 8 (812) 309-75-97 (многоканальный)

Факс: 8 (812) 320-03-32

Электронная почта: [ocean@oceanchips.ru](mailto:ocean@oceanchips.ru)

Web: <http://oceanchips.ru/>

Адрес: 198099, г. Санкт-Петербург, ул. Калинина, д. 2, корп. 4, лит. А