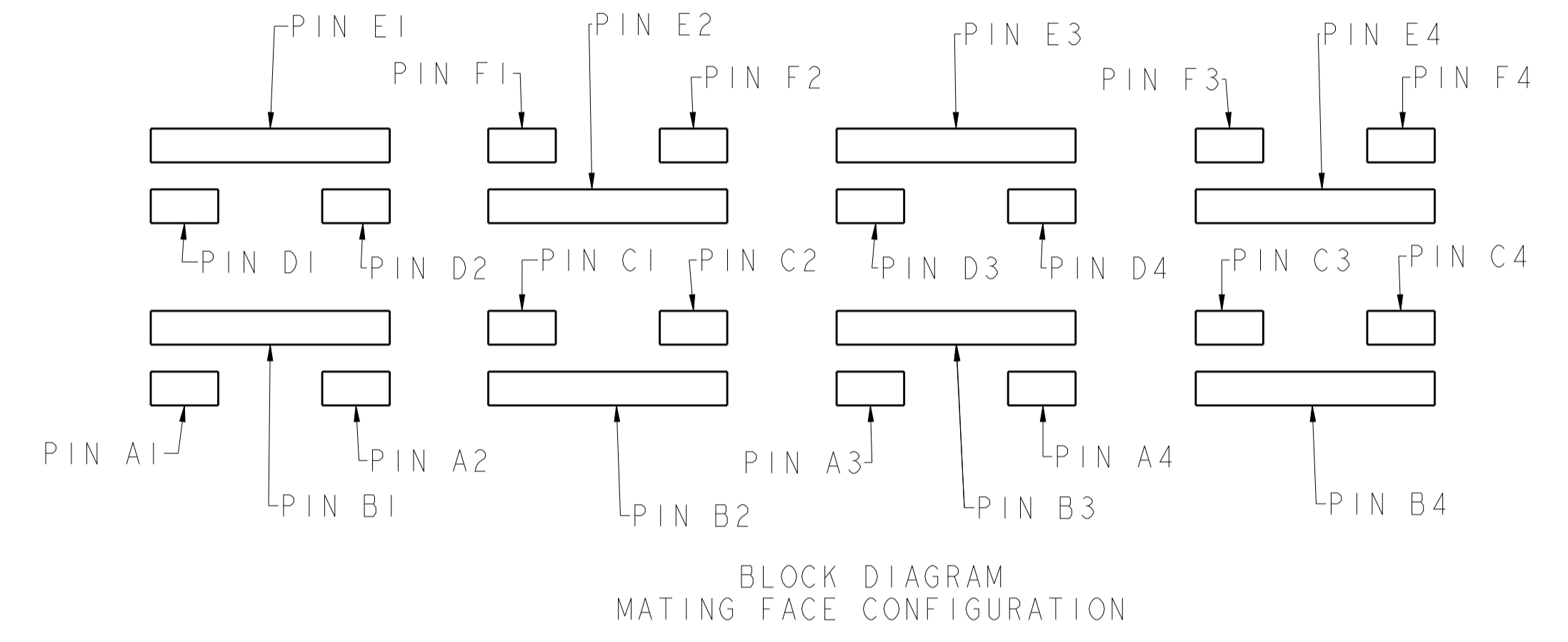
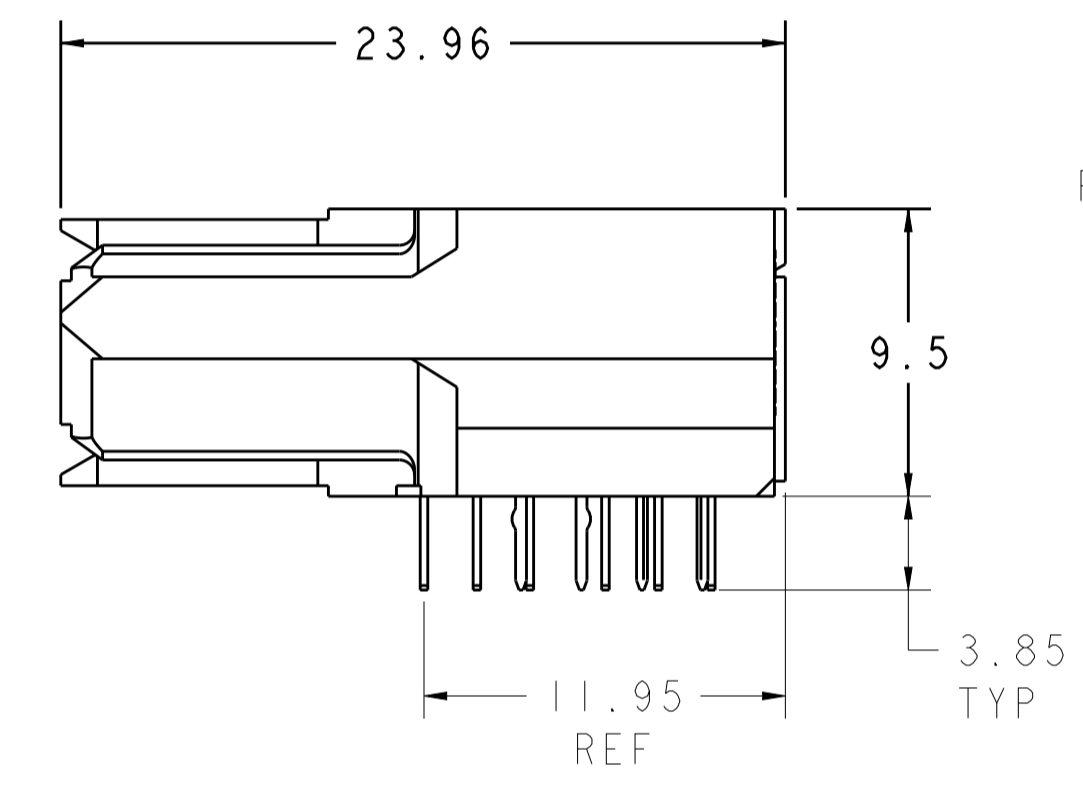
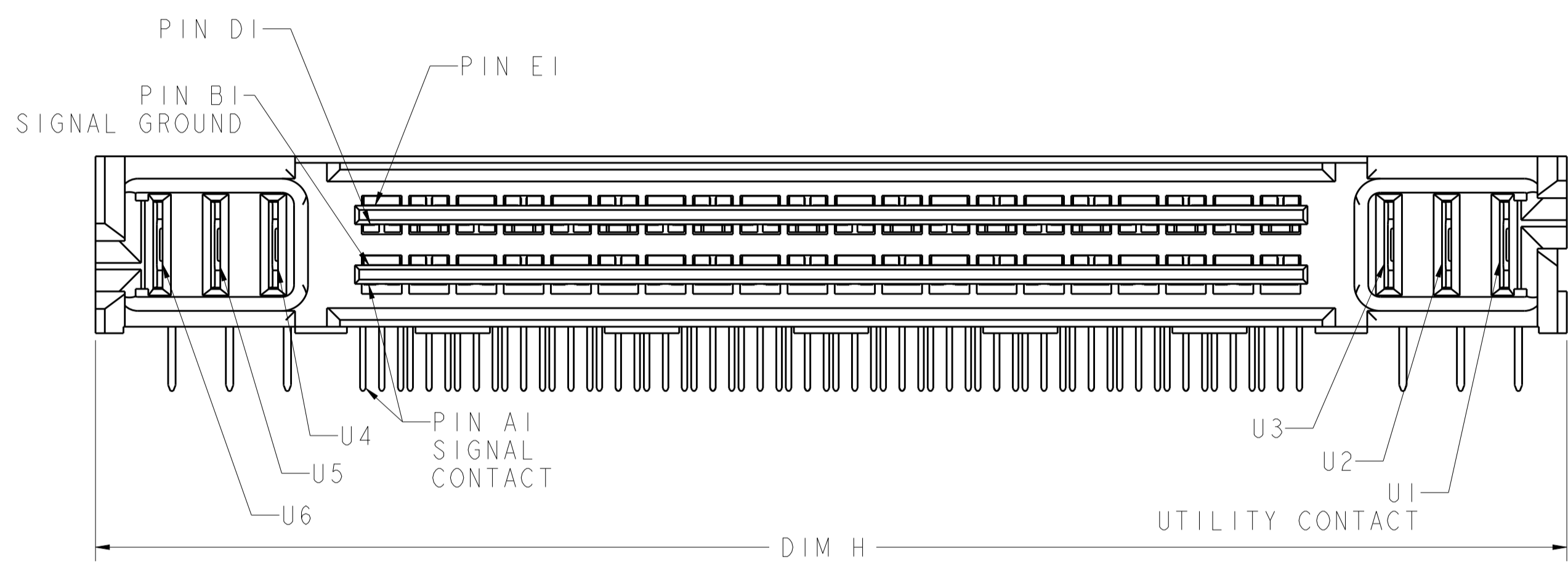
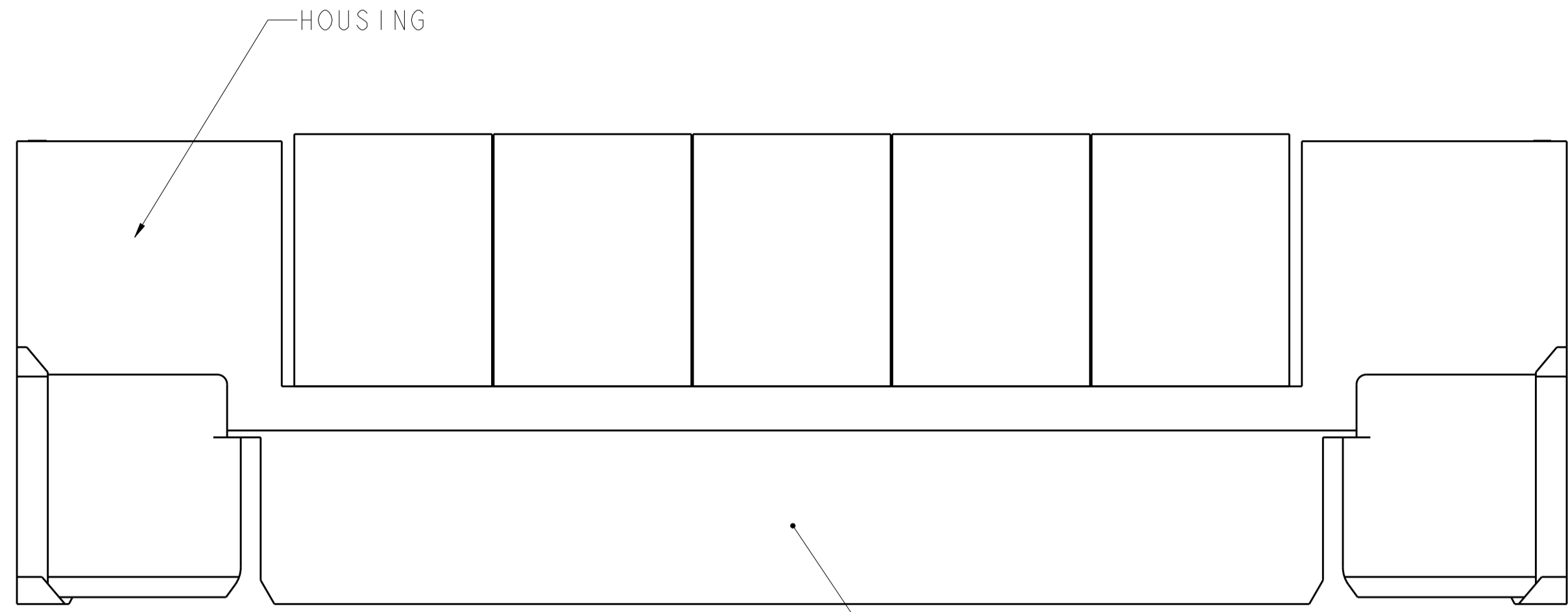
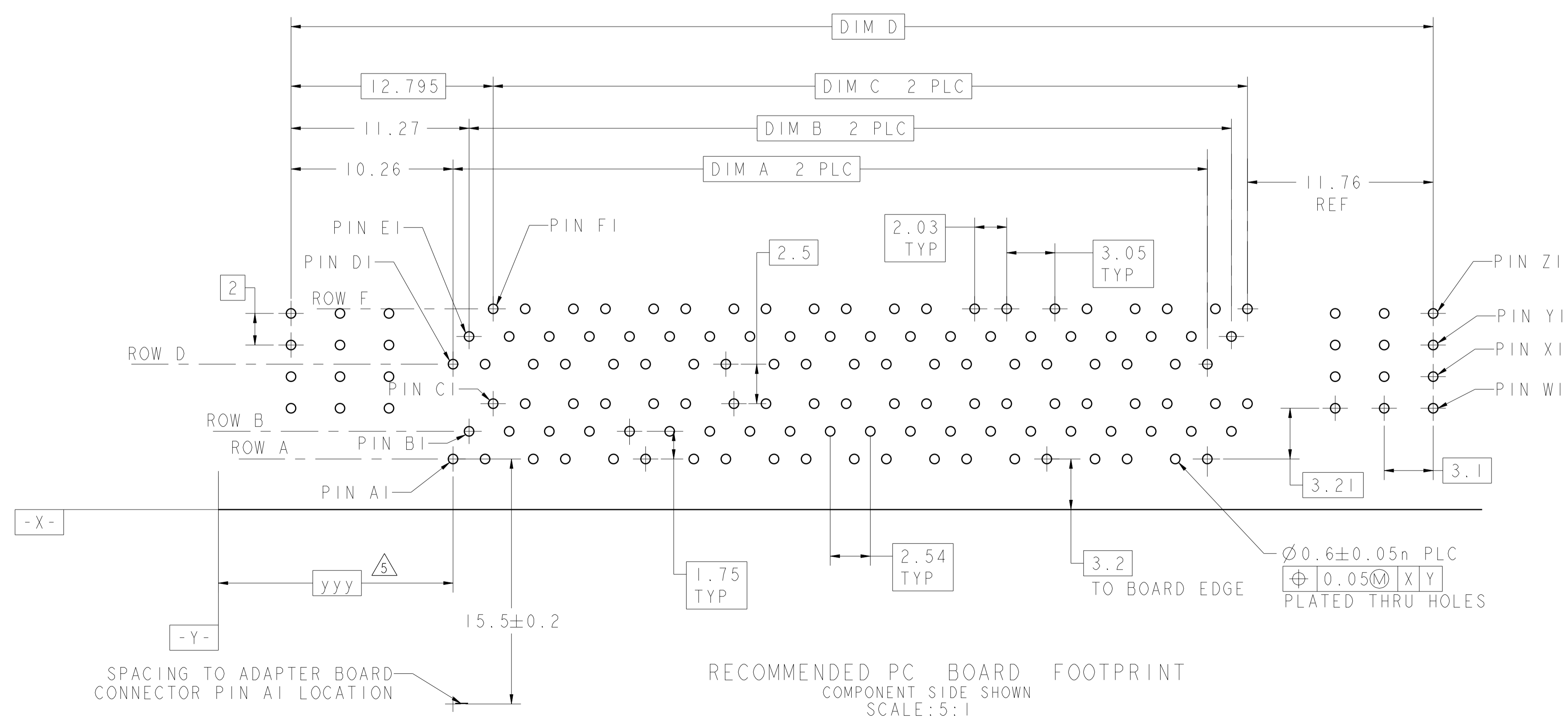


REVISIONS					
P	LTN	DESCRIPTION	DATE	DMN	APVD
B		REVISED PER ECO-08-015957	18AUG2008	ZMR	EDB
C		REVISED PER ECO-10-012356	09DEC2010	CJV	EJB
D		ECO-15-006497	08APR2016	LL	SH
E		ECO-16-005926	19APR2016	LL	SH

- △ HOUSINGS; POLYESTER, UL 94V-0 RATED, NATURAL
- △ SIGNAL AND SIGNAL GROUND CONTACTS: COPPER ALLOY
- △ UTILITY CONTACTS: PHOSPHOR BRONZE
- △ UTILITY CONTACTS: 0.76µm MIN GOLD IN CONTACT AREA,
2.54µm MIN TIN ON PCB TAILS, OVER 1.27µm MIN NICKEL OVER ALL.
- △ SIGNAL AND SIGNAL GROUND CONTACTS: 0.76µm MIN GOLD IN CONTACT AREA,
2.54µm MIN TIN ON PCB TAILS, OVER 1.27µm MIN NICKEL OVER ALL.
- 3. ROWS A, C, D, AND F ARE SIGNAL CONTACTS. ROWS B AND E ARE SIGNAL GROUND CONTACTS.
- △ CONNECTOR SIZE CAN ACCOMMODATE INDICATED QUANTITY OF DIFFERENTIAL PAIRS.
- △ DIMENSIONS PER CUSTOMER BOARD LAYOUT.
- △ COMPANY LOGO IN APPROXIMATE AREA SHOWN.
- △ OBSOLETE PART.



LOADED UTILITY CONTACTS						
NO	NO	YES	YES	YES	YES	2-6367550-7
△	YES	YES	YES	YES	YES	6367550-9
	YES	YES	YES	YES	YES	6367550-8
	YES	YES	YES	YES	YES	6367550-7
△	YES	YES	YES	YES	YES	6367550-6
	YES	YES	YES	YES	YES	6367550-5
△	YES	YES	YES	YES	YES	6367550-4
△	YES	YES	YES	YES	YES	6367550-3
	YES	YES	YES	YES	YES	6367550-2
	YES	YES	YES	YES	YES	6367550-1
	U6	U5	U4	U3	U2	U1
						PART NUMBER



△	N	H DIM	D DIM	B DIM	A OR C DIM	DIFF PAIRS △4	PART NUMBER
△	192	99.32	92.62	68.58	68.07	56	2-6367550-7
△	240	119.64	112.94	88.90	88.30	72	6367550-9
	216	109.48	102.78	78.74	78.23	64	6367550-8
△	192	99.32	92.62	68.58	68.07	56	6367550-7
△	168	89.16	82.46	58.42	57.91	48	6367550-6
	144	79.00	72.30	48.26	47.75	40	6367550-5
△	120	68.84	62.14	38.10	37.59	32	6367550-4
△	96	58.68	51.98	27.94	27.43	24	6367550-3
	72	48.52	41.82	17.78	17.27	16	6367550-2
	48	38.36	31.66	7.62	7.11	8	6367550-1

THIS DRAWING IS A CONTROLLED DOCUMENT. DWG: VAN SCIO, 09SEP2005
 CHK: E. BRIANT, 09SEP2005
 APVD: E. BRIANT, 09SEP2005

DIMENSIONS: mm
 TOLERANCES UNLESS OTHERWISE SPECIFIED:
 0 PLC ±0.3
 1 PLC ±0.25
 2 PLC ±0.25
 3 PLC ±0.25
 4 PLC ±0.25
 ANGLES ±0.5

MATERIAL: 1
 FINISH: 2

PRODUCT SPEC: 108-1985
 APPLICATION SPEC: 114-13068

NAME: Z-DOK+ HOST BOARD CONNECTOR ASSEMBLY, 8-72 SIGNAL DIFF. PAIR, 3 UTILITY CONTACTS PER SIDE
 SIZE: 114-13068
 WEIGHT: -
 CUSTOMER DRAWING

SCALE: 4:1 SHEET 1 OF 1 REV E

Компания «Океан Электроники» предлагает заключение долгосрочных отношений при поставках импортных электронных компонентов на взаимовыгодных условиях!

Наши преимущества:

- Поставка оригинальных импортных электронных компонентов напрямую с производств Америки, Европы и Азии, а так же с крупнейших складов мира;
- Широкая линейка поставок активных и пассивных импортных электронных компонентов (более 30 млн. наименований);
- Поставка сложных, дефицитных, либо снятых с производства позиций;
- Оперативные сроки поставки под заказ (от 5 рабочих дней);
- Экспресс доставка в любую точку России;
- Помощь Конструкторского Отдела и консультации квалифицированных инженеров;
- Техническая поддержка проекта, помощь в подборе аналогов, поставка прототипов;
- Поставка электронных компонентов под контролем ВП;
- Система менеджмента качества сертифицирована по Международному стандарту ISO 9001;
- При необходимости вся продукция военного и аэрокосмического назначения проходит испытания и сертификацию в лаборатории (по согласованию с заказчиком);
- Поставка специализированных компонентов военного и аэрокосмического уровня качества (Xilinx, Altera, Analog Devices, Intersil, Interpoint, Microsemi, Actel, Aeroflex, Peregrine, VPT, Syfer, Eurofarad, Texas Instruments, MS Kennedy, Miteq, Cobham, E2V, MA-COM, Hittite, Mini-Circuits, General Dynamics и др.);

Компания «Океан Электроники» является официальным дистрибьютором и эксклюзивным представителем в России одного из крупнейших производителей разъемов военного и аэрокосмического назначения «JONHON», а так же официальным дистрибьютором и эксклюзивным представителем в России производителя высокотехнологичных и надежных решений для передачи СВЧ сигналов «FORSTAR».



JONHON

«JONHON» (основан в 1970 г.)

Разъемы специального, военного и аэрокосмического назначения:

(Применяются в военной, авиационной, аэрокосмической, морской, железнодорожной, горно- и нефтедобывающей отраслях промышленности)

«FORSTAR» (основан в 1998 г.)

ВЧ соединители, коаксиальные кабели, кабельные сборки и микроволновые компоненты:

(Применяются в телекоммуникациях гражданского и специального назначения, в средствах связи, РЛС, а так же военной, авиационной и аэрокосмической отраслях промышленности).



Телефон: 8 (812) 309-75-97 (многоканальный)

Факс: 8 (812) 320-03-32

Электронная почта: ocean@oceanchips.ru

Web: <http://oceanchips.ru/>

Адрес: 198099, г. Санкт-Петербург, ул. Калинина, д. 2, корп. 4, лит. А