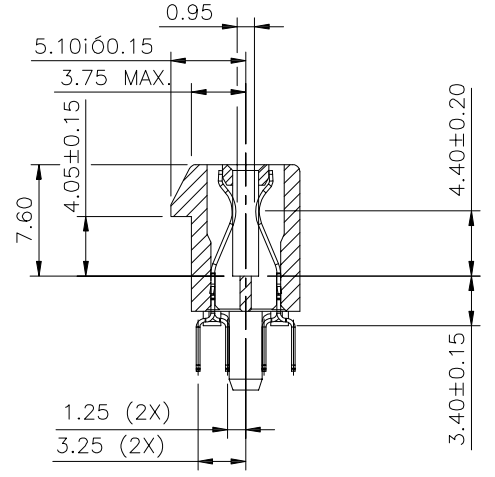
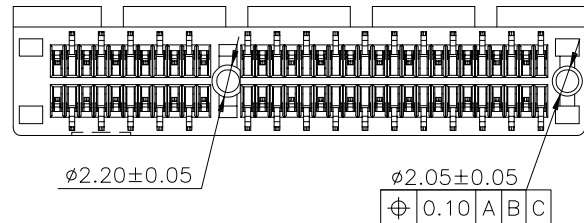
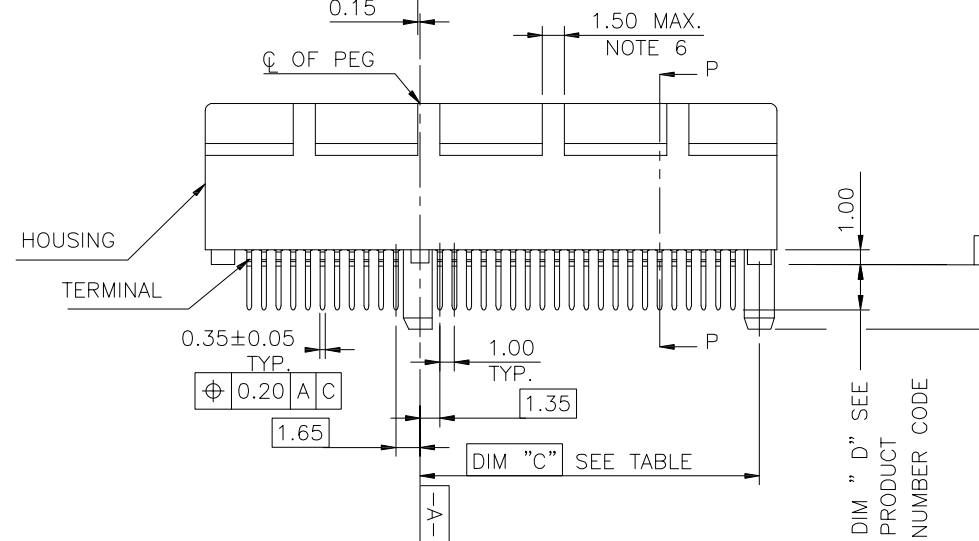
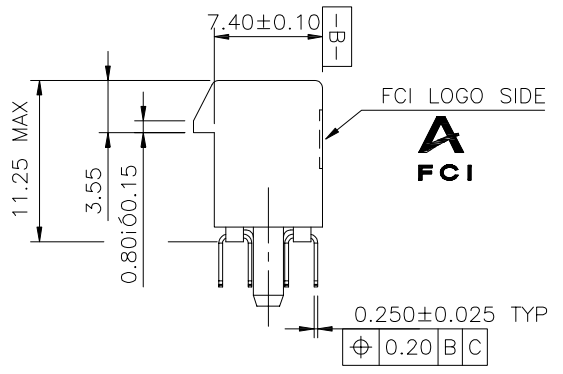


PRODUCT NO.  
10018784-X0XXXX



SECTION P-P



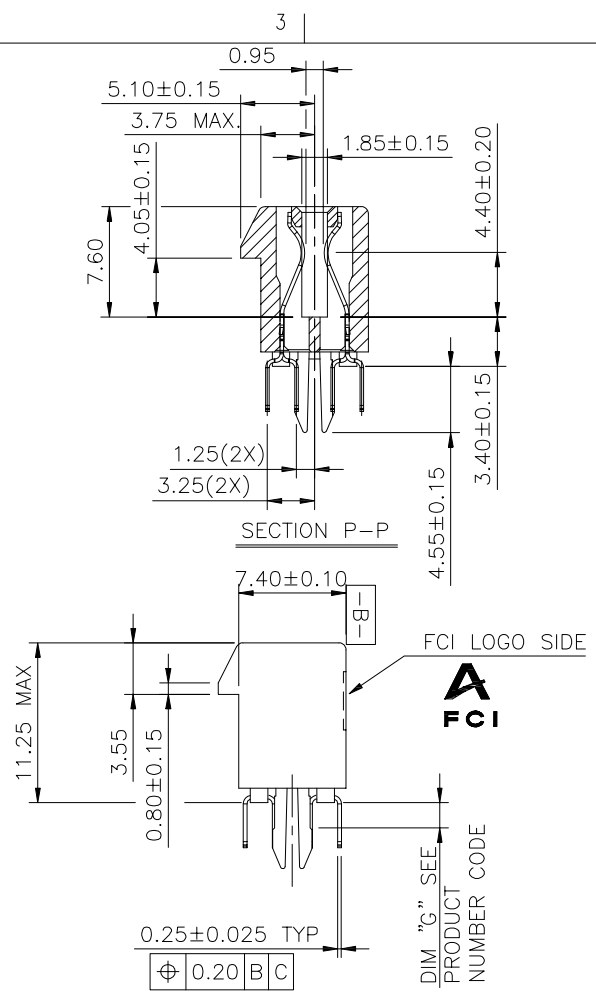
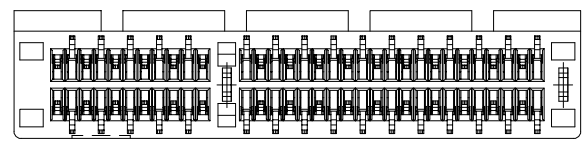
PLASTIC PEG TYPE

CONFIDENTIAL

|             |                |     |          |                                       |             |            |                  |       |           |                    |        |  |
|-------------|----------------|-----|----------|---------------------------------------|-------------|------------|------------------|-------|-----------|--------------------|--------|--|
| mat'l. code |                |     |          | tolerances unless otherwise specified |             |            | CUSTOMER COPY    | FCI   |           | www.fciconnect.com |        |  |
| ltr         | ecn no         | dr  | date     | linear                                | .X ± 0.30   | projection |                  | title |           |                    |        |  |
| M           | T05-0124       | M W | 06/07/05 |                                       | .XX ± 0.20  |            | PCI EXPRESS GEN3 |       |           |                    |        |  |
| N           | T05-0153       | M W | 07/12/05 |                                       | .XXX ± 0.10 |            | CARD EDGE ASSY   |       |           |                    |        |  |
| P           | T05-0208       | M W | 09/15/05 | angles                                | 0° ± 2°     |            | product family   |       | EDGE CARD | code               |        |  |
| R           | T06-0206       | R C | 12/01/06 | dr                                    | STONE LI    |            | 05/27/15         | size  |           | dwg no             | TWN    |  |
| S           | ELX-DG-2161-1  | S T | 05/27/15 | enr                                   | STONE LI    |            | 05/27/15         | scale |           | sheet              |        |  |
|             |                |     |          | chr                                   | /           | /          | A4               |       | 10018784  |                    | 1 of 6 |  |
|             |                |     |          | appd                                  | PM ZHENG    | 05/27/15   |                  |       |           |                    |        |  |
| sheet index | revision sheet | S 1 | S 2      | S 3                                   | S 4         | S 5        | S 6              |       |           |                    |        |  |


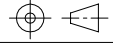
cage code  
22526

PRODUCT NO.  
10018784-X1XXXX

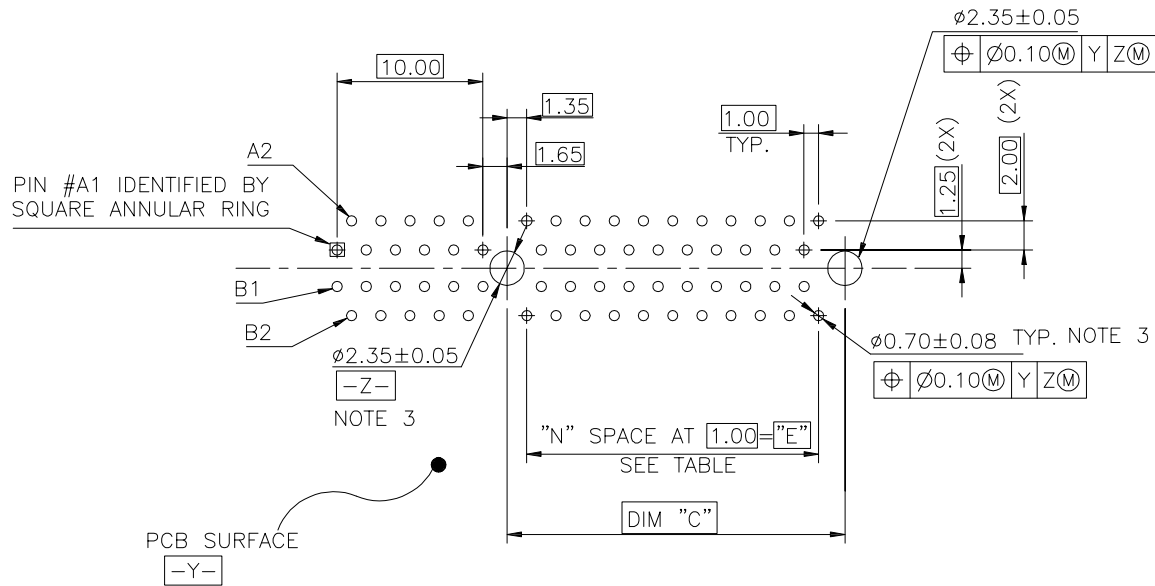


METAL BOARD LOCKS TYPE

CONFIDENTIAL

|             |                |    |      |                                       |                   |   |                                 |   |       |
|-------------|----------------|----|------|---------------------------------------|-------------------|---|---------------------------------|---|-------|
| mat'l. code |                |    |      | tolerances unless otherwise specified |                   | CUSTOMER COPY   |                                 | <br>www.fciconnect.com |       |
| ltr         | ecn no         | dr | date | linear                                | .X ± 0.30         | projection  | title                           |   |       |
|             |                |    |      | angles                                | .XX ± 0.20        |  | PCI EXPRESS GEN3 CARD EDGE ASSY |   |       |
|             |                |    |      | dr                                    | .XXX ± 0.10       | MM  | product family                  | EDGE CARD   | code  |
|             |                |    |      | enr                                   | 0° ±2°            | ←   | size                            | dwg no  | TWN   |
|             |                |    |      | chr                                   |                   | scale   | A4                              | 10018784  | sheet |
|             |                |    |      | appd                                  | PM ZHENG 05/27/15 | 2:1   |                                 |   | 2 of  |
| sheet index | revision sheet |    |      |                                       |                   |   |                                 |   |       |


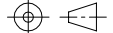
cage code  
22526



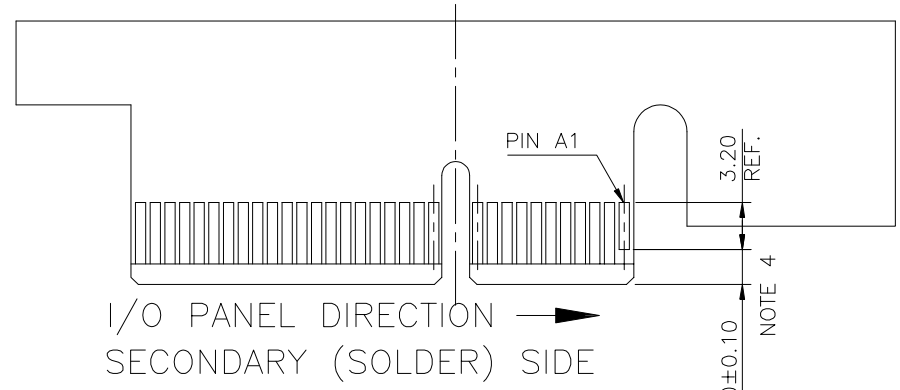
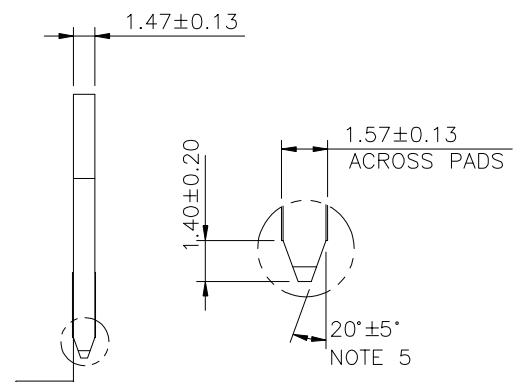
← I/O PANEL DIRECTION

RECOMMENDED FOOTPRINT

CONFIDENTIAL

|             |        |                |      |                                       |          |          |   |                  |   |      |  |
|-------------|--------|----------------|------|---------------------------------------|----------|----------|---|------------------|---|------|--|
| mat'l. code |        |                |      | tolerances unless otherwise specified |          |          | CUSTOMER COPY   |                  | <br>www.fciconnect.com |      |  |
| ltr         | ecn no | dr             | date | linear                                | .X ±     |          | projection  | title            |   |      |  |
|             |        |                |      |                                       | .XX ±    |          |   | PCI EXPRESS GEN3 |   |      |  |
|             |        |                |      |                                       | .XXX ±   |          |   | CARD EDGE ASS'Y  |   |      |  |
|             |        |                |      | angles                                | 0° ±2°   |          | <br>MM | product family   |   | code |  |
|             |        |                |      | dr                                    | STONE LI | 05/27/15 |   | EDGE CARD        |   | TWN  |  |
|             |        |                |      | enr                                   | STONE LI | 05/27/15 | size   dwg no   |                  | sheet   |      |  |
|             |        |                |      | chr                                   | /        | /        | A4   10018784   |                  | 3 of  |      |  |
|             |        |                |      | appd                                  | PM ZHENG | 05/27/15 | scale   |                  |   |      |  |
| sheet index |        | revision sheet |      |                                       |          |          | 2:1   |                  |   |      |  |

cage code  
22526



ADD-IN CARD EDGE-FINGER DIMENSIONS

| #   | POS | REF. | N  | DIM "G" | "F" |
|-----|-----|------|----|---------|-----|
| 36  | 6   |      | 6  | 8.15    | B17 |
| 64  | 20  |      | 20 | 22.15   | B31 |
| 98  | 37  |      | 37 | 39.15   | B48 |
| 164 | 70  |      | 70 | 72.15   | B81 |

PIN "F" SEE TABLE 2.40±0.10 NOTE 4

CONFIDENTIAL

|             |        |                |      |                                       |        |               |  |            |
|-------------|--------|----------------|------|---------------------------------------|--------|---------------|--|------------|
| mat'l. code |        |                |      | tolerances unless otherwise specified |        | CUSTOMER COPY | <br>www.fciconnect.com                       |            |
| ltr         | ecn no | dr             | date | linear                                | .X ±   |               |  |            |
|             |        |                |      |                                       | .XX ±  | projection    | title<br>PCI EXPRESS GEN3<br>CARD EDGE ASS'Y |            |
|             |        |                |      | angles                                | .XXX ± |               |  |            |
|             |        |                |      | dr                                    | 0° ±2° | <br>MM        | product family                               |            |
|             |        |                |      | enr                                   |        |               | EDGE CARD                                    | code       |
|             |        |                |      | chr                                   |        | scale         | size   |            |
|             |        |                |      | appd                                  |        |               | 2:1  | dwg no     |
| sheet index |        | revision sheet |      | PM ZHENG 05/27/15                     |        | A4            | 10018784                                     |            |
|             |        |                |      |                                       |        |               |  | sheet 4 of |

cage code 22526

NOTES:

1.MATERIAL:

HOUSING: NYLON, GLASS FILLED UL94V-0 RATE, SUITABLE FOR WAVE SOLDERING.

TERMINAL: COPPER ALLOY

PLATING: 50u" NICKEL UNDERPLATE ALL OVER CONTACT AREA PLATING - SEE PRODUCT NUMBER CODE SOLDER TAIL: TIN/LEAD (90/10) - SEE PRODUCT

METAL BOARD LOCKS: COPPER ALLOY FINISH: 100u" TIN/LEAD (90/10) OVER 50u" NICKEL UNDERPLATE SEE PRODUCT NUMBER CODE

2.PRODUCT SPECIFICATION: GS-12-233

③THE HORIZONTAL AXIS FOR THE HOLE PATTERN IS ESTABLISHED BY A LINE THROUGH THE CENTER OF THE TWO Ø2.35 HOLES. THE VERTICAL AXIS IS 90° TO THE HORIZONTAL AXIS, THROUGH THE CENTER OF DATUM Z.

④NO TIE BAR PERMITTED FROM CARD EDGE TO LEADING EDGE OF PAD FOR PINS A1 AND PIN NUMBERS "F".

⑤CHAMFER EDGES MUST BE FREE OF CUTTING BURRS.

⑥FREQUENCY & LOCATION AT SUPPLIER DISCRETION. RIDGE MAY BE CONTINUOUS WITH NO BREAKS.

7.RoHS COMPATIBLE PRODUCT SPECIFICATIONS

a - PLATING:

- "LF" MEANS THE PRODUCT IS LEAD-FREE, 2um MINIMUM MATTE TIN OVER 1.27um MINIMUM NICKEL UNDERPLATE.

b - MANUFACTURING PROCESS COMPATIBILITY

- THE HOUSING WILL WITHSTAND EXPOSURE TO 260°C±5°C SOLDER BATH TEMPERATURE FOR 5 SECONDS IN A WAVE SOLDER APPLICATION WITH A 1.6mm MIN THICK CIRCUIT BOARD.

- THE HOUSING WILL WITHSTAND EXPOSURE TO 240°C±5°C SOLDER BATH TEMPERATURE FOR 5 SECONDS IN A WAVE SOLDER APPLICATION WITH A 1.6mm MIN THICK CIRCUIT BOARD.(For 10018784-X 0 X X X X(X X) options)

| CONNECTOR | # POS REF. | N  | DIM "A" | DIM "B" | DIM "C" | "E"   |
|-----------|------------|----|---------|---------|---------|-------|
| 1 PORT    | 36         | 6  | 7.65    | 25.00   | 9.15    | 6.00  |
| 4 PORT    | 64         | 20 | 21.65   | 39.00   | 23.15   | 20.00 |
| 8 PORT    | 98         | 37 | 38.65   | 56.00   | 40.15   | 37.00 |
| 16 PORT   | 164        | 70 | 71.65   | 89.00   | 73.15   | 70.00 |

PRODUCT NUMBER CODE  
10018784-x x x x x x □ □

HOUSING COLOR OPTIONS

- 0-WHITE
- 1-BLACK

PEGS OPTIONS

- 0-PLASTIC PEGS
- 1-METAL BOARD LOCKS

TERMINAL PLATING OPTIONS

- 0-50u" Ni UNDERPLATE 30u" Au CONTACT AREA 100u" TIN TAIL AREA ----- COMPATIBLE RoHS
- 1-50u" Ni UNDERPLATE 15u" Au CONTACT AREA 100u" TIN TAIL AREA ----- COMPATIBLE RoHS
- 2-50u" Ni UNDERPLATE GOLD FLASH CONTACT AREA 100u" TIN TAIL AREA ----- COMPATIBLE RoHS
- 3-50u" Ni UNDERPLATE 30u" Au CONTACT AREA 100u" TIN/LEAD TAIL AREA ----- INCOMPLIANT RoHS
- 4-50u" Ni UNDERPLATE 15u" Au CONTACT AREA 100u" TIN/LEAD TAIL AREA ----- INCOMPLIANT RoHS
- 5-50u" Ni UNDERPLATE GOLD FLASH CONTACT AREA 100u" TIN/LEAD TAIL AREA ----- INCOMPLIANT RoHS

LEAD FREE OPTION

LEAVE BLANK FOR TERMINAL PLATING 3,4,5 "LF" FOR TERMINAL PLATING OPTION 0,1,2

POS OPTIONS

- 0-36
- 1-64
- 2-98
- 3-164



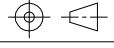
PACKAGING OPTIONS

T-TRAY PACKAGING M-TRAY PACKAGING & MYLAR TAPE FOR PICK-N-PLACE. SEE FIGURE 1

TAIL LENGTH OPTIONS

|   | DIM "D"             | PCB THICKNESS | BOARD LOCKS DIM"G" |
|---|---------------------|---------------|--------------------|
| 0 | 2.30 ±0.25<br>±0.13 | 1.56±0.10     | 1.70±0.15          |
| 1 | 3.10 ±0.25<br>±0.13 | 2.36±0.10     | 2.50±0.15          |

CONFIDENTIAL


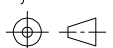
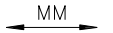
|             |                |    |      |                                       |          |          |               |   |  |       |      |
|-------------|----------------|----|------|---------------------------------------|----------|----------|---------------|---|--|-------|------|
| mat'l. code |                |    |      | tolerances unless otherwise specified |          |          | CUSTOMER COPY |   | <br>www.fciconnect.com            |       |      |
| ltr         | ecn no         | dr | date | linear                                | .X ±     |          |               | projection  | title  |       |      |
|             |                |    |      |                                       | .XX ±    |          |               |   | PCI EXPRESS GEN3 CARD EDGE ASS'Y  |       |      |
|             |                |    |      |                                       | .XXX ±   |          |               |   |  |       |      |
|             |                |    |      | angles                                | 0° ±2°   |          |               | <br>MM | product family   |       | code |
|             |                |    |      | dr                                    | STONE LI | 05/27/15 | EDGE CARD     |   | TWN  |       |      |
|             |                |    |      | enr                                   | STONE LI | 05/27/15 | size          |   | dwg no   | sheet |      |
|             |                |    |      | chr                                   | /        | /        | 10018784      |   | 5 of   |       |      |
|             |                |    |      | appd                                  | PM ZHENG | 05/27/15 | scale         | A4  |  |       |      |
| sheet index | revision sheet |    |      |                                       |          |          |               |   |  |       |      |

cage code  
22526



FIGURE 1

CONFIDENTIAL

|             |                |    |      |                                       |             |          |   |   |  |       |            |  |       |          |  |       |
|-------------|----------------|----|------|---------------------------------------|-------------|----------|---|---|--|-------|------------|--|-------|----------|--|-------|
| mat'l. code |                |    |      | tolerances unless otherwise specified |             |          | CUSTOMER COPY   | <br>www.fciconnect.com |  |       |            |  |       |          |  |       |
| ltr         | ecn no         | dr | date | linear                                | .X ± 0.25   |          |   |   |  |       | projection | <br>title |       |          |  |       |
|             |                |    |      |                                       | .XX ± 0.13  |          |   |   |  |       |            |  |       |          |  |       |
|             |                |    |      |                                       | .XXX ± 0.05 |          |   |   |  |       |            |  |       |          |  |       |
|             |                |    |      | angles                                | 0° ± 2°     |          | <br>MM | product family EDGE CARD<br>size dwg no   |  | code  |            |  |       |          |  |       |
|             |                |    |      | dr                                    | STONE LI    | 05/27/15 |   |   |  | scale | A4         |  | TWN   |          |  |       |
|             |                |    |      | enr                                   | STONE LI    | 05/27/15 |   |   |  |       |            |  | 1.5:1 | 10018784 |  | sheet |
|             |                |    |      | chr                                   | /           | /        |   |   |  |       |            |  |       |          |  | 6 of  |
|             |                |    |      | appd                                  | PM ZHENG    | 05/27/15 |   |   |  |       |            |  |       |          |  |       |
| sheet index | revision sheet |    |      |                                       |             |          |   |   |  |       |            |  |       |          |  |       |

cage code 22526

Компания «Океан Электроники» предлагает заключение долгосрочных отношений при поставках импортных электронных компонентов на взаимовыгодных условиях!

Наши преимущества:

- Поставка оригинальных импортных электронных компонентов напрямую с производств Америки, Европы и Азии, а так же с крупнейших складов мира;
- Широкая линейка поставок активных и пассивных импортных электронных компонентов (более 30 млн. наименований);
- Поставка сложных, дефицитных, либо снятых с производства позиций;
- Оперативные сроки поставки под заказ (от 5 рабочих дней);
- Экспресс доставка в любую точку России;
- Помощь Конструкторского Отдела и консультации квалифицированных инженеров;
- Техническая поддержка проекта, помощь в подборе аналогов, поставка прототипов;
- Поставка электронных компонентов под контролем ВП;
- Система менеджмента качества сертифицирована по Международному стандарту ISO 9001;
- При необходимости вся продукция военного и аэрокосмического назначения проходит испытания и сертификацию в лаборатории (по согласованию с заказчиком);
- Поставка специализированных компонентов военного и аэрокосмического уровня качества (Xilinx, Altera, Analog Devices, Intersil, Interpoint, Microsemi, Actel, Aeroflex, Peregrine, VPT, Syfer, Eurofarad, Texas Instruments, MS Kennedy, Miteq, Cobham, E2V, MA-COM, Hittite, Mini-Circuits, General Dynamics и др.);

Компания «Океан Электроники» является официальным дистрибьютором и эксклюзивным представителем в России одного из крупнейших производителей разъемов военного и аэрокосмического назначения «JONHON», а так же официальным дистрибьютором и эксклюзивным представителем в России производителя высокотехнологичных и надежных решений для передачи СВЧ сигналов «FORSTAR».



## JONHON

«JONHON» (основан в 1970 г.)

Разъемы специального, военного и аэрокосмического назначения:

(Применяются в военной, авиационной, аэрокосмической, морской, железнодорожной, горно- и нефтедобывающей отраслях промышленности)

«FORSTAR» (основан в 1998 г.)

ВЧ соединители, коаксиальные кабели, кабельные сборки и микроволновые компоненты:

(Применяются в телекоммуникациях гражданского и специального назначения, в средствах связи, РЛС, а так же военной, авиационной и аэрокосмической отраслях промышленности).



Телефон: 8 (812) 309-75-97 (многоканальный)

Факс: 8 (812) 320-03-32

Электронная почта: [ocean@oceanchips.ru](mailto:ocean@oceanchips.ru)

Web: <http://oceanchips.ru/>

Адрес: 198099, г. Санкт-Петербург, ул. Калинина, д. 2, корп. 4, лит. А