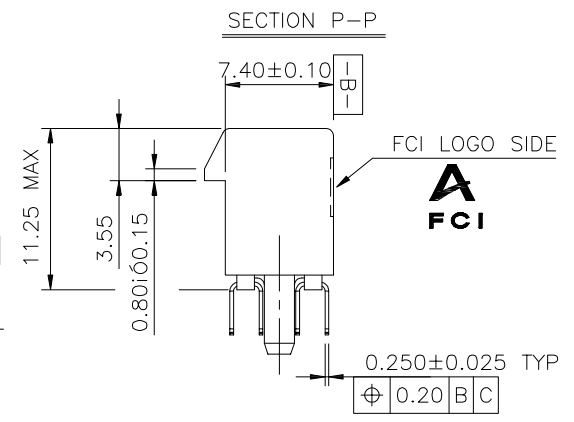
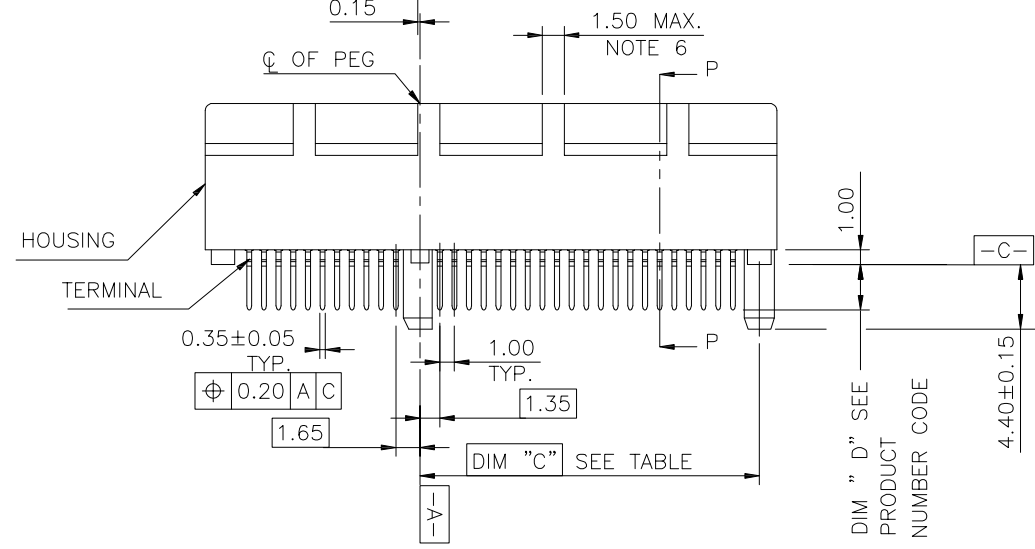
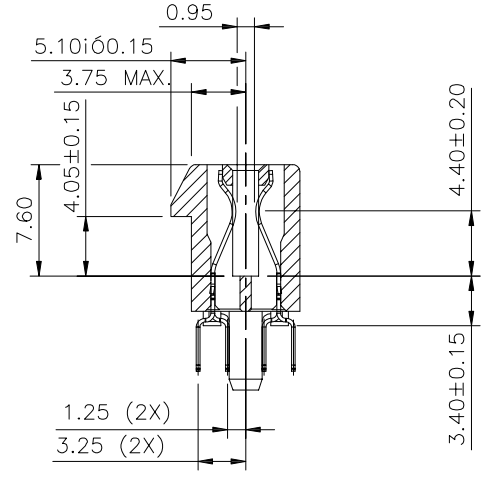
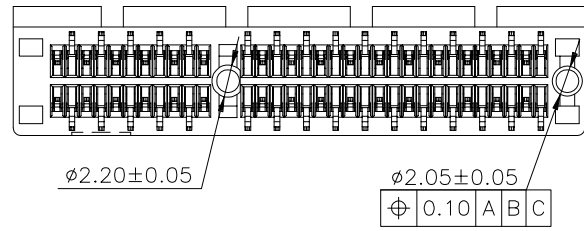


PRODUCT NO.  
10018784-X0XXXX



PLASTIC PEG TYPE



CONFIDENTIAL

|             |                |     |          |                                       |                   |            |                          |                                       |              |          |
|-------------|----------------|-----|----------|---------------------------------------|-------------------|------------|--------------------------|---------------------------------------|--------------|----------|
| mat'l. code |                |     |          | tolerances unless otherwise specified |                   |            | CUSTOMER COPY            | FCI www.fciconnect.com                |              |          |
| ltr         | ecn no         | dr  | date     | linear                                | .X ± 0.30         | projection |                          | title PCI EXPRESS GEN3 CARD EDGE ASSY |              |          |
| M           | T05-0124       | M W | 06/07/05 |                                       | .XX ± 0.20        | MM         | product family EDGE CARD |                                       |              |          |
| N           | T05-0153       | M W | 07/12/05 |                                       | .XXX ± 0.10       |            | size                     | dwg no                                |              | code TWN |
| P           | T05-0208       | M W | 09/15/05 | angles                                | 0° ±2°            | scale      | A4                       |                                       | sheet 1 of 6 |          |
| R           | T06-0206       | R C | 12/01/06 | dr                                    | STONE LI 05/27/15 | 2:1        | 10018784                 |                                       |              |          |
| S           | ELX-DG-2161-1  | S T | 05/27/15 | enrg                                  | STONE LI 05/27/15 |            |                          |                                       |              |          |
|             |                |     |          | chr                                   | / /               |            |                          |                                       |              |          |
|             |                |     |          | appd                                  | PM ZHENG 05/27/15 |            |                          |                                       |              |          |
| sheet index | revision sheet | S 1 | S 2      | S 3                                   | S 4               | S 5        | S 6                      |                                       |              |          |

cage code  
22526

PRODUCT NO.  
10018784-X1XXXX



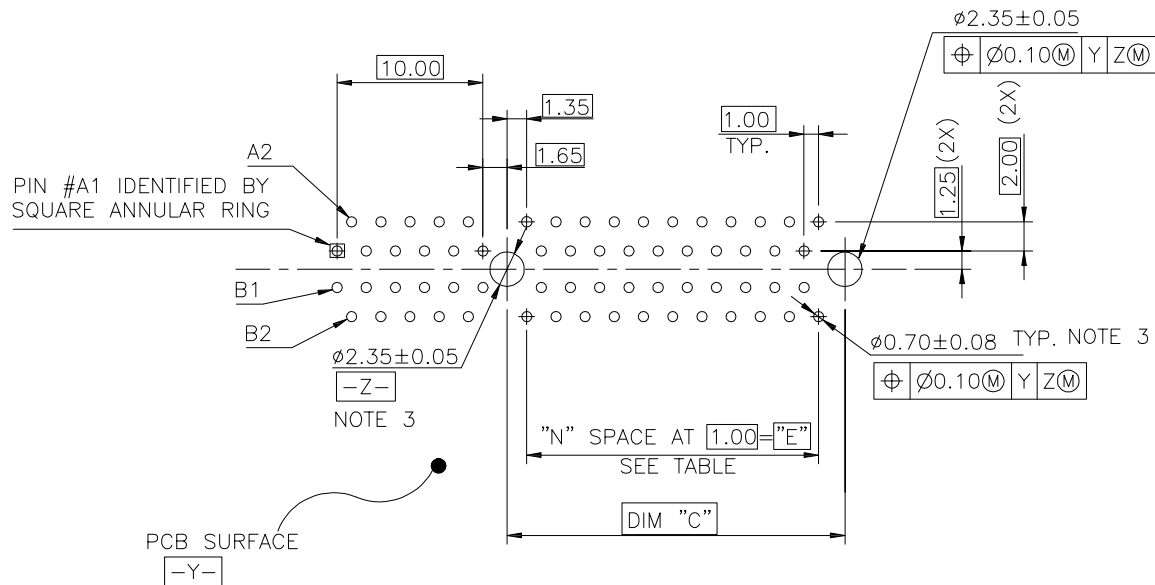
METAL BOARD LOCKS TYPE

CONFIDENTIAL



|             |                |    |      |                                       |                   |            |               |    |
|-------------|----------------|----|------|---------------------------------------|-------------------|------------|---------------|----|
| mat'l. code |                |    |      | tolerances unless otherwise specified |                   |            | CUSTOMER COPY |    |
| ltr         | ecn no         | dr | date | linear                                | .X ± 0.30         | projection |               |    |
|             |                |    |      | angles                                | .XX ± 0.20        |            |               |    |
|             |                |    |      | dr                                    | .XXX ± 0.10       |            |               | MM |
|             |                |    |      | enr                                   | 0° ±2°            | scale      | 2:1           |    |
|             |                |    |      | chr                                   | STONE LI 05/27/15 | size       | A4            |    |
|             |                |    |      | appd                                  | STONE LI 05/27/15 | dwg no     | 10018784      |    |
| sheet index | revision sheet |    |      |                                       |                   |            | code TWN      |    |
|             |                |    |      |                                       |                   |            | sheet 2 of    |    |


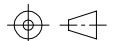
|                                 |           |       |
|---------------------------------|-----------|-------|
| <br>www.fciconnect.com          |           |       |
| title                           |           |       |
| PCI EXPRESS GEN3 CARD EDGE ASSY |           |       |
| product family                  | EDGE CARD | code  |
| size                            | dwg no    | TWN   |
|                                 |           | sheet |
|                                 |           | 2 of  |



← I/O PANEL DIRECTION

RECOMMENDED FOOTPRINT

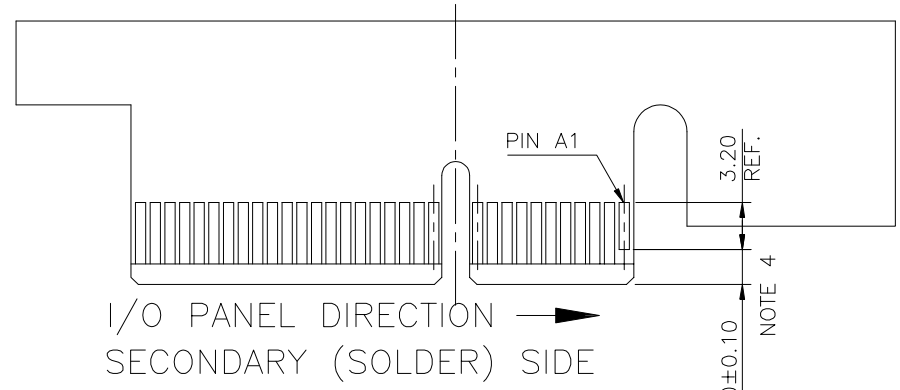
CONFIDENTIAL

|             |                |    |      |                                       |          |          |   |                  |   |          |      |
|-------------|----------------|----|------|---------------------------------------|----------|----------|---|------------------|---|----------|------|
| mat'l. code |                |    |      | tolerances unless otherwise specified |          |          | CUSTOMER COPY   |                  | <br>www.fciconnect.com |          |      |
| ltr         | ecn no         | dr | date | linear                                | .X ±     |          | projection  | title            |   |          |      |
|             |                |    |      |                                       | .XX ±    |          |   | PCI EXPRESS GEN3 |   |          |      |
|             |                |    |      |                                       | .XXX ±   |          |   | CARD EDGE ASS'Y  |   |          |      |
|             |                |    |      | angles                                | 0° ±2°   |          | <br>MM | product family   |   | code     |      |
|             |                |    |      | dr                                    | STONE LI | 05/27/15 |   | EDGE CARD        |   | TWN      |      |
|             |                |    |      | enr                                   | STONE LI | 05/27/15 |   | size             | dwg no  | sheet    |      |
|             |                |    |      | chr                                   | /        | /        | scale   |                  | A4  | 10018784 | 3 of |
|             |                |    |      | appd                                  | PM ZHENG | 05/27/15 | 2:1   |                  |   |          |      |
| sheet index | revision sheet |    |      |                                       |          |          |   |                  |   |          |      |

cage code  
22526



SCALE 2:1



ADD-IN CARD EDGE-FINGER DIMENSIONS

| #   | POS | REF. | N  | DIM "G" | "F" |
|-----|-----|------|----|---------|-----|
| 36  | 6   |      | 6  | 8.15    | B17 |
| 64  | 20  |      | 20 | 22.15   | B31 |
| 98  | 37  |      | 37 | 39.15   | B48 |
| 164 | 70  |      | 70 | 72.15   | B81 |

PIN "F" SEE TABLE 2.40±0.10

CONFIDENTIAL

|             |        |                |      |                                       |        |               |                        |                  |
|-------------|--------|----------------|------|---------------------------------------|--------|---------------|------------------------|------------------|
| mat'l. code |        |                |      | tolerances unless otherwise specified |        | CUSTOMER COPY | <br>www.fciconnect.com |                  |
| ltr         | ecn no | dr             | date | linear                                | .X ±   |               | projection             | title            |
|             |        |                |      |                                       | .XX ±  |               |                        | PCI EXPRESS GEN3 |
|             |        |                |      | angles                                | .XXX ± |               |                        | CARD EDGE ASS'Y  |
|             |        |                |      | dr                                    | 0° ±2° | <br>MM        | product family         |                  |
|             |        |                |      | enr                                   |        |               |                        | EDGE CARD        |
|             |        |                |      | chr                                   |        | scale         | size                   |                  |
|             |        |                |      | appd                                  |        |               | 2:1                    | dwg no           |
| sheet index |        | revision sheet |      | PM ZHENG 05/27/15                     |        | A4            | 10018784               |                  |
|             |        |                |      |                                       |        |               |                        | code             |
|             |        |                |      |                                       |        |               |                        | TWN              |
|             |        |                |      |                                       |        |               |                        | sheet            |
|             |        |                |      |                                       |        |               |                        | 4 of             |

cage code 22526

NOTES:

1.MATERIAL:

HOUSING: NYLON, GLASS FILLED UL94V-0 RATE, SUITABLE FOR WAVE SOLDERING.

TERMINAL: COPPER ALLOY

PLATING: 50u" NICKEL UNDERPLATE ALL OVER CONTACT AREA PLATING - SEE PRODUCT NUMBER CODE SOLDER TAIL: TIN/LEAD (90/10) - SEE PRODUCT

METAL BOARD LOCKS: COPPER ALLOY FINISH: 100u" TIN/LEAD (90/10) OVER 50u" NICKEL UNDERPLATE SEE PRODUCT NUMBER CODE

2.PRODUCT SPECIFICATION: GS-12-233

③THE HORIZONTAL AXIS FOR THE HOLE PATTERN IS ESTABLISHED BY A LINE THROUGH THE CENTER OF THE TWO Ø2.35 HOLES. THE VERTICAL AXIS IS 90° TO THE HORIZONTAL AXIS, THROUGH THE CENTER OF DATUM Z.

④NO TIE BAR PERMITTED FROM CARD EDGE TO LEADING EDGE OF PAD FOR PINS A1 AND PIN NUMBERS "F".

⑤CHAMFER EDGES MUST BE FREE OF CUTTING BURRS.

⑥FREQUENCY & LOCATION AT SUPPLIER DISCRETION. RIDGE MAY BE CONTINUOUS WITH NO BREAKS.

7.RoHS COMPATIBLE PRODUCT SPECIFICATIONS

a - PLATING:

- "LF" MEANS THE PRODUCT IS LEAD-FREE, 2um MINIMUM MATTE TIN OVER 1.27um MINIMUM NICKEL UNDERPLATE.

b - MANUFACTURING PROCESS COMPATIBILITY

- THE HOUSING WILL WITHSTAND EXPOSURE TO 260°C±5°C SOLDER BATH TEMPERATURE FOR 5 SECONDS IN A WAVE SOLDER APPLICATION WITH A 1.6mm MIN THICK CIRCUIT BOARD. - THE HOUSING WILL WITHSTAND EXPOSURE TO 240°C±5°C SOLDER BATH TEMPERATURE FOR 5 SECONDS IN A WAVE SOLDER APPLICATION WITH A 1.6mm MIN THICK CIRCUIT BOARD.(For 10018784-X 0 X X X X(X X) options)

| CONNECTOR | # POS REF. | N  | DIM "A" | DIM "B" | DIM "C" | "E"   |
|-----------|------------|----|---------|---------|---------|-------|
| 1 PORT    | 36         | 6  | 7.65    | 25.00   | 9.15    | 6.00  |
| 4 PORT    | 64         | 20 | 21.65   | 39.00   | 23.15   | 20.00 |
| 8 PORT    | 98         | 37 | 38.65   | 56.00   | 40.15   | 37.00 |
| 16 PORT   | 164        | 70 | 71.65   | 89.00   | 73.15   | 70.00 |

PRODUCT NUMBER CODE  
10018784-X X X X X X □ □

HOUSING COLOR OPTIONS

- 0-WHITE
- 1-BLACK

PEGS OPTIONS

- 0-PLASTIC PEGS
- 1-METAL BOARD LOCKS

TERMINAL PLATING OPTIONS

- 0-50u" Ni UNDERPLATE 30u" Au CONTACT AREA 100u" TIN TAIL AREA ----- COMPATIBLE RoHS
- 1-50u" Ni UNDERPLATE 15u" Au CONTACT AREA 100u" TIN TAIL AREA ----- COMPATIBLE RoHS
- 2-50u" Ni UNDERPLATE GOLD FLASH CONTACT AREA 100u" TIN TAIL AREA ----- COMPATIBLE RoHS
- 3-50u" Ni UNDERPLATE 30u" Au CONTACT AREA 100u" TIN/LEAD TAIL AREA ----- INCOMPLIANT RoHS
- 4-50u" Ni UNDERPLATE 15u" Au CONTACT AREA 100u" TIN/LEAD TAIL AREA ----- INCOMPLIANT RoHS
- 5-50u" Ni UNDERPLATE GOLD FLASH CONTACT AREA 100u" TIN/LEAD TAIL AREA ----- INCOMPLIANT RoHS

LEAD FREE OPTION

LEAVE BLANK FOR TERMINAL PLATING 3,4,5 "LF" FOR TERMINAL PLATING OPTION 0,1,2

POS OPTIONS

- 0-36
- 1-64
- 2-98
- 3-164

PACKAGING OPTIONS

T-TRAY PACKAGING M-TRAY PACKAGING & MYLAR TAPE FOR PICK-N-PLACE. SEE FIGURE 1

TAIL LENGTH OPTIONS

|   | DIM "D"             | PCB THICKNESS | BOARD LOCKS DIM"G" |
|---|---------------------|---------------|--------------------|
| 0 | 2.30 ±0.25<br>±0.13 | 1.56±0.10     | 1.70±0.15          |
| 1 | 3.10 ±0.25<br>±0.13 | 2.36±0.10     | 2.50±0.15          |

CONFIDENTIAL


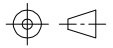

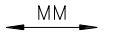
|             |                |    |      |                                       |          |          |  |   |   |       |  |
|-------------|----------------|----|------|---------------------------------------|----------|----------|--|---|---|-------|--|
| mat'l. code |                |    |      | tolerances unless otherwise specified |          |          | CUSTOMER COPY  |   | <br>www.fciconnect.com |       |  |
| ltr         | ecn no         | dr | date | linear                                | .X ±     |          | projection   | title   |   |       |  |
|             |                |    |      |                                       | .XX ±    |          |  | PCI EXPRESS GEN3 CARD EDGE ASS'Y  |   |       |  |
|             |                |    |      |                                       | .XXX ±   |          |  |  |   |       |  |
|             |                |    |      | angles                                | 0° ±2°   |          | <br>MM<br>scale 1:1 | product family  |   | code  |  |
|             |                |    |      | dr                                    | STONE LI | 05/27/15 |  | EDGE CARD   |   | TWN   |  |
|             |                |    |      | enr                                   | STONE LI | 05/27/15 |  | size  | dwg no  | sheet |  |
|             |                |    |      | chr                                   | /        | /        | A4   |   | 10018784  | 5 of  |  |
|             |                |    |      | appd                                  | PM ZHENG | 05/27/15 |  |   |   |       |  |
| sheet index | revision sheet |    |      |                                       |          |          |  |   |   |       |  |

cage code  
22526



FIGURE 1

CONFIDENTIAL

|             |        |                |      |                                       |             |   |  |   |    |          |
|-------------|--------|----------------|------|---------------------------------------|-------------|---|--|---|----|----------|
| mat'l. code |        |                |      | tolerances unless otherwise specified |             |   | CUSTOMER COPY  | <br>www.fciconnect.com |    |          |
| ltr         | ecn no | dr             | date | linear                                | .X ± 0.25   | projection  |  |   |    |          |
|             |        |                |      |                                       | .XX ± 0.13  |  | title  |   |    |          |
|             |        |                |      | angles                                | .XXX ± 0.05 |   | PCI EXPRESS GEN3 CARD EDGE ASS'Y  |   |    |          |
|             |        |                |      | dr                                    | STONE LI    | 05/27/15  |                                   | product family  |    | code     |
|             |        |                |      | enr                                   | STONE LI    | 05/27/15  |  | EDGE CARD   |    | TWN      |
|             |        |                |      | chr                                   | /           | /   | scale  | size  |    | sheet    |
|             |        |                |      | appd                                  | PM ZHENG    | 05/27/15  |  | 1.5:1   | A4 | 10018784 |
| sheet index |        | revision sheet |      |                                       |             |   |  |   |    |          |

cage code 22526

Компания «Океан Электроники» предлагает заключение долгосрочных отношений при поставках импортных электронных компонентов на взаимовыгодных условиях!

Наши преимущества:

- Поставка оригинальных импортных электронных компонентов напрямую с производств Америки, Европы и Азии, а так же с крупнейших складов мира;
- Широкая линейка поставок активных и пассивных импортных электронных компонентов (более 30 млн. наименований);
- Поставка сложных, дефицитных, либо снятых с производства позиций;
- Оперативные сроки поставки под заказ (от 5 рабочих дней);
- Экспресс доставка в любую точку России;
- Помощь Конструкторского Отдела и консультации квалифицированных инженеров;
- Техническая поддержка проекта, помощь в подборе аналогов, поставка прототипов;
- Поставка электронных компонентов под контролем ВП;
- Система менеджмента качества сертифицирована по Международному стандарту ISO 9001;
- При необходимости вся продукция военного и аэрокосмического назначения проходит испытания и сертификацию в лаборатории (по согласованию с заказчиком);
- Поставка специализированных компонентов военного и аэрокосмического уровня качества (Xilinx, Altera, Analog Devices, Intersil, Interpoint, Microsemi, Actel, Aeroflex, Peregrine, VPT, Syfer, Eurofarad, Texas Instruments, MS Kennedy, Miteq, Cobham, E2V, MA-COM, Hittite, Mini-Circuits, General Dynamics и др.);

Компания «Океан Электроники» является официальным дистрибьютором и эксклюзивным представителем в России одного из крупнейших производителей разъемов военного и аэрокосмического назначения «JONHON», а так же официальным дистрибьютором и эксклюзивным представителем в России производителя высокотехнологичных и надежных решений для передачи СВЧ сигналов «FORSTAR».



## JONHON

«JONHON» (основан в 1970 г.)

Разъемы специального, военного и аэрокосмического назначения:

(Применяются в военной, авиационной, аэрокосмической, морской, железнодорожной, горно- и нефтедобывающей отраслях промышленности)

«FORSTAR» (основан в 1998 г.)

ВЧ соединители, коаксиальные кабели, кабельные сборки и микроволновые компоненты:

(Применяются в телекоммуникациях гражданского и специального назначения, в средствах связи, РЛС, а так же военной, авиационной и аэрокосмической отраслях промышленности).



Телефон: 8 (812) 309-75-97 (многоканальный)

Факс: 8 (812) 320-03-32

Электронная почта: [ocean@oceanchips.ru](mailto:ocean@oceanchips.ru)

Web: <http://oceanchips.ru/>

Адрес: 198099, г. Санкт-Петербург, ул. Калинина, д. 2, корп. 4, лит. А